

KCDJP series

针型气缸(双动型) / Pin cylinder

∅6 ∅10 ∅15



规格/Specification

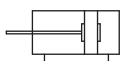
内径 mm	6	10	15
作用方式/Acting	双作用		
工作介质/Fluids	洁净空气		
使用压力/Pressure range	0.12MPa ~ 0.7MPa	0.06MPa ~ 0.7MPa	
耐压力/Pressure-Resistance	1.0MPa		
工作温度/Fluids temp	-10 ~ 60°C		
速度范围/Speed range	50 ~ 500 mm/s		
行程公差/Stroke length tolerance	+1.0 0		
缓冲型式/Cushion type	两端橡胶缓冲		
润滑型式/Lubrication	无润滑		
接管口径/Port size	M5x0.8		

特性/Characteristic

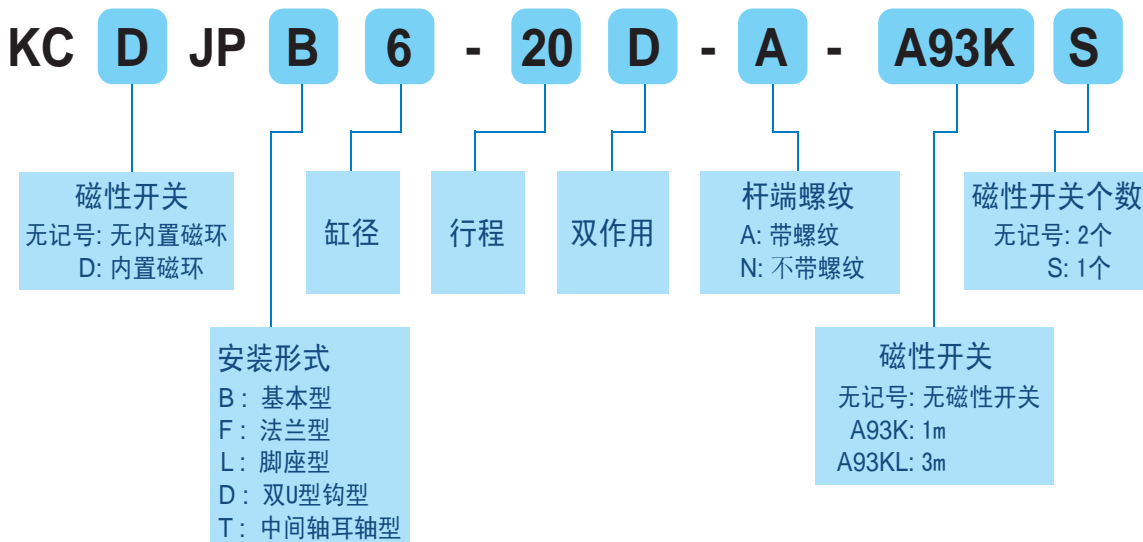
- 1、执行JIS标准;
- 2、属迷你型小型气缸, 结构紧凑, 体积小, 重量轻;
- 3、活塞杆导向精度高, 导向轴承无需另加润滑油;
- 4、缸径小, 反应快, 可适用于较高频率的工作环境;
- 5、有多种安装形式可供客户选择。

* 如需润滑, 请用透平1号油。

符号/Mark



订购码/Ordering NO.



针型气缸 (双动型) / Pin cylinder

行程/Stroke

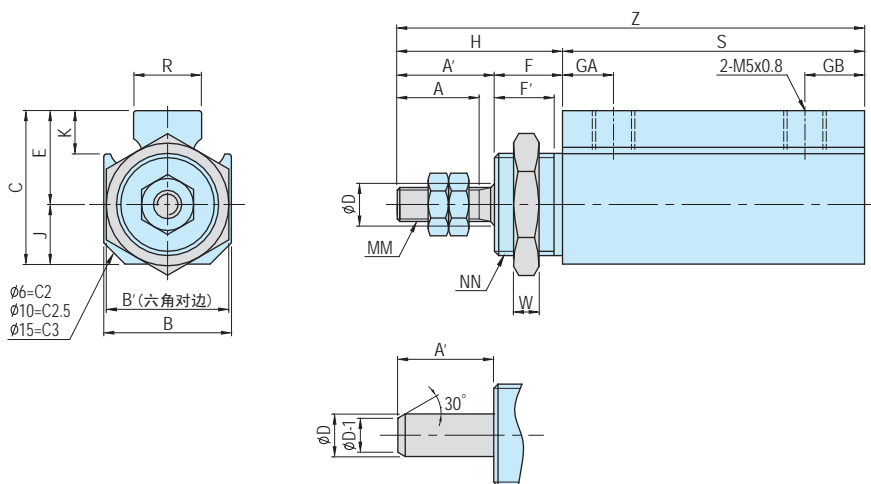
内径 (mm)	标准行程 (mm)	最大行程	容许行程	磁性开关
6	5 10 15 20	20	25	A-93K
10	5 10 15 20 25 30	30	35	
15	5 10 15 20 25 30	30	35	

*磁性开关的规格及特性可参阅磁性开关系列。

外部规格/Dimensions

KCDJPB series

基本型



KCDJPB-N (杆端无螺纹)

缸径 (mm)	A	A'	B	B'	φD	F	F'	GA	GB	H	J	K	MM	NN	R	W
6	7	9	14	14	3	8	6.5	6	6	17	6	8	M3x0.5	M10x1.0	7	3
10	10	12	15	17	5	8	6.5	6	7	20	7	8	M4x0.7	M12x1.0	8	3
15	12	14	20	19	6	10	8.5	6	7	24	9	8	M5x0.8	M14x1.0	10	4

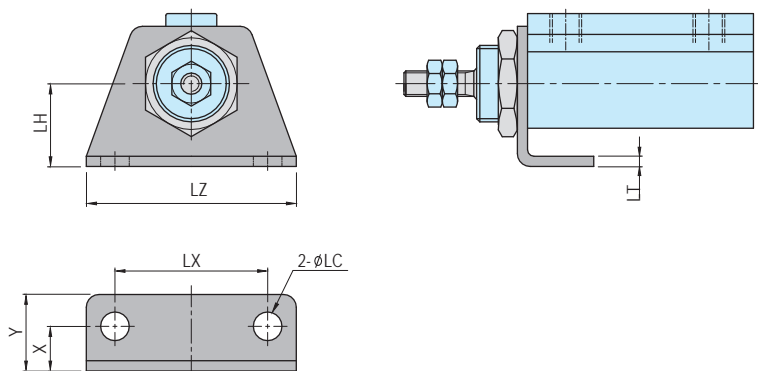
缸径 (mm)	S				Z					
	5st	10st	15st	20st	30st	5st	10st	15st	20st	30st
6	30.5	35.5	40.5	45.5	-	47.5	52.5	57.5	62.5	-
10	30.5	35.5	40.5	45.5	55.5	50.5	55.5	60.5	65.5	75.5
15	30.5	35.5	40.5	45.5	55.5	54.5	59.5	64.5	69.5	79.5

针型气缸 (双动型) / Pin cylinder

外部规格/Dimensions

KCDJPL series

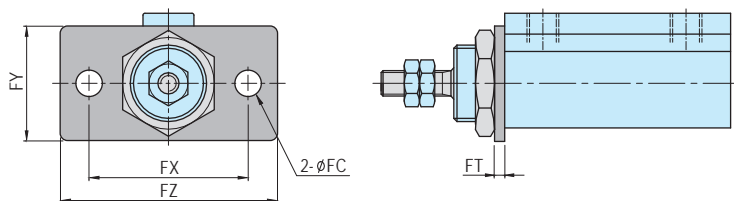
角座型



缸径 (mm)	脚座							
	零件号	LH	LT	LZ	LX	X	Y	φLC
6	CP-L006	11	1.6	28	20	6.5	10.5	3.4
10	CP-L010	13	1.6	33	24	7	12	4.5
15	CP-L015	18	2.3	43	30	10	16.5	5.5

KCDJPF series

法兰型



缸径 (mm)	法兰					
	零件号	FT	FX	FY	FZ	φFC
6	CP-F006	1.6	24	16	32	3.4
10	CP-F010	1.6	28	18	37	4.5
15	CP-F015	2.3	36	22	49	5.5



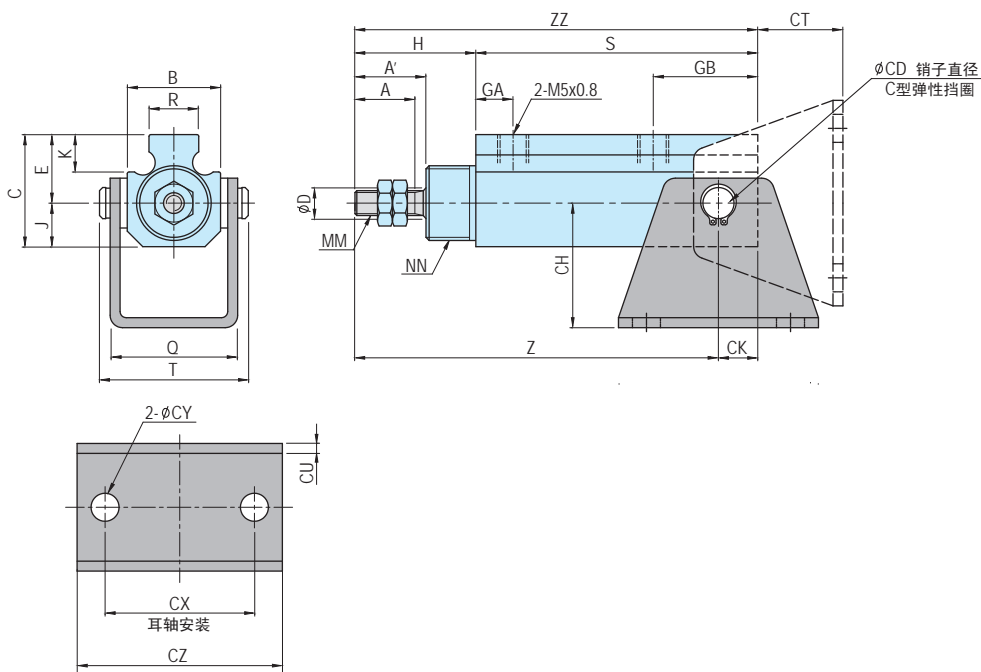
KCDJP

针型气缸 (双动型) / Pin cylinder

外部规格/Dimensions

KCJPT series

轴耳型



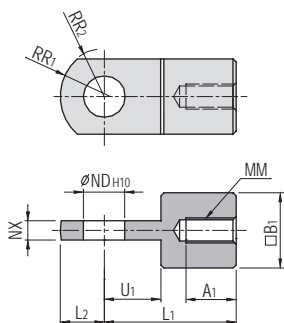
缸径 (mm)	零件号	S					Z					ZZ					R
		5st	10st	15st	20st	30st	5st	10st	15st	20st	30st	5st	10st	15st	20st	30st	
6	CP-T006	35.5	40.5	45.5	50.5	-	48.5	53.5	58.5	63.5	-	52.5	57.5	62.5	67.5	-	7
10	CP-T010	40.5	45.5	50.5	55.5	65.5	54	59	64	69	79	60.5	65.5	70.5	75.5	85.5	8
15	CP-T015	42	47	52	57	67	58	63	68	73	83	66	71	76	81	91	10

缸径 (mm)	A	A'	B	C	D	E	GA	GB	H	J	K	MM	NN	Q	T	CD	CH	CK	CT	CU	CX	CY	CZ
6	7	9	14	16.5	3	10.5	6	11	17	6	8	M3x0.5	M10x1.0	18.5	20.4	3	16	4	12	1.6	18	3.4	26
10	10	12	15	20	5	13	6	17	20	7	8	M4x0.7	M12x1.0	20.5	23.9	5	20	6.5	13.5	1.6	24	4.5	33
15	12	14	20	24.5	6	15.5	6	18.5	24	9	8	M5x0.8	M14x1.0	28	31.7	6	25	8	17	2.9	29	5.5	42

针型气缸 (双动型) / Pin cylinder

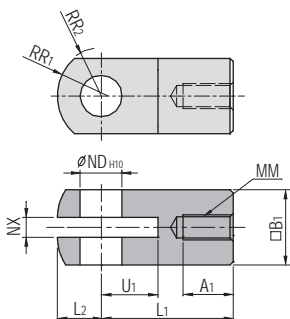
外部规格/Dimensions

I型单肘节接头



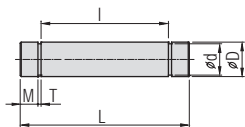
缸径 (mm)	I型单肘节接头										
	零件号	A1	B1	ϕND_{H10}	L1	L2	MM	U1	NX	R1	R2
6	I-P006	5	6	$3^{+0.04}_0$	12	3.5	M3x0.5	5	3	5	4
10	I-P010	6.5	10	$5^{+0.048}_0$	16	5.5	M4x0.7	7	5	8	6.3
15	I-P015	7	12	$6^{+0.048}_0$	19	7	M5x0.8	9	6	10	7.8

Y型双肘节接头



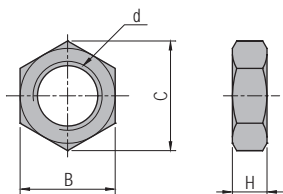
缸径 (mm)	Y型双肘节接头										
	零件号	A1	B1	ϕND_{H10}	L1	L2	MM	U1	NX	R1	R2
6	Y-P006	5	6	$3^{+0.04}_0$	12	3.5	M3x0.5	5	3	5	4
10	Y-P010	6.5	10	$5^{+0.048}_0$	16	5.5	M4x0.7	7	5	8	6.3
15	Y-P015	7	12	$6^{+0.048}_0$	19	7	M5x0.8	9	6	10	7.8

肘节接头销子/耳轴销子



缸径 (mm)	肘节接头销子							耳轴销子						
	零件号	ϕD_{d9}	L	ϕd	l	m	t	零件号	ϕD_{d9}	L	ϕd	l	m	t
6	IY-P006	$3^{+0.02}_{-0.045}$	9	2.85	6.2	0.75	0.65	CT-P006	$3^{+0.02}_{-0.045}$	20.4	2.85	17.6	0.75	0.65
10	IY-P010	$5^{+0.030}_{-0.060}$	13.6	4.8	10.2	1	0.7	CT-P010	$5^{+0.030}_{-0.060}$	23.9	4.8	20.5	1	0.7
15	IY-P015	$6^{+0.030}_{-0.060}$	15.8	5.7	12.2	1	0.8	CT-P015	$6^{+0.030}_{-0.060}$	31.7	5.7	28.1	1	0.8

缸身螺母/杆端螺母



缸径 (mm)	缸身螺母					杆端螺母				
	零件号	d	H	B	C	零件号	d	H	B	C
6	SNP-006	M10x1.0	3	14	16.2	NTP-006	M3x0.5	1.8	5.5	6.4
10	SNP-010	M12x1.0	3	17	19.6	NTP-010	M4x0.7	2.4	7	8.1
15	SNP-015	M14x1.0	4	19	21.9	NTP-015	M5x0.8	3.2	8	9.2



KCDJP