

KCU series

自由安装型气缸/Free-mount cylinder

φ6 φ10 φ16 φ20 φ25 φ32



规格/Specification

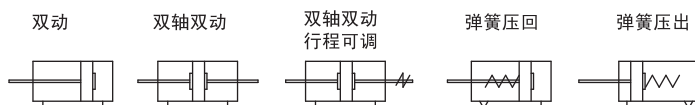
内径 (mm)	6	10	16	20	25	32
作动方式/Acting	双动型/单动型					
工作介质/Fluids	洁净空气					
使用压力 Pressure range	双动	0.1MPa				
	单动	0.2MPa				
耐压力/Pressure-Resistance	0.9MPa					
工作温度/Fluids temp	-10~+70℃					
速度范围/Speed range	双动30~500 mm/s、单动50~500 mm/s					
行程公差/Stroke length tolerance	+1.0 0 mm					
缓冲型式/Cushion type	无					
润滑型式/Lubrication	不需要					
接管口径/Port size	M5x0.8					1/8

特性/Characteristic

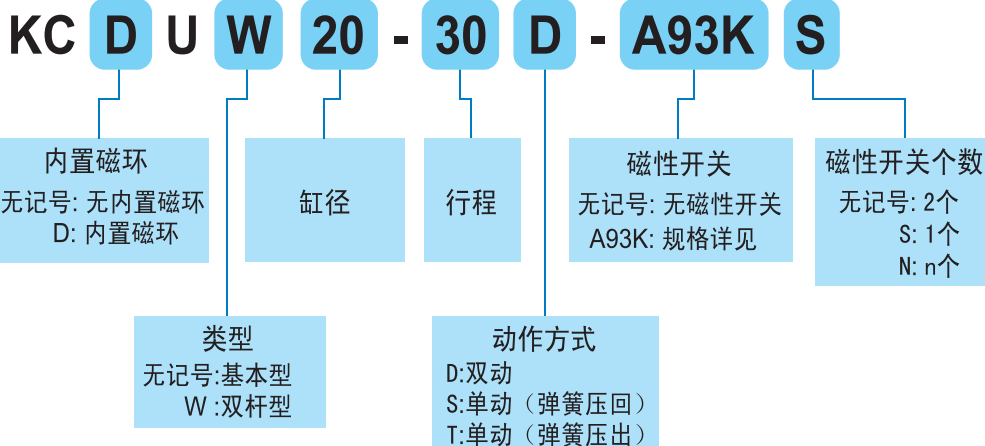
- 1、执行企业标准;
- 2、本体多种固定形式, 安装使用方便;
- 3、可以多个气缸并在一起固定, 有效节省安装空间;
- 4、活塞杆导向精度高, 无需另加润滑;
- 5、多种规格型号的气缸可供客户选择。

* 如需润滑, 请用透平1号油。

符号/Mark



订购码/Ordering NO.

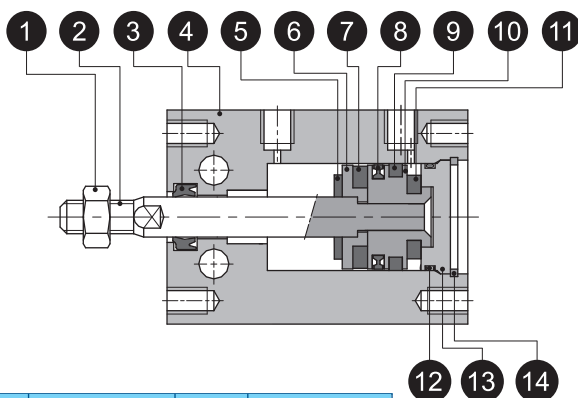


自由安装型气缸/Free-mount cylinder

行程/Stroke

内径 (mm)	标准行程 (mm)		最大行程	容许行程	磁性开关
	双作用	单作用			
6	5 10 15 20 25 30	5 10 15 20(最大行程20)	35	40	A93K
10			35	40	
16	5 10 15 20 25 30		50	70	
20	5 10 15 20 25 30 40 50		60	80	
25			60	80	
32			60	80	

内部结构/Assembly Chart



序号	零件名称	序号	零件名称	序号	零件名称
1	六角螺母	6	磁铁座	11	防撞垫
2	活塞杆	7	磁环	12	O型圈
3	杆密封圈	8	活塞密封圈	13	后盖
4	缸体	9	耐磨环	14	弹性挡圈
5	防撞垫	10	活塞		

主要零件材质/Material Quality

零件名称	材质	零件名称	材质	零件名称	材质
缸筒	铝合金	活塞密封圈	NBR	防撞垫	TPU
活塞杆	S45C镀硬铬	杆密封圈	NBR	弹性挡圈	弹簧钢
后盖	铝合金	O型圈	NBR	六角螺母	碳钢
活塞	铝合金	磁环	稀土类		



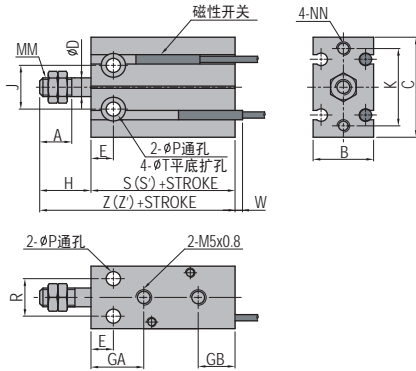
KCU

自由安装型气缸/Free-mount cylinder (双动型)

外部规格/Dimensions

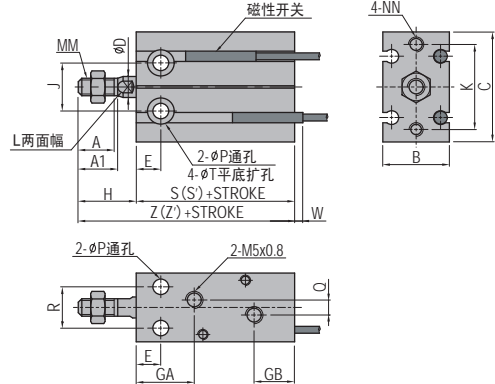
KCU6~10 series

■ 基本型



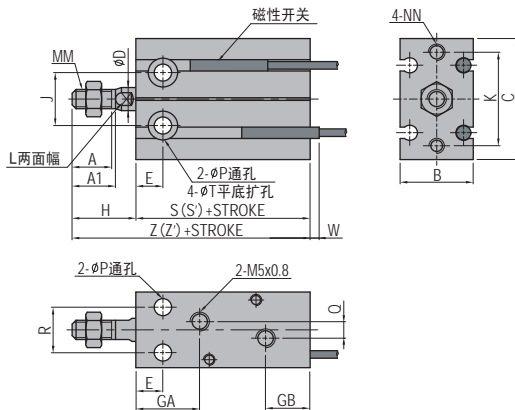
KCU16~25 series

■ 基本型



KCU32 series

■ 基本型



缸径 (mm)	H	基本型		内置磁环型		
		S	Z	W	S'	Z'
6	13	33	46	2.5	33	46
10	16	36	52	1	36	52
16	16	30	46	0	40	56
20	19	36	55	1	46	65
25	23	40	63	-1	50	73
32	27	42	69	-4	52	79

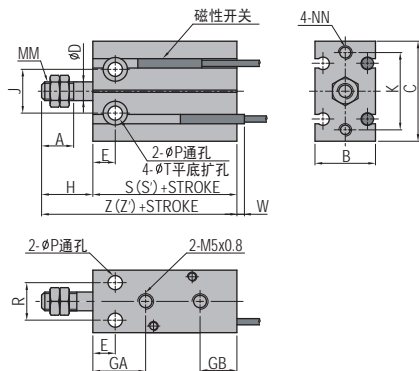
缸径 (mm)	A	A1	B	C	φD	E	GA	GB	J	K	L	MM	NN	φP	Q	R	φT
6	7	-	13	22	3	7	15	10	10	17	-	M3x0.5	M3x0.5,DP:5	3.2	-	7	φ6,DP:4.8
10	10	-	15	24	4	7	15.5	10	11	18	-	M4x0.7	M3x0.5,DP:5	3.2	-	9	φ6,DP:5.0
16	11	12.5	20	32	6	7	16.5	11.5	14	25	5	M5x0.8	M4x0.7,DP:6	4.5	4	12	φ7.6,DP:6.5
20	12	14	26	40	8	9	19	12.5	16	30	6	M6x1.0	M5x0.8,DP:8	5.5	9	16	φ9.5,DP:8.0
25	15.5	18	32	50	10	10	21.5	13	20	38	8	M8x1.25	M5x0.8,DP:8	5.5	9	20	φ9.5,DP:9.0
32	19.5	22	40	62	12	11	22	13	24	48	10	M10x1.25	M6x1.0,DP:9	6.6	13.5	24	φ11,DP:11.5

自由安装型气缸/Free-mount cylinder (单动型)

外部规格/Dimensions

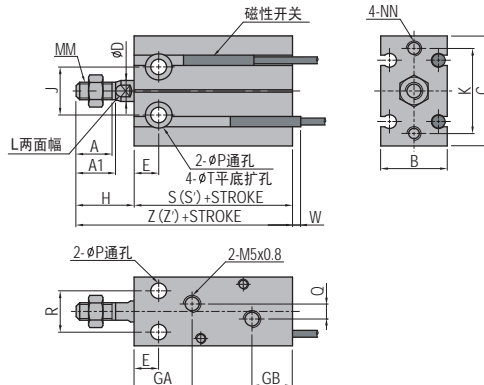
KCU6~10-S/T series

■ 单动型



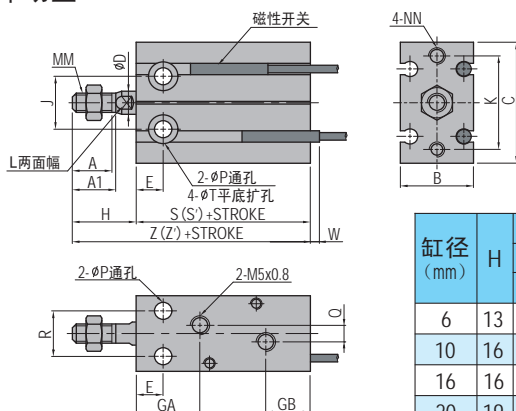
KCU16~25-S/T series

■ 单动型



KCU32-S/T series

■ 单动型



S(单动型弹簧压回)

缸径 (mm)	H	基本型						内置磁环型						
		S			Z			W	S'			Z'		
		5st	10st	15st	5st	10st	15st		5st	10st	15st	5st	10st	15st
6	13	38	43	48	51	56	61	2.5	38	43	48	51	56	61
10	16	41	46	56	57	62	72	1	41	46	56	57	62	72
16	16	35	40	50	51	56	66	0	45	50	60	61	66	76
20	19	41	46	56	60	65	75	1	51	56	66	70	75	85
25	23	45	50	60	68	73	83	-1	55	60	70	78	83	93
32	27	47	52	62	74	79	89	-4	57	62	72	84	89	99

T(单动型弹簧压出)

缸径 (mm)	H			基本型						内置磁环型						
				S			Z			W	S'			Z'		
	5st	10st	15st	5st	10st	15st	5st	10st	15st		5st	10st	15st	5st	10st	15st
6	18	23	28	38	43	48	56	66	76	2.5	38	43	48	56	66	76
10	21	26	31	41	46	56	62	72	87	1	41	46	56	62	72	87
16	21	26	31	35	40	50	66	76	91	0	45	50	60	66	76	91
20	24	29	34	41	46	56	65	75	90	1	51	56	66	75	85	100
25	28	33	38	45	50	60	73	83	98	-1	55	60	70	83	93	108
32	32	37	42	47	52	62	79	89	104	-4	57	62	72	89	99	114