

# UPA/SCA

油压吸震器系列  
Shock Absorber

订购码/Ordering NO.

**U P A**

帽

无记号:无帽

U:带帽

\* 基本型为钢铁帽  
聚氨酯胶垫帽是可换件

**12**

外径/外径螺纹

12:M12x1.0	27:M27x3.0
14:M14x1.5	M27x1.5
16:M16x1.5	30:M30x1.5
20:M20x1.5	36:M36x1.5
15:M25x1.5	42:M42x1.5
	64:M64x2.0

**10**

行程

**N**

后处理

无记号:涂黑色

N:镀镍金

螺纹规格

A: mm

S: Inch (M08~M20除外)

**SCA**

**12**

**10**

行程

**B**

冲击吸收度

1:轻型  
2:标准型  
3:强力型

**N**

后处理

无记号:涂黑色  
N:镀镍金

外径/外径螺纹

12:M12x1.0	27:M27x3.0
14:M14x1.5	M27x1.5
16:M16x1.5	30:M30x1.5
20:M20x1.5	36:M36x1.5
15:M25x1.5	42:M42x1.5
	64:M64x2.0

帽

无记号:无帽

U:带帽

\* 基本型为聚氨酯胶垫帽

**HS**

**42**

螺纹型号

M08~M64

**S/F**

附件

L/N:六角螺母 (M08~M36基本型2个标准件)  
(M42~M64基本型1个标准件)

S/C:定位套 (适合型号M14~M64)

S/F:方形法兰 (适合型号M36~M64)

R/F:长方形法兰 (适合型号M36~M64)

U/C:聚氨酯帽 (适合型号M36~M64)



# UPA series

可调整型油压吸震器系列/小型  
Shock Absorber



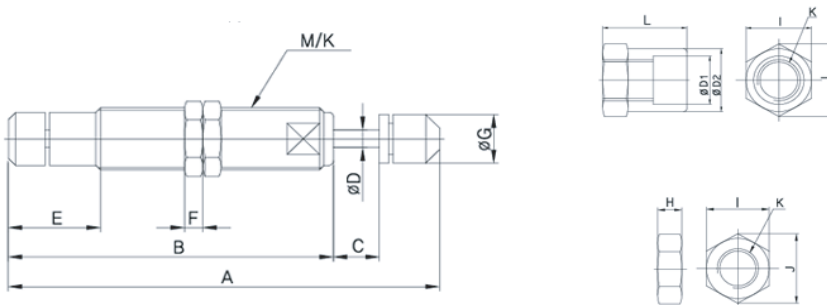
## 规格/Specification

型号 Model	行程 Stroke (mm)	最大吸收 能量 Et (Nm)	每小时最大 吸收能量 Et (Nm/h)	有效重量 Me (Kg)	冲击力 (N)	回复力 (N)	重量 (g)
PA1210	10	13	19,000	0.3~70	600	4~10	45
UPA1210	10	13	19,000	0.3~70	600	4~10	50
UPA1410	10	15	24,500	0.3~90	680	5~11	55
UPA1410	10	15	24,500	0.3~90	680	5~11	65
PA1612	12	20	30,000	1.3~200	1000	7~14	110
UPA1612	12	20	30,000	1.3~200	1000	7~14	125
PA2015	15	25	35,000	1.3~220	1160	8~15	135
UPA2015	15	25	35,000	1.3~220	1160	8~15	150
PA2525	25	70	70,000	9.8~1300	3800	15~45	340
UPA2525	25	70	70,000	9.8~1300	3800	15~45	390
PA2725	25	70	70,000	9.8~1300	3800	15~45	340
UPA2725	25	70	70,000	9.8~1300	3800	15~45	390

## 特性/CHARACTERISTIC

- 1、高效吸收冲击和噪声；
- 2、自由控制吸震范围；
- 3、紧凑型设计，减少长度；
- 4、结实本体能直接安装；
- 5、特殊表面处理，实现高强度。

## 外部规格/Dimensions



型号	行程	A	B	C	φD	φD1	φD2	E	F	φG	H	I	J	L	M/K
PA1210	10	82.5	72.5	10	4	13	16	18.5	4	-	4	14	16	19	M12x1.0
UPA1210	10	95.5	72.5	10	4	13	16	18.5	4	11	4	14	16	19	M12x1.0
PA1410	10	80.5	70.5	10	4	15	18	20	4	-	4	17	19.6	26	M14x1.5
UPA1410	10	93.5	70.5	10	4	15	18	20	4	11	4	17	19.6	26	M14x1.5
PA1612	12	103	91	12	4	17	19	22	6	-	6	22	25.4	25.4	M16x1.5
UPA1612	12	116	91	12	4	17	19	22	6	14	6	22	25.4	25.4	M16x1.5
PA2015	15	116	98	15	6	21	23	22	6	-	6	24	27.7	35	M20x1.5
UPA2015	15	128.5	98	15	6	21	23	22	6	18	6	24	27.7	35	M20x1.5
PA2525	25	152	127	25	8	26	31	24	8	-	8	32	37	40	M25x1.5
UPA2525	25	168	127	25	8	26	31	24	8	22	8	32	37	40	M25x1.5
PA2725	25	152	127	25	8	28	31	24	8	-	8	32	37	40	M27x3.0 M27x1.5
UPA2725	25	168	127	25	8	28	31	24	8	22	8	32	37	40	M27x3.0 M27x1.5



# UPA series

可调整型油压吸震器系列/中型  
Shock Absorber

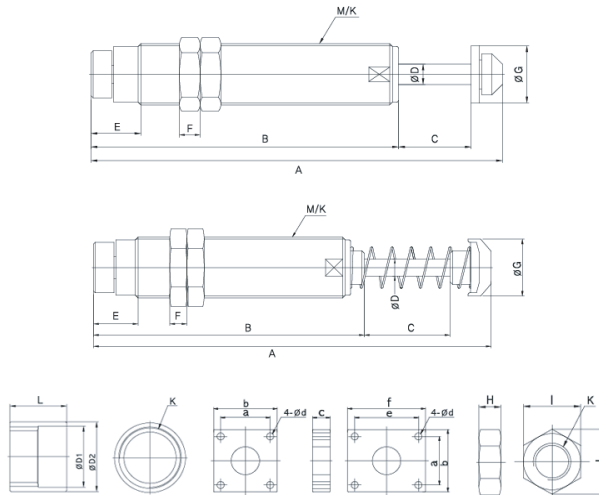
## 规格/Specification

型号 Model	行程 Stroke (mm)	最大吸收 能量 Et (Nm)	每小时最大 吸收能量 Et (Nm/h)	有效重量 Me (Kg)	冲击力 (N)	回复力 (N)	重量 (g)
UPA3035	35	170	80,000	15~1950	5,000	30~60	600
UPA3625	25	180	90,000	17~2450	6,000	40~75	680
UPA3650	50	350	110,500	34~4900	6,000	25~60	780

## 特性/CHARACTERISTIC

- 1、高效吸收冲击和噪声；
- 2、自由控制吸震范围；
- 3、紧凑型设计，减少长度；
- 4、结实本体能直接安装；
- 5、特殊表面处理，实现高强度。

## 外部规格/Dimensions



型号	行程	A	B	C	φD	E	F	φG	M/K
UPA3035	35	198	148	35	10	24	10	28	M30x1.5
UPA3625	25	182	133	25	10	26	10	34	M36x1.5
UPA3650	50	232	158	50	10	26	10	34	M36x1.5

L/N,S/C,S/F,R/F	H	I	J	D1	D2	L	a	b	c	d	e	f	K
UPA3035	10	36	41.1	-	-	-	-	-	-	-	-	-	M30x1.5
UPA3625	10	46	53.1	37	45	60	32	45	9	6	41.3	58.8	M36x1.5
UPA3650	10	46	53.1	37	45	60	32	45	9	6	41.3	58.8	M36x1.5



# UPA series

可调整型油压吸震器系列/大型  
Shock Absorber



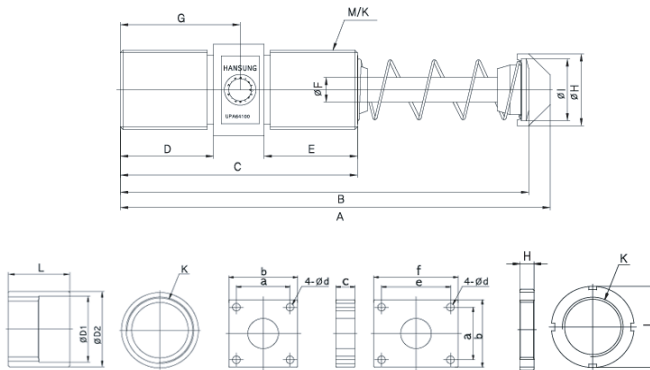
## 规格/Specification

型号 Model	行程 Stroke (mm)	最大吸收 能量 Et (Nm)	每小时最大 吸收能量 Et (Nm/h)	有效重量 Me (Kg)	冲击力 (N)	回复力 (N)	重量 (g)
UPA4225	25	250	130,000	25~7,000	2,400	50~85	1,000
UPA4250	50	500	157,500	45~10,000	2,400	35~75	1,300
UPA4275	75	750	195,000	55~10,500	2,400	35~100	1,600
UPA64050	50	1250	245,000	70~16,000	3,300	80~165	3,500
UPA64100	100	2550	335,000	115~19,000	3,300	75~210	4,700
UPA64150	150	3750	370,000	130~26,500	3,300	95~360	6,100

## 特性/CHARACTERISTIC

- 1、高效吸收冲击和噪声；
- 2、自由控制吸震范围；
- 3、紧凑型设计，减少长度；
- 4、结实本体能直接安装；
- 5、特殊表面处理，实现高强度。

## 外部规格/Dimensions



型号	行程	A	B	C	D	E	φF	G	φH	φI	J	M/K
UPA4225	25	167	152	94	32	29	14	49	45	38	54	M42x1.5
UPA4250	50	217	202	119	44	42	14	61.5	45	38	54	M42x1.5
UPA4275	75	267	252	144	56	55	14	74	45	38	54	M42x1.5
UPA64050	50	241	224	138	50	49	20	67.5	58	50	74	M64x2.0
UPA64100	100	341	324	188	74	74	20	95	58	50	74	M64x2.0
UPA64150	150	471	454	238	75	75	20	141	58	50	74	M64x2.0

L/N,S/C,S/F,R/F	H	J	φD1	φD2	L	a	b	c	d	e	f	K
UPA4200 series	10	54	44	58	48	41.5	60	12	9	60.5	80	M42x1.5
UPA64000 series	13	74	66	75	60	70	90	14	10	83.5	105	M64x2.0



F-TEC

A-205

www.F-TEC.cn

# SCA series

不可调整型油压吸震器系列/标准型  
Shock Absorber

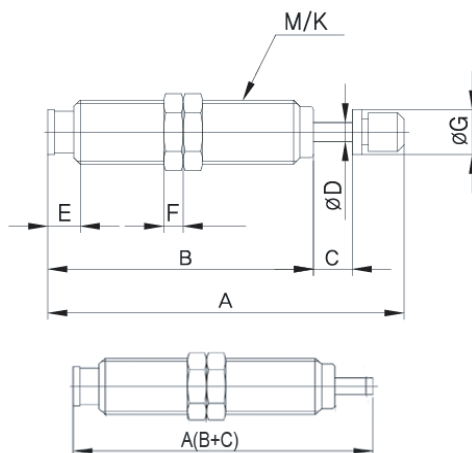
## 规格/Specification

型号 Model	行程 Stroke (mm)	最大吸收 能量 Et (Nm)	每小时最大 吸收能量 Et (Nm/h)	有效重量 Me (Kg)	冲击力 (N)	回复力 (N)	重量 (g)
SCA0806-1	6	2.8	6,000	Less 8	250	1~4	15
SCA0806-2	6	2.8	6,000	Less 10	250	1~4	15
SCA1006-1	6	4	10,000	Less 5	630	4~6	25
SCA1006-2	6	4	10,000	Less 8	630	4~6	25
SCA1006-3	6	4	10,000	Less 13	630	4~6	25
SCA1210-1	10	8	14,000	Less 8	1050	5~10	40
SCA1210-2	10	8	14,000	Less 16	1050	5~10	40

## 特性/CHARACTERISTIC

- 1、设计成多孔结构，可逐渐柔软的吸收冲击物；
- 2、吸收冲击能源可在短时间内散发成热能源；
- 3、紧凑型设计，减少长度；
- 4、结实本体可直接安装；
- 5、特殊表面处理，实现高强度。

## 外部规格/Dimensions



型号	行程	A	B	C	$\phi D$	E	F	$\phi G$	M/K
SCA0806	6	47	41	6	3	5	3	-	M8x1.0
SCA0806B	6	55	41	6	3	5	3	7	M8x1.0
SCA1006	6	47	41	6	3	5	3	-	M10x1.0
SCA1006B	6	57	41	6	3	5	3	9	M10x1.0
SCA1210	10	63	53	10	4	5	3	-	M12x1.0
SCA1210B	10	73	53	10	4	5	3	9	M12x1.0



# SCA series

不可调整型油压吸震器系列/标准型  
Shock Absorber



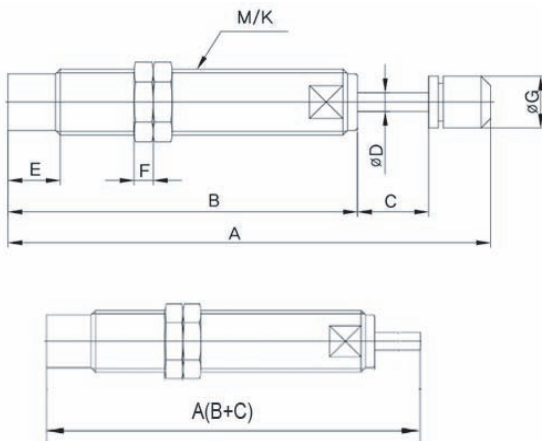
## 规格/Specification

型号 Model	行程 Stroke (mm)	最大吸收 能量 Et (Nm)	每小时最大 吸收能量 Et (Nm/h)	有效重量 Me (Kg)	冲击力 (N)	回复力 (N)	重量 (g)
SCA1415-1	15	15	27,000	Less 7	1,300	7~11	65
SCA1415-2	15	15	27,000	Less 17	1,300	7~11	65
SCA1415-3	15	15	27,000	Less 32	1,300	7~11	65
SCA1420-1	20	19	29,000	Less 7	1,300	7~12	80
SCA1420-2	20	19	29,000	Less 17	1,300	7~12	80
SCA1420-3	20	19	29,000	Less 32	1,300	7~12	80
SCA2020-1	20	30	35,000	Less 10	1,900	10~30	130
SCA2020-2	20	30	35,000	Less 16	1,900	10~31	130
SCA2020-3	20	30	35,000	Less 32	1,900	10~32	130
SCA2525-1	25	80	72,000	Less 20	4,000	20~40	270
SCA2525-2	25	80	72,000	Less 35	4,000	20~40	270
SCA2525-3	25	80	72,000	Less 110	4,000	20~40	270

## 特性/CHARACTERISTIC

- 1、设计成多孔结构，可逐渐柔软的吸收冲击物；
- 2、吸收冲击能源可在短时间内散发成热能源；
- 3、紧凑型设计，减少长度；
- 4、结实本体能直接安装；
- 5、特殊表面处理，实现高强度。

## 外部规格/Dimensions



型号	行程	A	B	C	φD	E	F	φG	M/K
SCA1415	15	88.5	73.5	15	4	11	4		M14x1.0/M14x1.5
SCA1415B	15	101.5	73.5	15	4	11	4	11	M14x1.0/M14x1.5
SCA1420	20	93.5	73.5	20	4	11	4		M14x1.0
SCA1420B	20	106.5	73.5	20	4	11	4	11	M14x1.0
SCA2020	20	108.5	88.5	20	6	13	6		M20x1.5
SCA2020B	20	124	88.5	20	6	13	6	18	M20x1.5
SCA2525	25	132.5	91.5	25	8	13	8	22	M25x2.0



# SCA series

不可调整型油压吸震器系列/长行程  
Shock Absorber

SCA



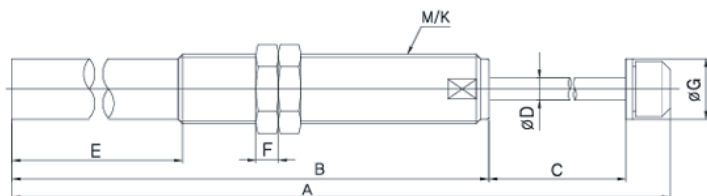
## 规格/Specification

型号 Model	行程 Stroke (mm)	最大吸收 能量 Et (Nm)	每小时最大 吸收能量 Et (Nm/h)	有效重量 Me (Kg)	冲击力 (N)	回复力 (N)	重量 (g)
SCA2030-1	30	45	37,000	Less 10	1,900	10~30	230
SCA2030-2	30	45	37,000	Less 16	1,900	10~30	230
SCA2030-3	30	45	37,000	Less 32	1,900	10~30	230
SCA2050-1	50	75	40,000	Less 10	1,900	10~30	300
SCA2050-2	50	75	40,000	Less 16	1,900	10~30	300
SCA2050-3	50	75	40,000	Less 32	1,900	10~30	300
SCA2530-1	30	100	75,000	Less 30	4,000	10~35	300
SCA2530-2	30	100	75,000	Less 50	4,000	10~35	300
SCA2530-3	30	100	75,000	Less 110	4,000	10~35	300
SCA2550-1	50	130	76,000	Less 30	4,000	20~50	410
SCA2550-2	50	130	76,000	Less 50	4,000	20~50	410
SCA2550-3	50	130	76,000	Less 110	4,000	20~50	410
SCA2580-1	80	210	86,000	Less 30	4,000	20~45	530
SCA2580-2	80	210	86,000	Less 50	4,000	20~45	530
SCA2580-3	80	210	86,000	Less 110	4,000	20~45	530
SCA3680-1	80	300	128,000	Less 1000	5,000	20~50	800
SCA3680-2							
SCA3680-3							

## 特性/CHARACTERISTIC

- 1、设计成多孔结构，可逐渐柔软的吸收冲击物；
- 2、吸收冲击能源可在短时间内散发成热能源；
- 3、紧凑型设计，减少长度；
- 4、结实本体可直接安装；
- 5、特殊表面处理，实现高强度。

## 外部规格/Dimensions



型号	行程	A	B	C	φD	E	F	φG	M/K
SCA2030	30	149	103.5	30	6	13	6	18	M20x1.5
SCA2050	50	220	154.5	50	6	65	6	18	M20x1.5
SCA2530	30	161.5	115.5	30	8	13	8	22	M25x2.0
SCA2550	50	236.5	170.5	50	8	61	8	22	M25x2.0
SCA2580	80	331.5	235.5	80	8	126	8	22	M25x2.0
SCA3680	80	343	241	80	10	131	10	34	M36x1.5



# CSC series

精密稳速器  
Speed Controls

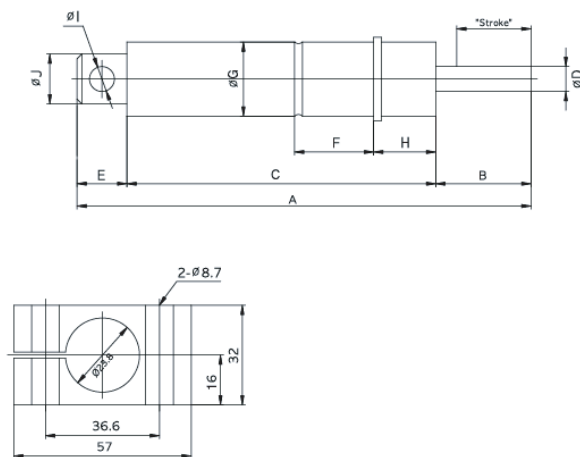
## 规格/Specification

型号 Model	行程 Stroke (mm)	推进力 (N)		回复力 (N)		回复时间 (Sec)	最大容许角度 (°)
		MIN	MAX	MIN	MAX		
CSC15	15	30	3,500	20	30	0.8	1.5
CSC30	30	30	3,500	20	30	1.2	1.5
CSC50	50	35	3,500	20	35	1.8	1

## 特性/CHARACTERISTIC

- 1、材质：  
本体：钢铁（镀镍金）  
活塞杆：特殊钢（铬镀金）；
- 2、冲击速度范围：0.01m/s ~ 0.65m/s；
- 3、温度范围：-10 ~ 60℃；
- 4、调节：用后位的调整旋钮调整。

## 外部规格/Dimensions



型号	行程 (mm)	A	B	C	$\phi D$	E	F	$\phi G$	H	I	J	重量 (g)
CSC15	15	166.5	20	130.5	8	16	25.4	23.8	20	8	16	340
CSC30	30	209	35	158	8	16	25.4	23.8	20	8	16	350
CSC50	50	276	55	205	8	16	25.4	23.8	20	8	16	460

### 注意事项

1. 请勿旋转活塞杆，会引起密封件的损伤；
2. 活塞杆冲击物体时，务必保持垂直状态。

