

DP300 series

三通先导型电磁阀/1/4
3 Port Pilot Type Solenoid Valve



DP300



规格/SPECIFICATION

型号	DP300	DP301
工作介质/Fluids	洁净空气	
使用压力范围/Press(MPa)	1.5 ~ 9.0	
接管口径/Port Size	RC1/4	
动作方式/Actuation	先导型	
工作温度/Fluids Temp	-5 ~ 50°C	
反应时间/Response Time	20ms以下	
最大作动频率/Frequency	10c/sec	
润滑/Lubrication	无润滑*	
手动操作/Manual Override	按钮型	
耐热等级/Coil Insulation Class	F级	
保护等级/Protection Class	IP65 (IN40050)	
额定电压/Rated Voltage	DC24V, DC12V, AC220V, AC110V	
允许电压/Voltage Variation	额定电压: -10% ~ +10%	
有效截流面积(CV值)	19mm ² (1.0)	
功率消耗 (W) Power Consumption	DC	2.5W (带指示灯)
	AC	5.5VA (60Hz)

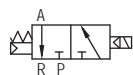
* 如需润滑, 建议用润滑油为 ISO VG32或同级用油。

特性/CHARACTERISTIC

- 1、体积小, 重量轻-幅26.4mm;
- 2、滑柱式结构, 密封性好, 反应灵敏;
- 3、内孔采用特殊工艺加工工艺, 摩擦阻力小, 气动气压低, 使用寿命长;
- 4、无需加油润滑;
- 5、附设手动推动, 利于安装调试;
- 6、有多种标准电压等级可供选用。

符号/MARK

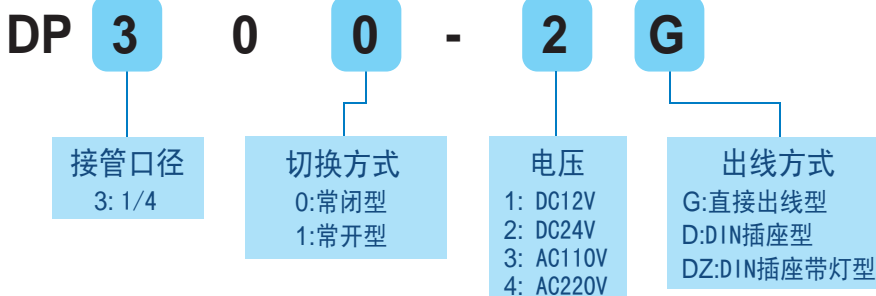
常闭型(标准)



常开型



订购码/ORDERING NO.



电磁和先导阀芯驱动/Port Thread-1/4

电磁线圈绝缘/COIL INSULATION CLASS

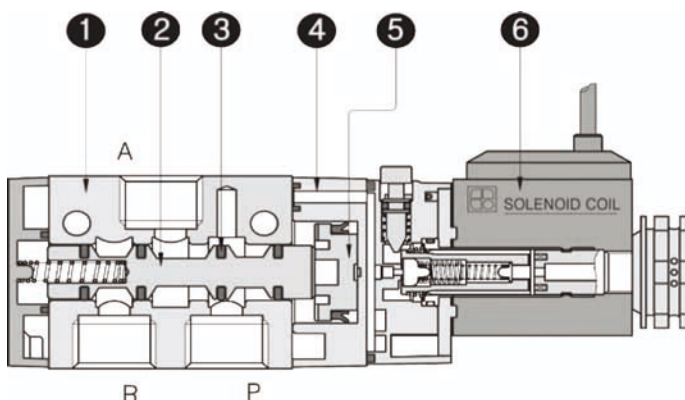
绝缘种类	温度上限值(°C)
A种	65以下
E种	80以下
B种	90以下
F种(标准)	115以下
H种	140以下

注：绝缘种类的定义，按照KSC4004(电气机器绝缘的种类)



DP300

内部结构/ASSEMBLY CHART



序号	零件名称	序号	零件名称
1	阀体	4	本体
2	阀芯	5	活塞
3	阀芯密封圈	6	线圈

主要零件材质/MATERIAL QUALITY

零件名称	材质	零件名称	材质
阀体	ALDC	本体	PLASTIC
阀芯	AL	活塞	PLASTIC
阀芯密封圈	NBR		

外部规格/Dimensions

■ 订购码

DP300 - M - 10

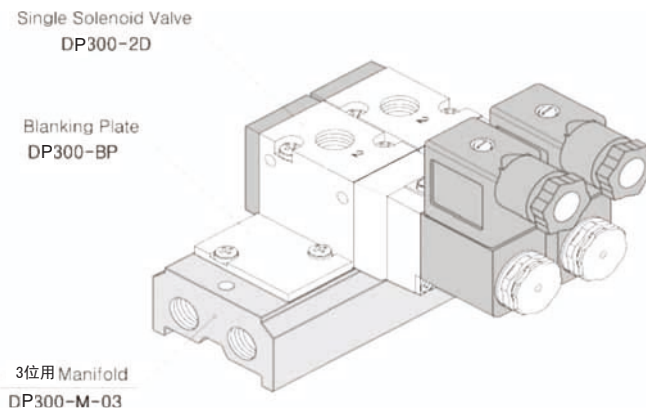
汇流板位数

01	1位
02	2位
-	-
20	20位



DP300

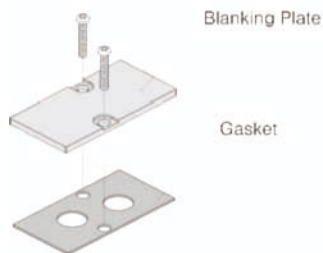
■ 订购构成图



■ 盖板组件形式使用方法

DP300 - BP

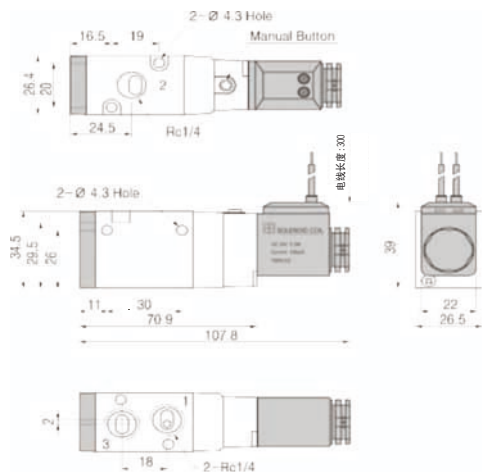
十字槽盘头螺钉
M4x0.7x8L



外部规格/Dimensions

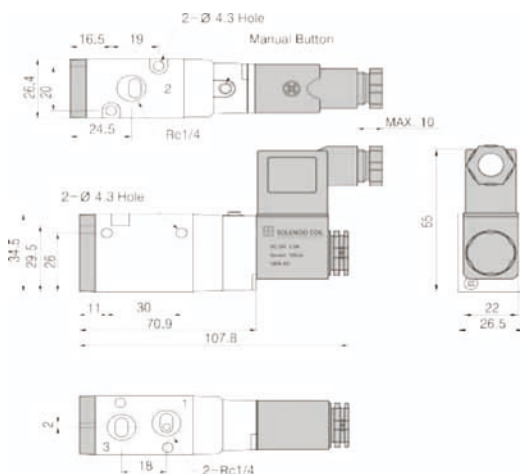
DP300-□G

直接出线型



DP300-□D

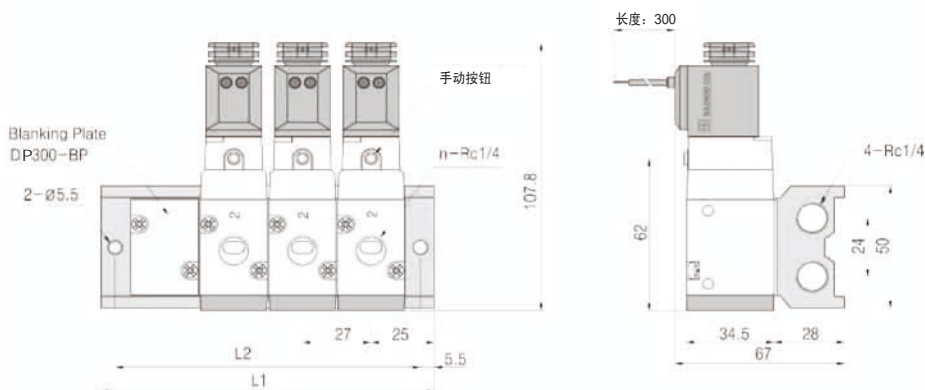
DIN插座型



DP300

DP300-M-04

汇流板组合外形尺寸



n(位数)	2	3	4	5	6	7	8	9	10	11	12	13	14	15	16	17	18	19	20
L1	77	104	131	158	185	212	239	266	293	320	347	374	401	428	455	482	509	536	563
L2	66	93	120	147	174	201	228	255	282	309	336	363	341	417	444	471	498	525	552