

DV300 series

三通直动型电磁阀/1/8
3 Port Direct Type Solenoid Valve



DV300



规格/SPECIFICATION

型号	DV300	DV310
工作介质/Fluids	洁净空气	
使用压力范围/Press(MPa)	0~0.8	
接管口径/Port Size	RC1/8	
动作方式/Actuation	直动型	
工作温度/Fluids Temp	-5 ~ 50°C	
反应时间/Response Time	20ms以下	
最大作动频率/Frequency	8c/sec	
润滑/Lubrication	无润滑*	
手动操作/Manual Override	按钮型	
耐热等级/Coil Insulation Class	F级	
保护等级/Protection Class	IP65 (IN40050)	
额定电压/Rated Voltage	DC24V, DC12V, AC220V, AC110V	
允许电压/Voltage Variation	额定电压: -10% ~ +10%	
有效截流面积(CV值)	1.1mm ² (0.06)	
功率消耗 (W) Power Consumption	DC	2.5W (带指示灯)
	AC	5.5VA (60Hz)

特性/CHARACTERISTIC

- 1、高速度反应时间和大流量;
- 2、外观设计紧凑和优美;
- 3、动作频率高,寿命长;
- 4、多阀集成使用,节省安装空间;
- 5、附设手动推动和自锁同用;
- 6、有多种标准电压等级可供选用。

符号/MARK

常闭型(标准)



常开型



* 如需润滑,建议用润滑油为ISO VG32或同级用油。

订购码/ORDERING NO.



电磁驱动/Port Thread-1/8

电磁线圈绝缘/COIL INSULATION CLASS

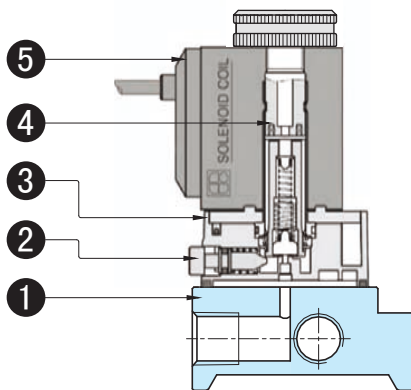
绝缘种类	温度上限值 (°C)
A种	65以下
E种	80以下
B种	90以下
F种 (标准)	115以下
H种	140以下

注：绝缘种类的定义，按照KSC4004 (电气机器绝缘的种类)



DV300

内部结构/ASSEMBLY CHART



序号	零件名称	序号	零件名称
1	阀体	4	先导头
2	按钮	5	线圈
3	底座		

主要零件材质/MATERIAL QUALITY

零件名称	材质	零件名称	材质
阀体	AL	先导头	SUS
按钮	CU		
底座	PLASTIC		

外部规格/Dimensions

■ 订购码

DV300 - M - 10

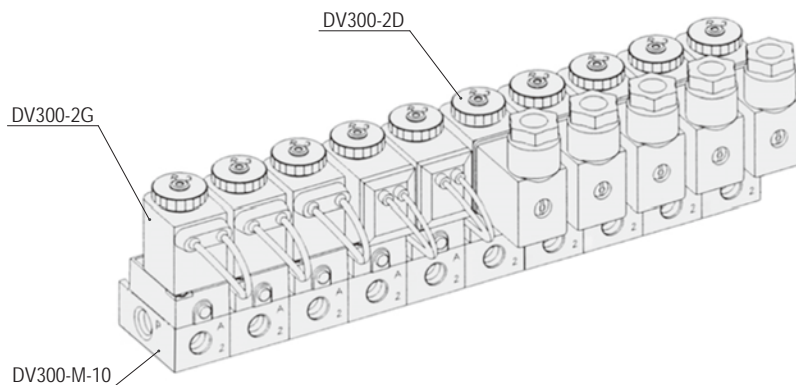
汇流板位数

01	1位
02	2位
-	-
20	20位

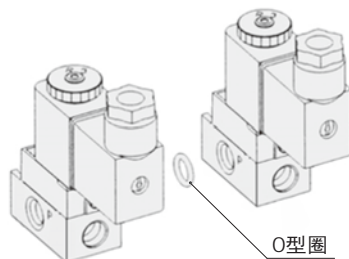


DV300

■ 订购构成图



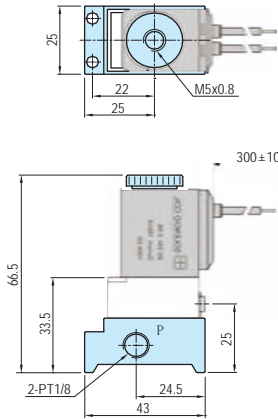
■ 组合使用示意图



外部规格/Dimensions

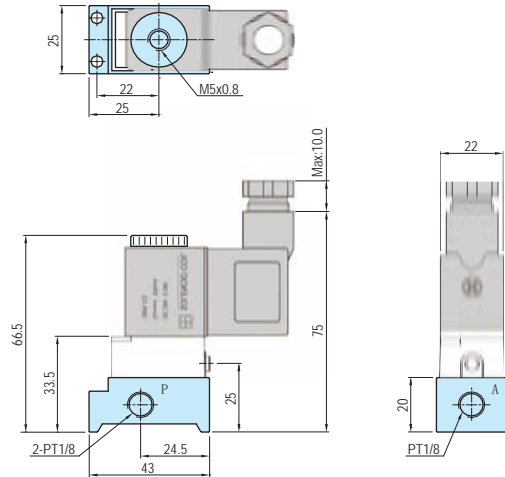
DV300-□G

■ 直接出线型



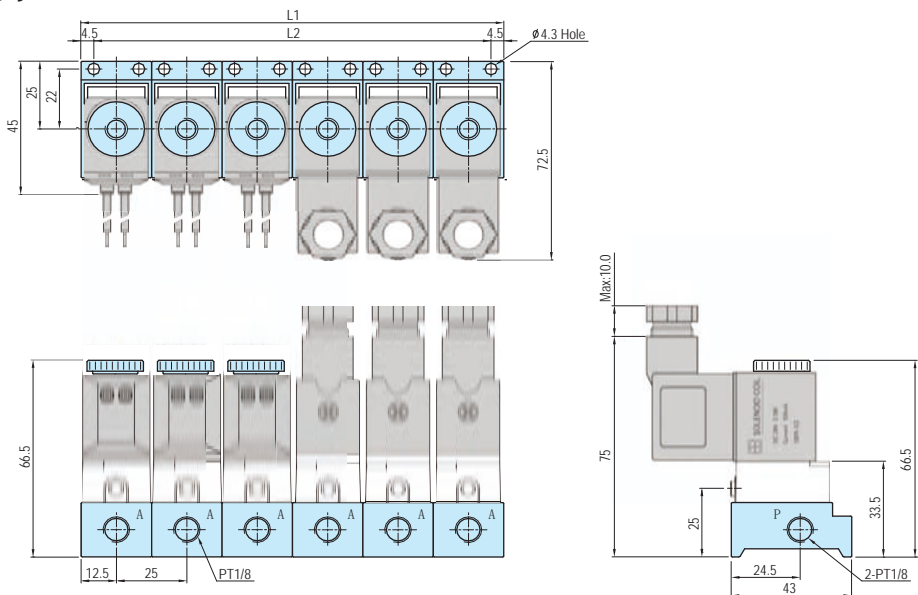
DV300-□D

■ DIN插座型



DV300-M-06

■ 组合外形尺寸



n (位数)	2	3	4	5	6	7	8	9	10	11	12	13	14	15	16	17	18	19	20
L1	50	75	100	125	150	175	200	225	250	275	300	325	350	375	400	425	450	475	500
L2	41	66	91	116	141	166	191	216	241	266	291	316	341	366	391	416	441	466	491



DV300