

DB100 series

三通直动型电磁阀/15mm MICRO
3 Port Direct Type Solenoid Valve



规格/SPECIFICATION

型号	DB100	
工作介质	洁净空气	
使用压力范围	0 ~ 0.7MPa	
动作方式	直动型	
工作温度	-5 ~ 50°C	
反应时间	20ms以下	
最大作动频率	20c/sec	
润滑	无润滑	
手动操作	按钮型	
耐热等级	F级	
保护等级	IP65 (IN40050)	
额定电压	DC24V, DC12V, AC220V, * AC110V *	
允许电压	额定电压 : -10% ~ +10%	
有效截流面积 (CV值)	0.54mm ² (0.03)	
功率消耗 (W)	DC	2.0W (带指示灯)
	AC	3.0VA (60Hz)



特性/CHARACTERISTIC

- 1、直动式常闭型，换向灵敏；
- 2、功率消耗低/2.0W DC；
- 3、体积小/阀体宽度15mm，重量轻；
- 4、无需另加润滑油；
- 5、多阀集成使用，节省安装空间；
- 6、附设手动装置，利于安装调试；
- 7、有多种标准电压等级可供选用。

符号/MARK

常闭型 (标准)



常开型



* 非标准

订购码/ORDERING NO.

DB1

0

切换方式

0:常闭
1:常开

1

2

电压

1: DC12V
2: DC24V (标准)
3: AC110V
4: AC220V

V

出线方式

V:垂直型
H:平行型

配管方式

0:直接配管型
1:底板安装型



F-TEC

B-12

www.F-TEC.cn

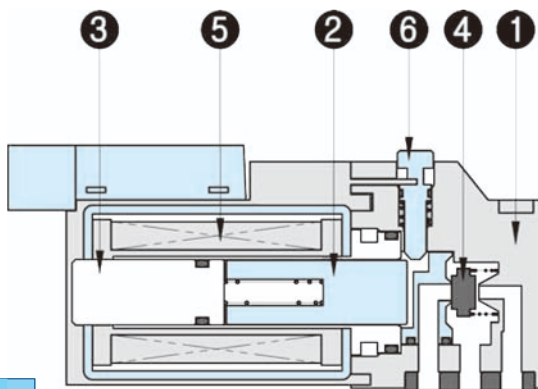
15mm电磁阀/15mm MICRO

电磁线圈绝缘/COIL INSULATION CLASS

绝缘种类	温度上限值(°C)
A种	65以下
E种	80以下
B种	90以下
F种(标准)	115以下
H种	140以下

注：绝缘种类的定义，按照KSC4004(电气机器绝缘的种类)

内部结构/ASSEMBLY CHART



序号	零件名称	序号	零件名称
1	阀体	6	按钮
2	动铁芯		
3	静铁芯		
4	活塞		
5	线圈		

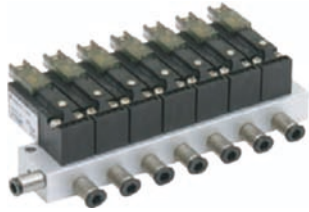
主要零件材质/MATERIAL QUALITY

零件名称	材质	零件名称	材质
阀体	PBT	活塞	FKM
动铁芯	SUS	线圈	-
静铁芯	SUS	按钮	树脂

汇流板/Manifold

■ 订购码

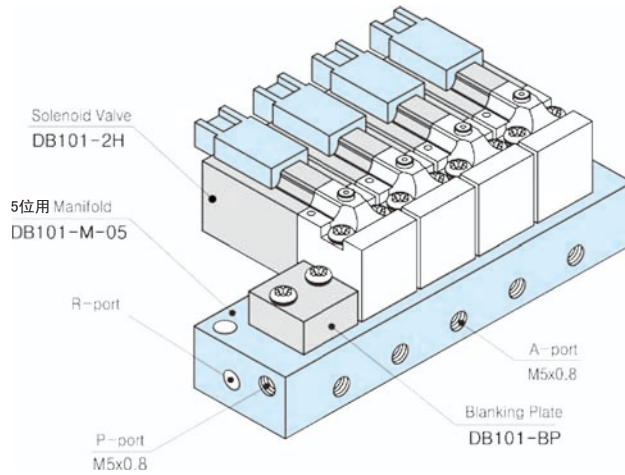
DB101 - M - 10



汇流板位数

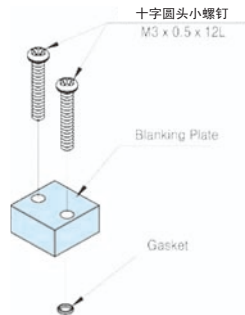
01	1位
02	2位
-	-
20	20位

■ 订购构成图



■ 盖板组件形式表示方法

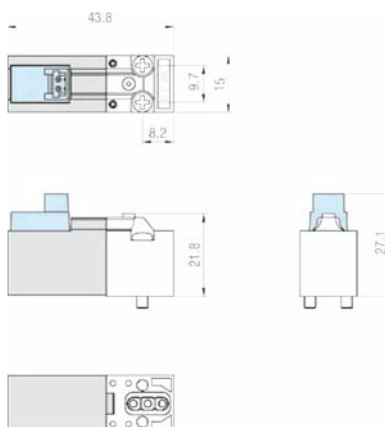
DB101 - BP



汇流板/Manifold

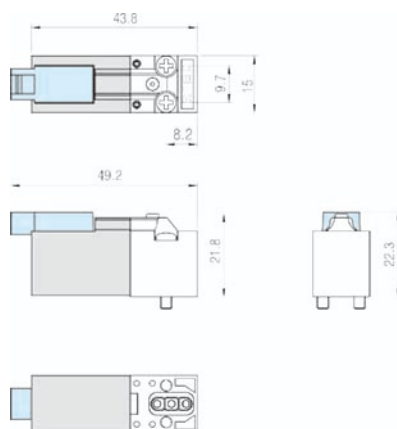
DB101-□V

■ 垂直型



DB101-□H

■ 平行型



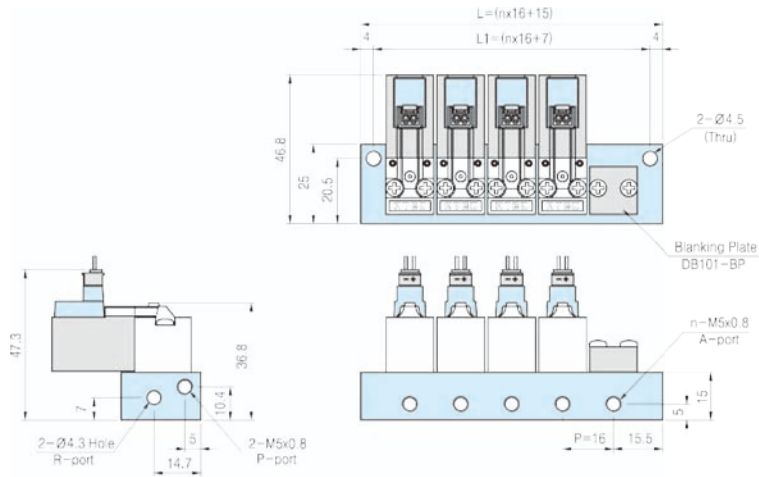
DB100 series

15mm电磁阀/15mm MICRO

汇流板/Manifold

DB101-□V-M-05

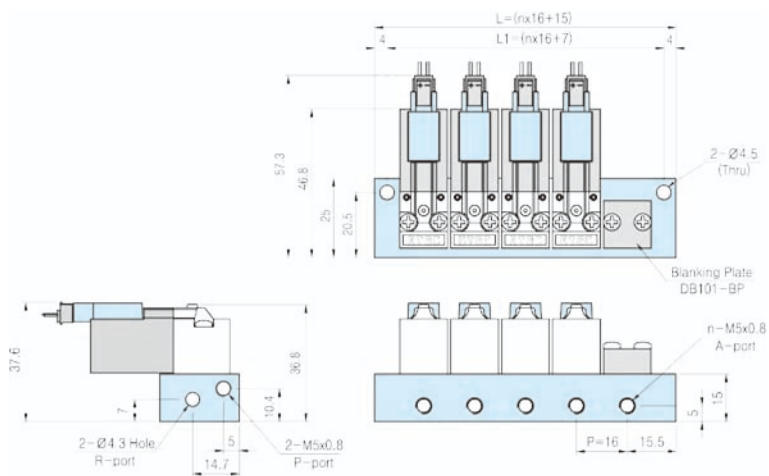
■ 垂直型



DB100

DB101-□H-M-05

■ 平行型

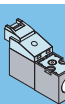


n(位数)	2	3	4	5	6	7	8	9	10	11	12	13	14	15	16	17	18	19	20
L	47	63	79	95	111	127	143	159	175	191	207	223	239	255	271	287	303	319	335
L1	39	55	71	87	103	119	135	151	167	183	199	215	231	247	263	279	295	311	327

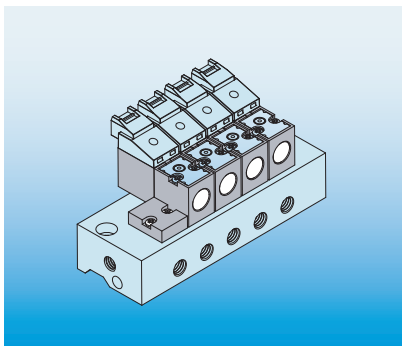


DQ100 series

三通直动型电磁阀/10mm PICO
3 Port Direct Type Solenoid Valve



DQ100



规格/SPECIFICATION

型号	DQ100	
工作介质/Fluids	洁净空气	
使用压力范围/Press	0 ~ 0.7MPa	
动作方式/Actuation	直动型	
工作温度/Fluids Temp	-5 ~ 50°C	
反应时间/Response Time	10ms以下	
最大作动频率/Frequency	20c/sec	
润滑/Lubrication	无润滑	
手动操作/Manual Override	按钮型	
耐热等级/Coil Insulation Class	F级	
保护等级/Protection Class	防灰尘	
额定电压/Rated Voltage	DC24V, DC12V, AC220V,* AC110V *	
允许电压/Voltage Variation	额定电压: -10% ~ +10%	
有效截流面积(CV值)	0.32mm ² (0.018)	
功率消耗 (W) Power Consumption	DC	1.3W (带指示灯)
	AC	110V:1.4VA, 220V:2.3VA

特性/CHARACTERISTIC

- 1、直动式常闭型，换向灵敏；
- 2、功率消耗低/1.3W DC；
- 3、体积小/阀体宽度10mm，重量轻；
- 4、无需另加润滑油；
- 5、多阀集成使用，节省安装空间；
- 6、附设手动装置，利于安装调试；
- 7、有多种标准电压等级可供选用。

符号/MARK

常闭型 (标准)



常开型



* 非标准

订购码/ORDERING NO.

DQ1

0

1

-

2

V

切换方式

- 0:常闭
- 1:常开

电压

- 1: DC12V
- 2: DC24V (标准)
- 3: AC110V
- 4: AC220V

出线方式

- V:垂直型
- H:平行型

配管方式

- 0:直接配管型
- 1:底板安装型

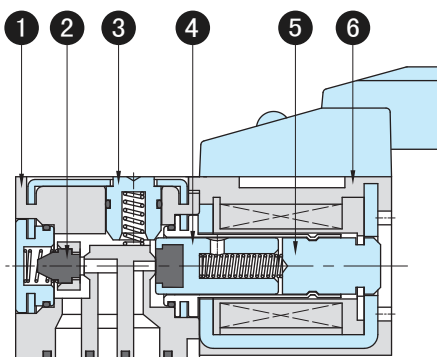


电磁线圈绝缘/COIL INSULATION CLASS

绝缘种类	温度上限值(°C)
A种	65以下
E种	80以下
B种	90以下
F种(标准)	115以下
H种	140以下

注：绝缘种类的定义，按照KSC4004(电气机器绝缘的种类)

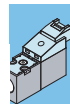
内部结构/ASSEMBLY CHART



序号	零件名称	序号	零件名称
1	阀体	4	动铁芯
2	活塞	5	静铁芯
3	按钮	6	线圈

主要零件材质/MATERIAL QUALITY

零件名称	材质	零件名称	材质
阀体	PBT	活塞	FKM
动铁芯	SUS	线圈	-
静铁芯	SUS	按钮	树脂



DQ100

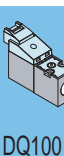
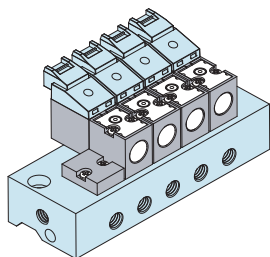
汇流板/Manifold

■ 订购码

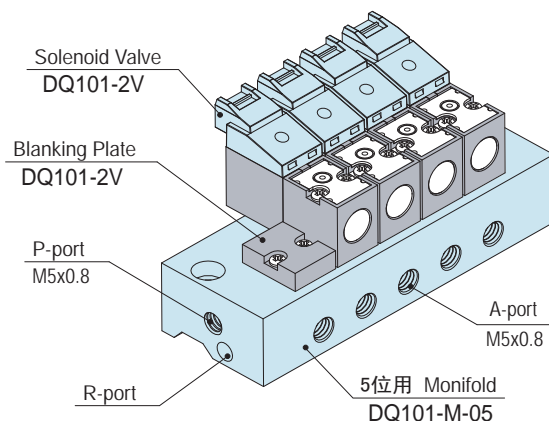
DQ101 - M - 10

汇流板位数

01	1位
02	2位
-	-
20	20位

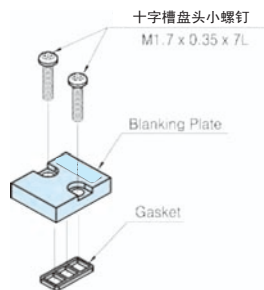


■ 订购构成图



■ 盖板组件形式表示方法

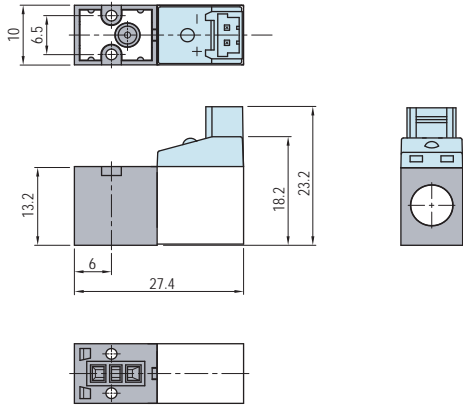
DQ101 - BP



外部规格/Dimensions

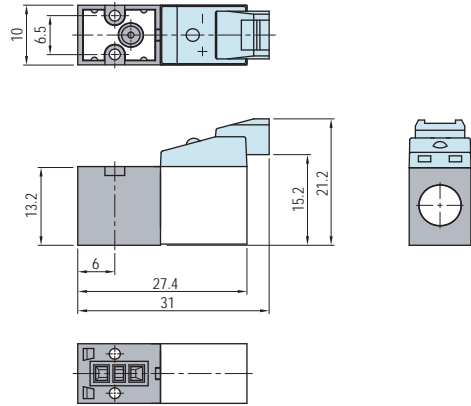
DQ101-□V

■垂直型



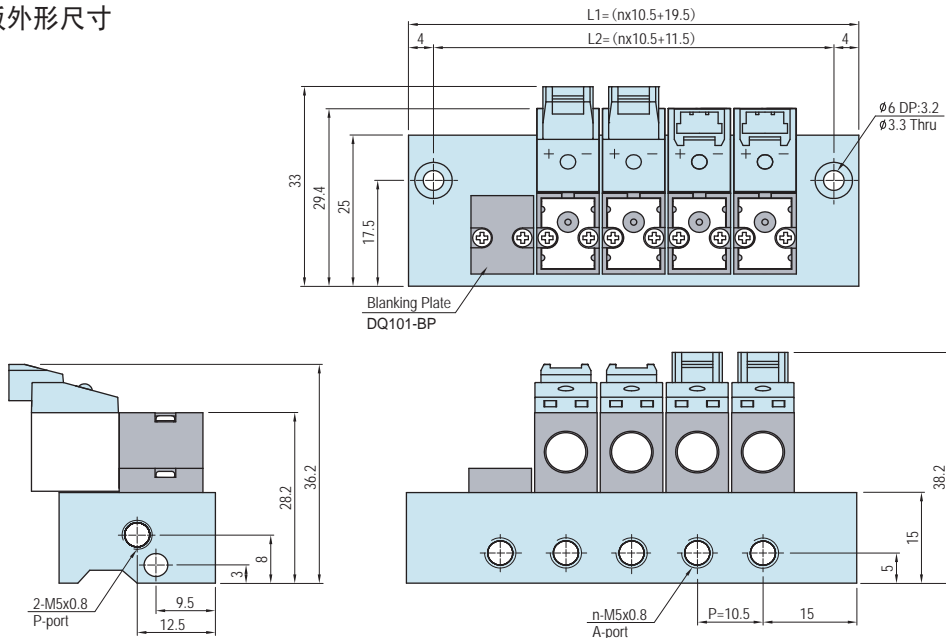
DQ101-□H

■平行型

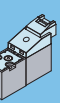


DQ101-M-□

■汇流板外形尺寸



n (位数)	2	3	4	5	6	7	8	9	10	11	12	13	14	15	16	17	18	19	20
L1	40.5	51	61.5	72	82.5	93	103.5	114	124.5	135	145.5	156	166.5	177	187.5	198	208.5	219	229.5
L2	32.5	43	53.5	64	74.5	85	95.5	106	116.5	127	137.5	148	158.5	169	179.5	190	200.5	211	221.5



DQ100