

4V100series

五通先导型电磁阀/1/8
5 Port Pilot Type Solenoid Valve



4V100

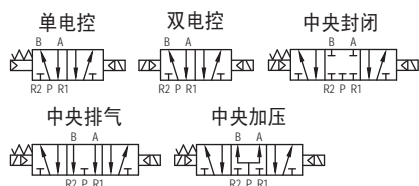
规格/SPECIFICATION

型号	4V110	4V120	4V130	4V140	4V150
工作介质/Fluids	洁净空气				
使用压力范围/Press(MPa)	0.15~0.8				
接管口径/Port Size	Rc1/8				
动作方式/Actuation	先导型				
工作温度/Fluids Temp	-5 ~ 50℃				
反应时间/Response Time	25ms以下	35ms以下			
最大作动频率/Frequency	5c/sec	3c/sec			
润滑/Lubrication	无润滑*				
手动操作/Manual Override	按钮型				
耐热等级/Coil Insulation Class	F级				
保护等级/Protection Class	IP65 (IN40050)				
额定电压/Rated Voltage	DC24V, DC12V, AC220V, AC110V				
允许电压/Voltage Variation	额定电压: -10% ~ +10%				
有效截流面积 (CV值)	5.5mm ² (0.31)		5mm ² (0.28)		
功率消耗 (W) Power Consumption	DC	2.5W (带指示灯)			
	AC	2.5VA			

特性/CHARACTERISTIC

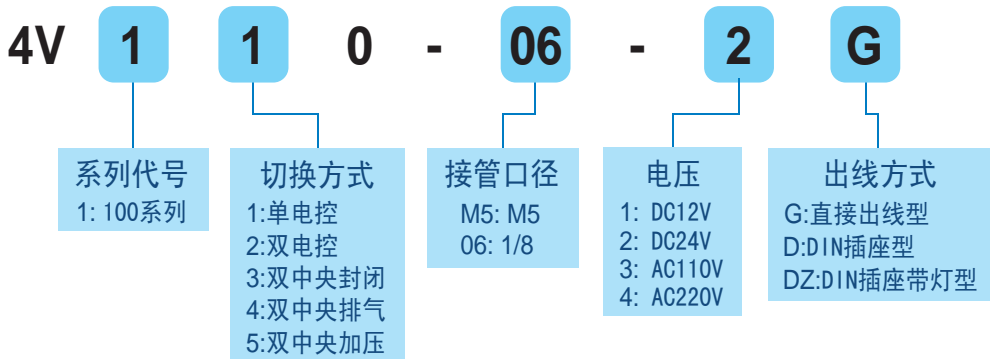
- 1、先导方式：外部与内部可选；
- 2、滑柱式结构，密封性好，反应灵敏；
- 3、内孔采用特殊加工工艺，摩擦阻力小，启动气压低，使用寿命长；
- 4、无需加油润滑；
- 5、附设手动推动，利于安装调试；
- 6、有多种标准电压等级可供选用。

符号/MARK



* 如需润滑，建议用润滑油为ISO VG32或同级用油。

订购码/ORDERING NO.



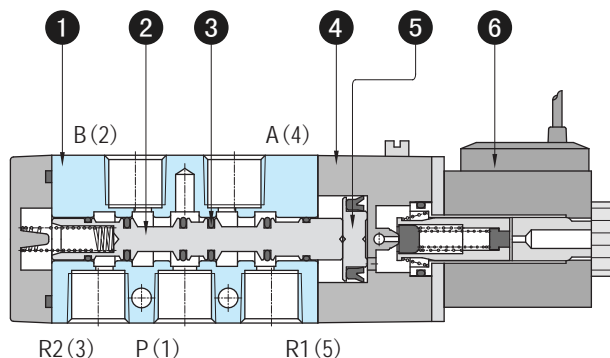
电磁和先导阀芯驱动/Port Thread-1/8

电磁线圈绝缘/COIL INSULATION CLASS

绝缘种类	温度上限值 (°C)
A种	65以下
E种	80以下
B种	90以下
F种 (标准)	115以下
H种	140以下

注：绝缘种类的定义，按照KSC4004 (电气机器绝缘的种类)

内部结构/ASSEMBLY CHART



序号	零件名称	序号	零件名称
1	阀体	4	本体
2	阀芯	5	活塞
3	阀芯密封圈	6	线圈

主要零件材质/MATERIAL QUALITY

零件名称	材质	零件名称	材质
阀体	AL	本体	PLASTIC
阀芯	AL	活塞	PLASTIC
阀芯密封圈	NBR		



汇流板/Manifold

■ 订购码

4V100 - M - 10

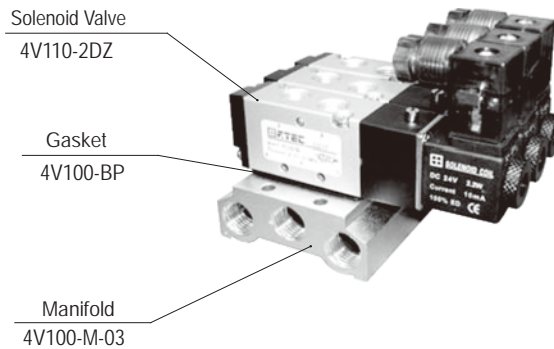
汇流板位数

01	1位
02	2位
-	-
20	20位



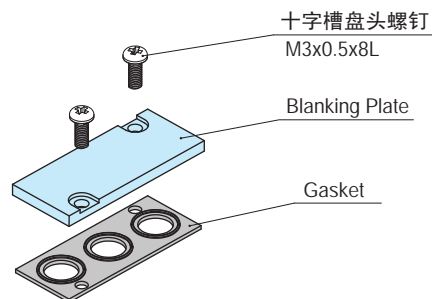
4V100

■ 订购构成图



■ 盖板组件形式表示方法

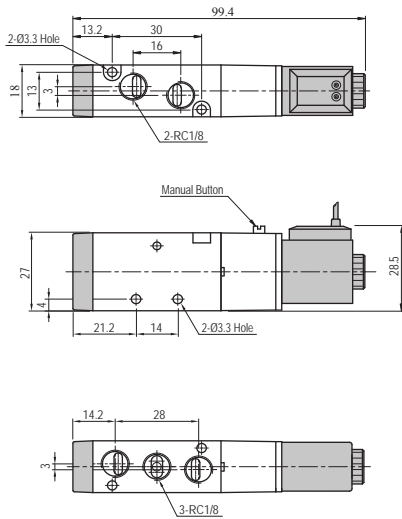
4V100 - BP



外部规格/Dimensions

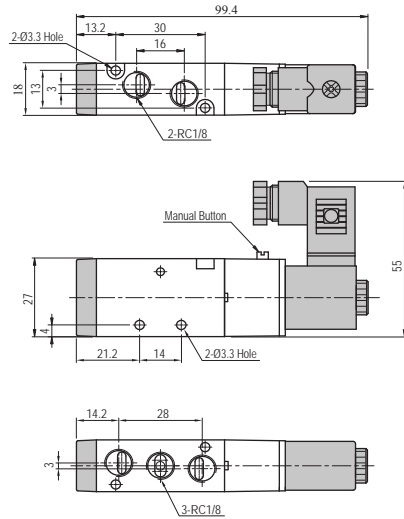
4V110-□G

■ 直接出线型



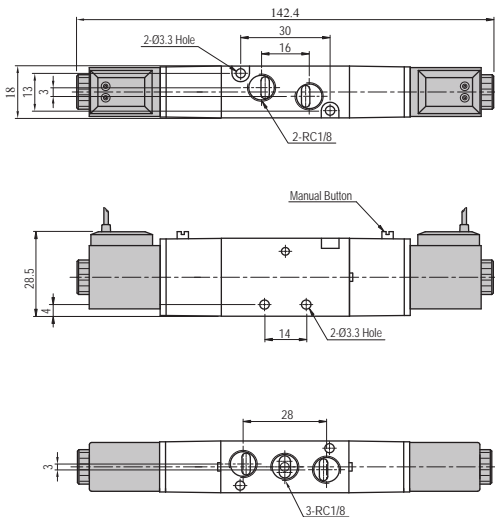
4V110-□D

■ DIN插座型



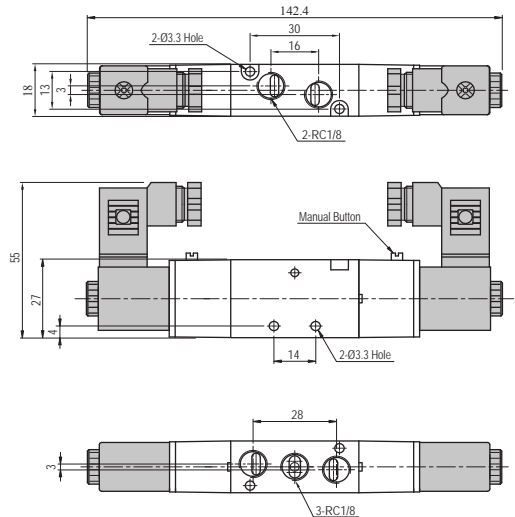
4V120-□G

■ 直接出线型



4V120-□D

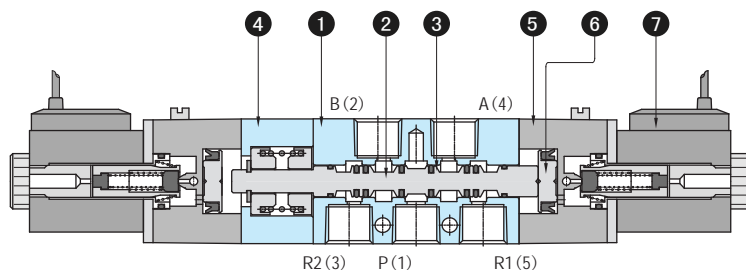
■ DIN插座型



4V100

外部规格/Dimensions

4V130,140,150内部结构

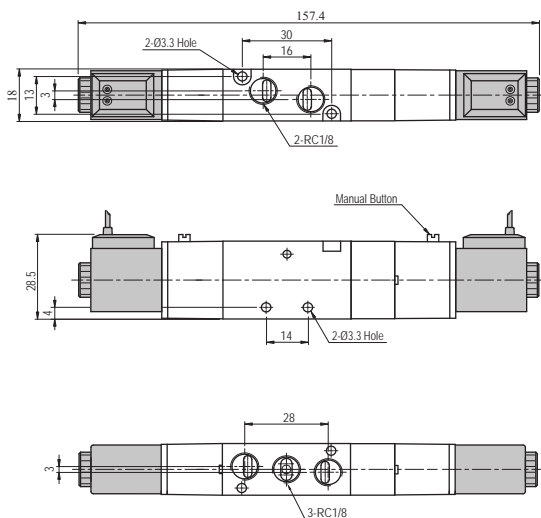


组成部件

序号	零件名称	零件材质	序号	零件名称	零件材质
1	阀体	ALDC	6	活塞	POM
2	阀芯	AL	7	电磁线圈	-
3	阀芯密封圈	NBR			
4	侧盖	AL			
5	本体	ZnDC			

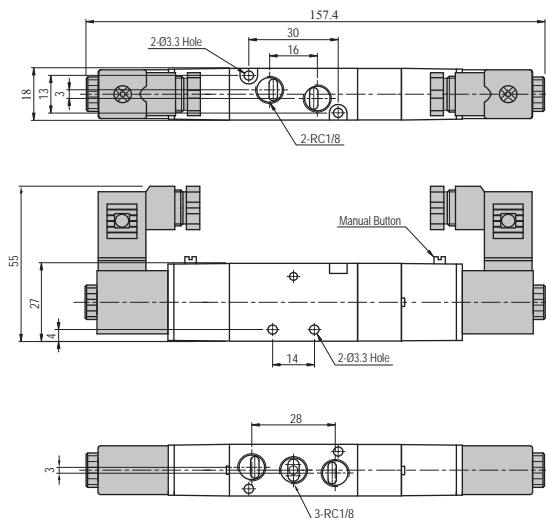
4V130,140,150-□G

直接出线型



4V130,140,150-□D

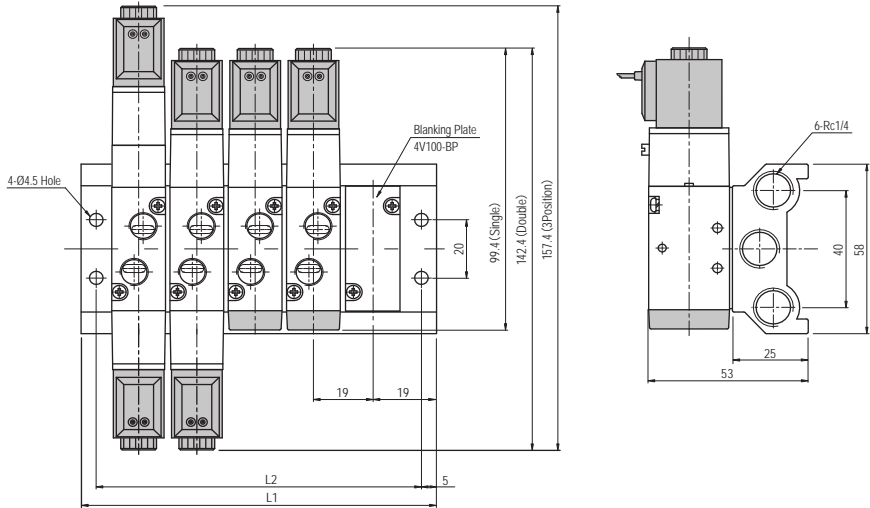
DIN插座型



外部规格/Dimensions

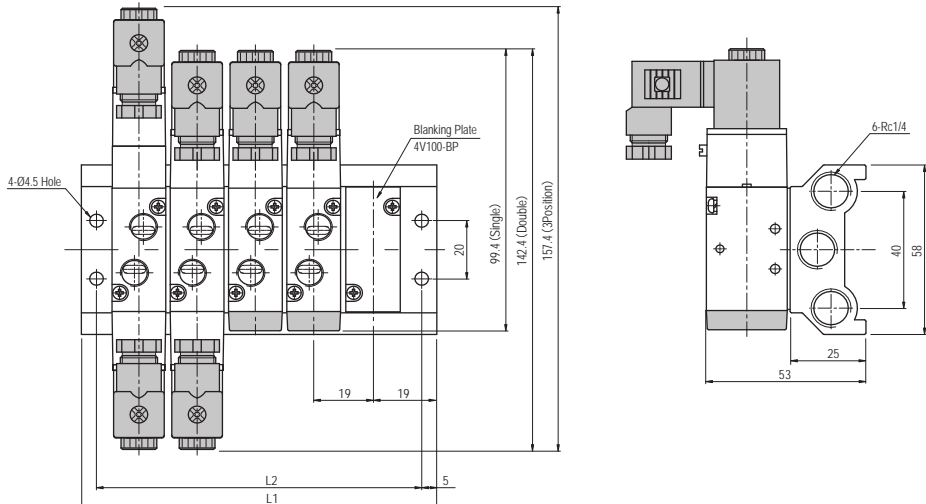
4V1□0-□G

■ 直接出线型



4V1□0-□D

■ DIN插座型



n(位数)	2	3	4	5	6	7	8	9	10	11	12	13	14	15	16	17	18	19	20
L1	47	66	85	104	123	142	161	180	199	218	237	256	275	294	313	332	351	370	389
L2	57	76	95	114	133	152	171	190	209	228	247	266	285	304	323	342	361	380	399