

DF1000series

五通先导型电磁阀/M5
5 Port Pilot Type Solenoid Valve



DF1000



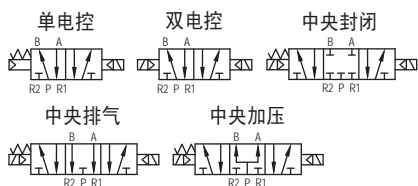
规格/SPECIFICATION

型号	DF1100	DF1200	DF1300	DF1400	DF1500
工作介质/Fluids	洁净空气				
使用压力范围/Press(MPa)	0.15~0.7	0.1~0.7	0.2~0.7		
接管口径/Port Size	M5				
动作方式/Actuation	先导型				
工作温度/Fluids Temp	-5 ~ 50°C				
反应时间/Response Time	12ms以下	10ms以下	16ms以下		
最大作动频率/Frequency	10c/sec		3c/sec		
润滑/Lubrication	无润滑				
手动操作/Manual Override	按钮型、锁定型				
耐热等级/Coil Insulation Class	F级				
保护等级/Protection Class	IP65 (IN40050)				
额定电压/Rated Voltage	DC24V, DC12V, AC220V,* AC110V*				
允许电压/Voltage Variation	额定电压: -10% ~ +10%				
有效截流面积(CV值)	3.6mm ² (0.2)		3.3mm ² (0.18)		3.6mm ² (0.2)
功率消耗 (W) Power Consumption	DC	1.0W (带指示灯)			
	AC	110V:1.4VA, 220V:2.3VA			

特性/CHARACTERISTIC

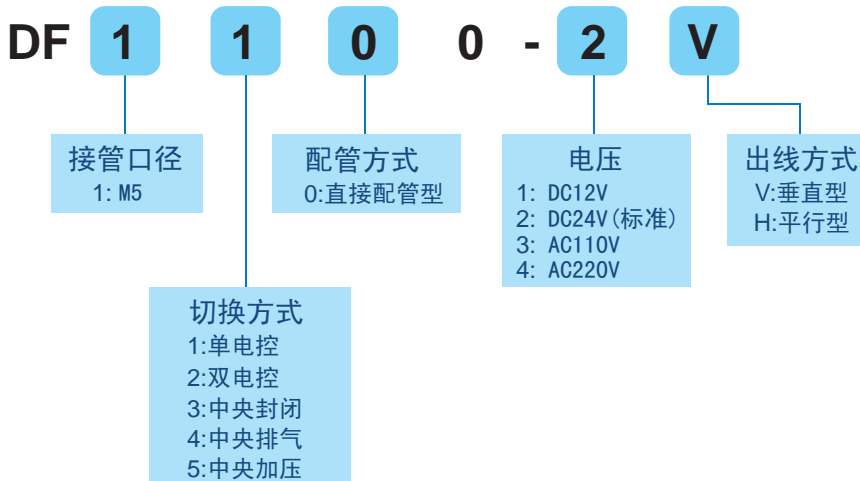
- 1、高速度反应时间和大流量;
- 2、功率消耗低/1.0W DC;
- 3、外观设计紧凑和优美;
- 4、摩擦抵抗小,寿命长;
- 5、多阀集成使用,节省安装空间;
- 6、附设手动推动和自锁同用;
- 7、有多种标准电压等级可供选用。

符号/MARK



* 非标准

订购码/ORDERING NO.



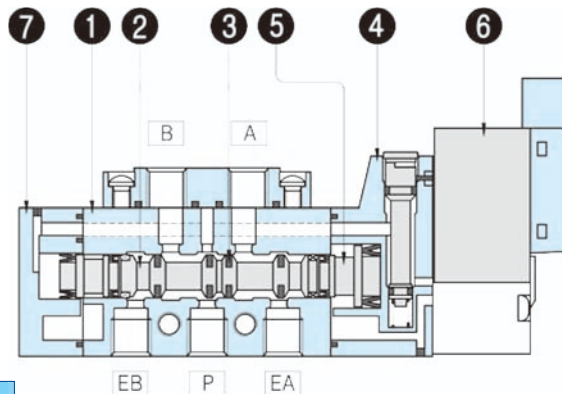
电磁和先导阀芯驱动 / Port Thread-M5

电磁线圈绝缘/COIL INSULATION CLASS

绝缘种类	温度上限值 (°C)
A种	65以下
E种	80以下
B种	90以下
F种(标准)	115以下
H种	140以下

注：绝缘种类的定义，按照KSC4004(电气机器绝缘的种类)

内部结构/ASSEMBLY CHART



序号	零件名称	序号	零件名称
1	阀体	6	电磁线圈
2	阀芯	7	后盖
3	阀芯密封圈		
4	配合板		
5	活塞		

主要零件材质/MATERIAL QUALITY

零件名称	材质	零件名称	材质
阀体	ALDC	活塞	POM
阀芯	AL	配合板	PLASTIC
阀芯密封圈	NBR	后盖	PLASTIC



DF1000

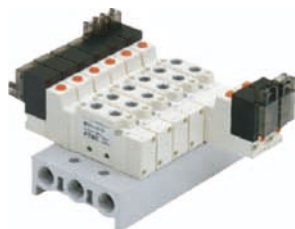
汇流板/Manifold

■ 订购码

DF1000 - M - 10

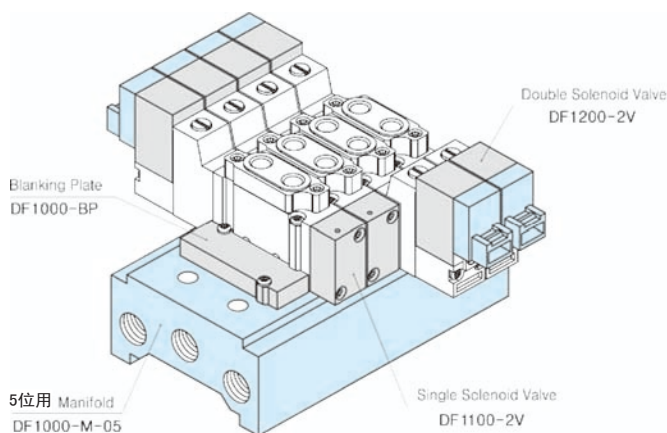
汇流板位数

01	1位
02	2位
-	-
20	20位



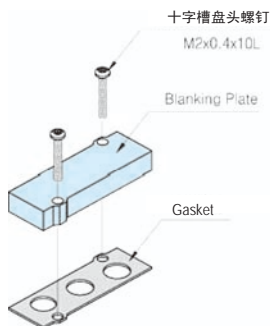
DF1000

■ 订购构成图



■ 盖板组件形式表示方法

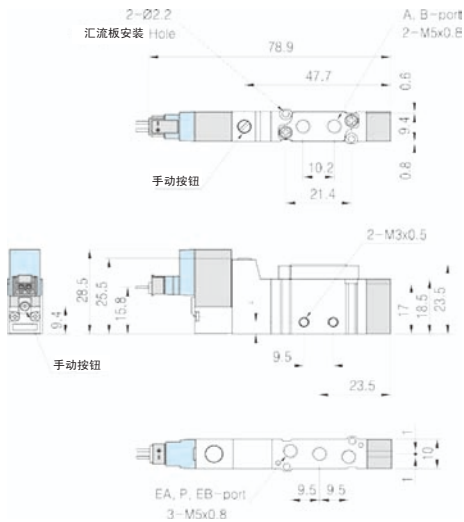
DF1000 - BP



外部规格/Dimensions

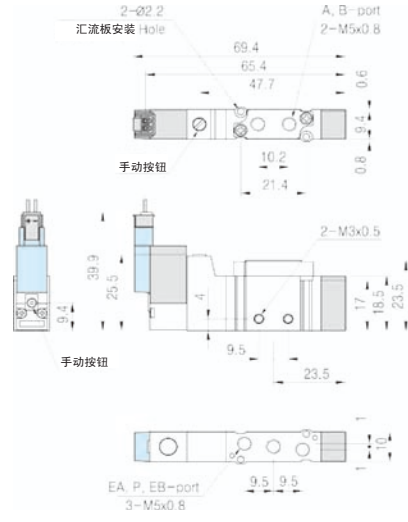
DF1100-□V

■ 垂直型



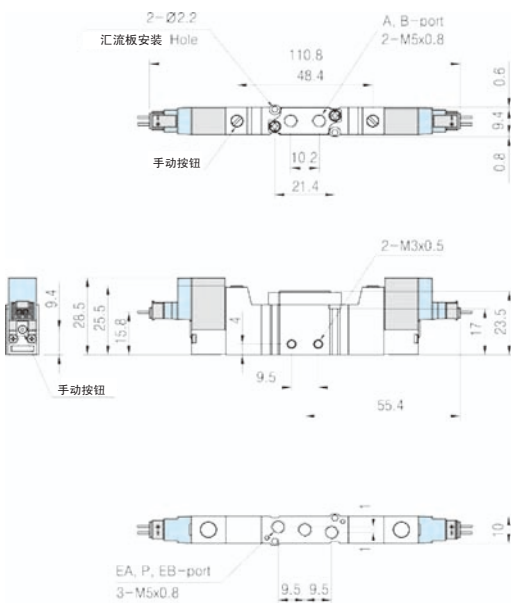
DF1100-□H

■ 平行型



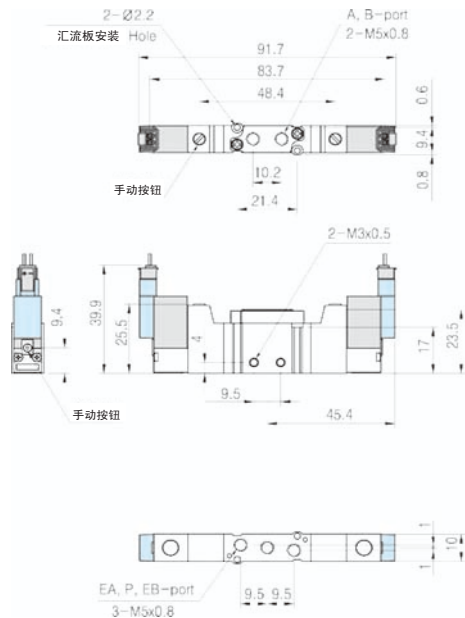
DF1200-□V

■ 垂直型



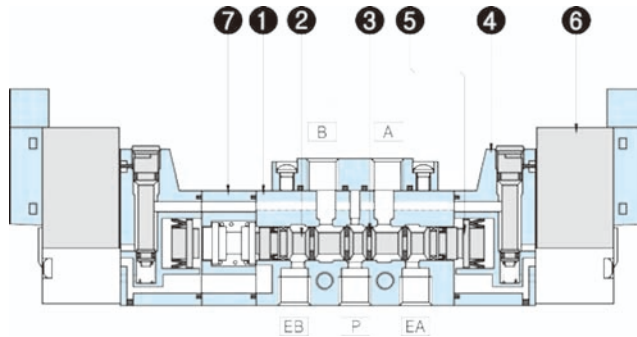
DF1200-□H

■ 平行型



外部规格/Dimensions

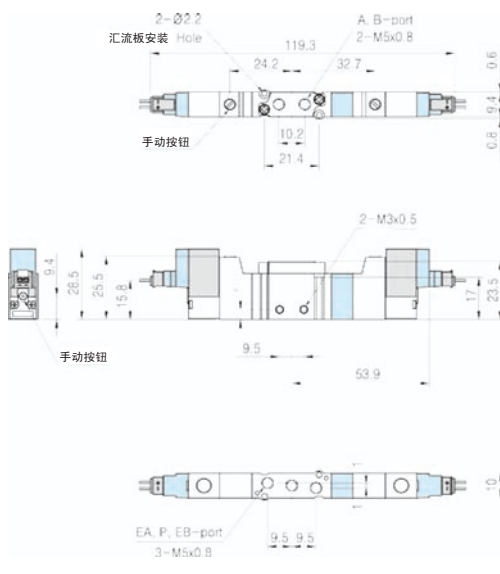
DF1300,1400,1500内部结构



序号	零件名称	零件材质	序号	零件名称	零件材质
1	阀体	ALDC	6	电磁线圈	-
2	阀芯	AL	7	侧盖	PLASTIC
3	阀芯密封圈	NBR			
4	配合板	PLASTIC			
5	活塞	POM			

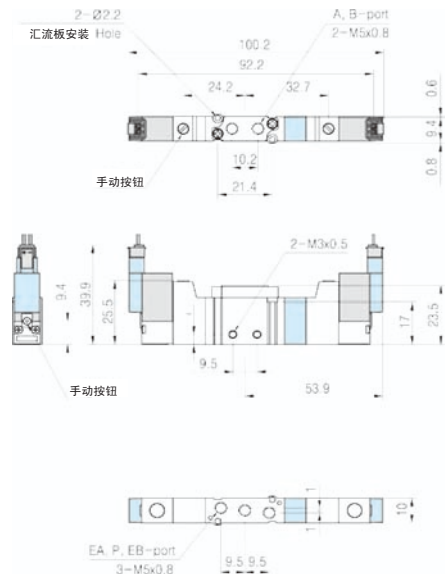
DF1300,1400,1500-□V

■ 垂直型



DF1300,1400,1500-□H

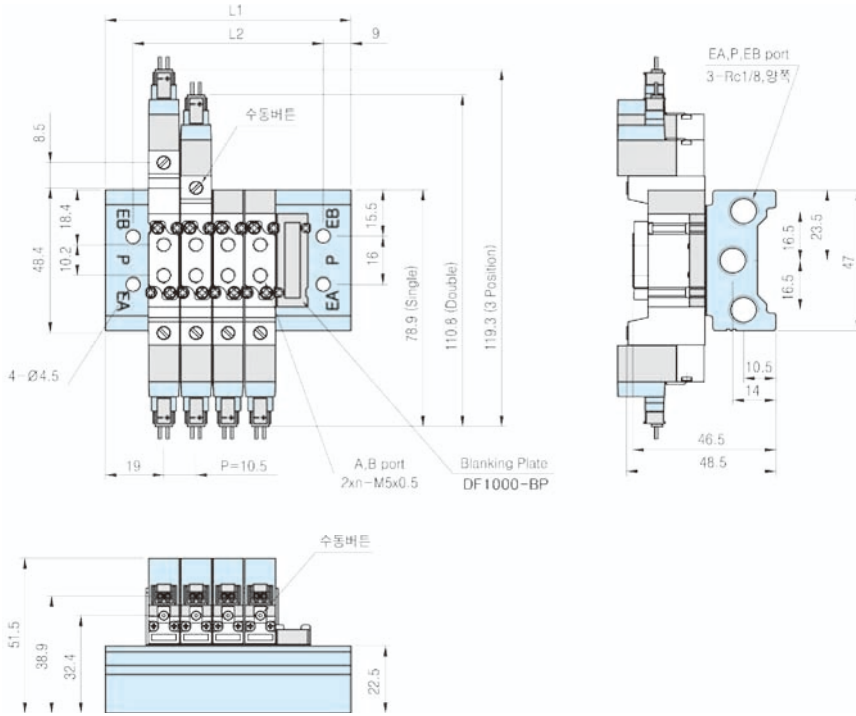
■ 平行型



外部规格/Dimensions

DF1□00-□V

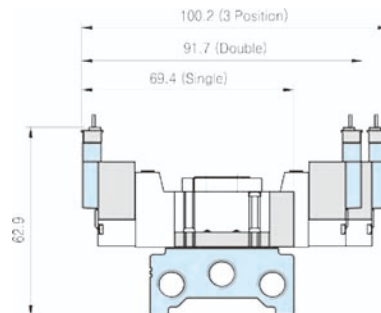
■ 垂直型



DF1000

DF1□00-□H

■ 平行型



n(位数)	2	3	4	5	6	7	8	9	10	11	12	13	14	15	16	17	18	19	20
L1	48.5	59	69.5	80	90.5	101	111.5	122	132.5	143	153.5	164	174.5	185	195.5	206	216.5	227	237.5
L2	30.5	41	51.5	62	72.5	83	93.5	104	114.5	125	135.5	146	156.5	164	177.5	188	198.5	209	219.5

