

# DF2010series

五通先导型电磁阀(底板安装型) / 1/4  
5 Port Pilot Type Solenoid Valve

DF2010



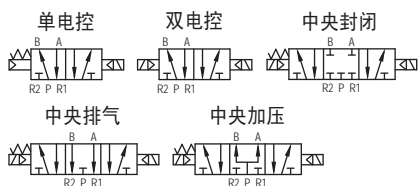
## 规格/SPECIFICATION

型号	DF2110	DF2210	DF2310	DF2410	DF2510
工作介质/Fluids	洁净空气				
使用压力范围/Press(MPa)	0.15~0.7	0.1~0.7	0.2~0.7		
接管口径/Port Size	A,B (RC1/8) / P,EA,EB (RC1/4)				
动作方式/Actuation	先导型				
工作温度/Fluids Temp	-5 ~ 50°C				
反应时间/Response Time	18ms以下		32ms以下		
最大作动频率/Frequency	5c/sec		3c/sec		
润滑/Lubrication	无润滑				
手动操作/Manual Override	按钮型、锁定型				
耐热等级/Coil Insulation Class	F级				
保护等级/Protection Class	IP65 (IN40050)				
额定电压/Rated Voltage	DC24V, DC12V, AC220V,* AC110V*				
允许电压/Voltage Variation	额定电压: -10% ~ +10%				
有效截流面积 (CV值)	9.5mm <sup>2</sup> (0.53)		7.2mm <sup>2</sup> (0.4)		10mm <sup>2</sup> (0.55)
功率消耗 (W) Power Consumption	DC	1.0W (带指示灯)			
	AC	110V:1.4VA, 220V:2.3VA			

## 特性/CHARACTERISTIC

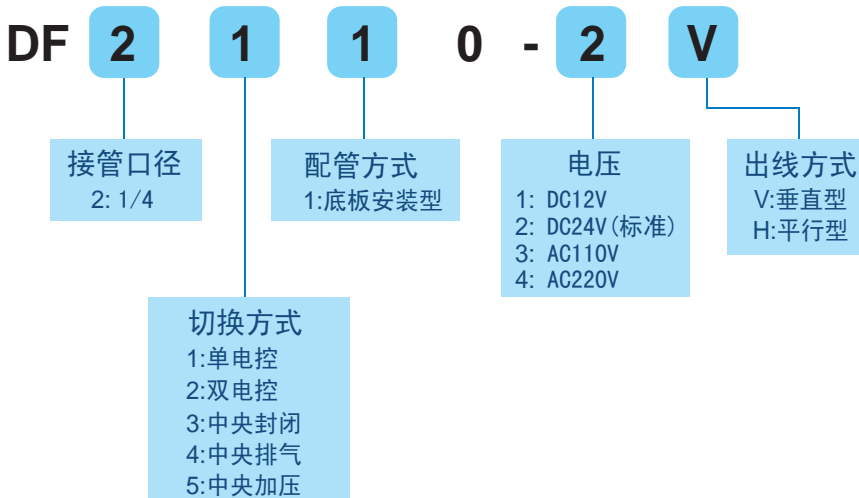
- 1、高速度反应时间和大流量;
- 2、功率消耗低/1.0W DC;
- 3、外观设计紧凑和优美;
- 4、摩擦抵抗小,寿命长;
- 5、利用集中排气来防止灰尘和噪音;
- 6、附设手动推动和自锁同用;
- 7、有多种标准电压等级可供选用。

## 符号/MARK



\* 非标准

## 订购码/ORDERING NO.



## 电磁和先导阀芯驱动(底板安装型)/Port Thread-1/4

### 电磁线圈绝缘/COIL INSULATION CLASS

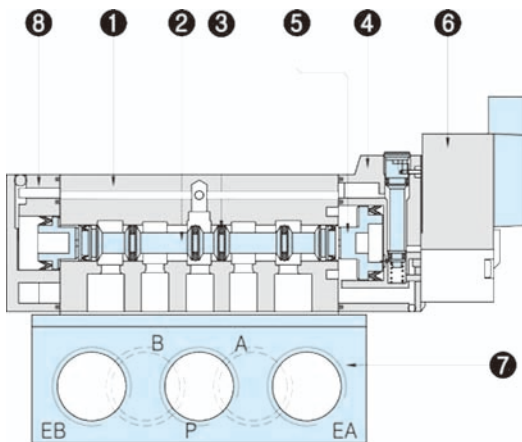
绝缘种类	温度上限值(°C)
A种	65以下
E种	80以下
B种	90以下
F种(标准)	115以下
H种	140以下

注：绝缘种类的定义，按照KSC4004(电气机器绝缘的种类)



DF2010

### 内部结构/ASSEMBLY CHART



序号	零件名称	序号	零件名称
1	阀体	6	电磁线圈
2	阀芯	7	底座
3	阀芯密封圈	8	后盖
4	配合板		
5	活塞		

### 主要零件材质/MATERIAL QUALITY

零件名称	材质	零件名称	材质
阀体/底座	ALDC	活塞	POM
阀芯	AL	配合板	PLASTIC
阀芯密封圈	NBR	后盖	PLASTIC

## 汇流板/Manifold

### ■ 订购码

# DF2010 - M - 10

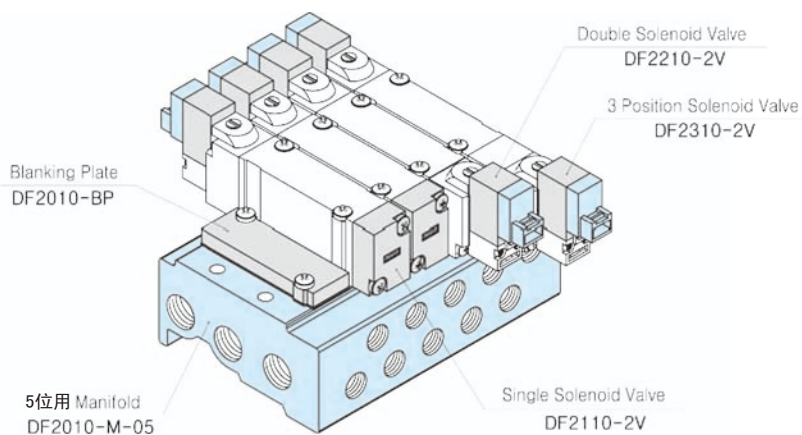
### 汇流板位数

01	1位
02	2位
-	-
20	20位



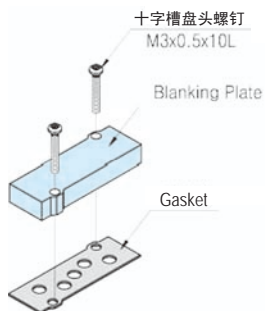
DF2010

### ■ 订购构成图



### ■ 盖板组件形式表示方法

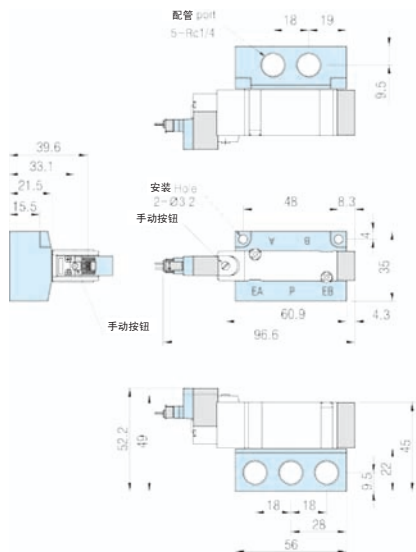
# DF2010 - BP



## 外部规格/Dimensions

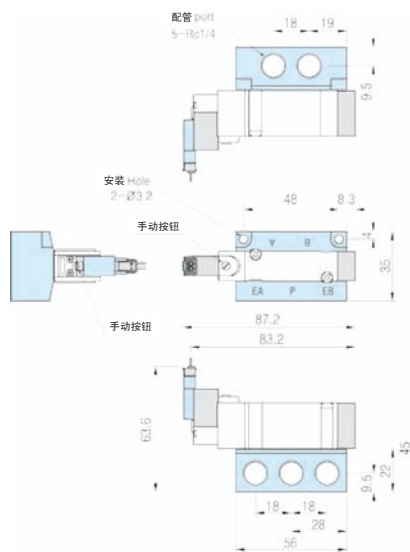
### DF2110-□V

#### ■ 垂直型



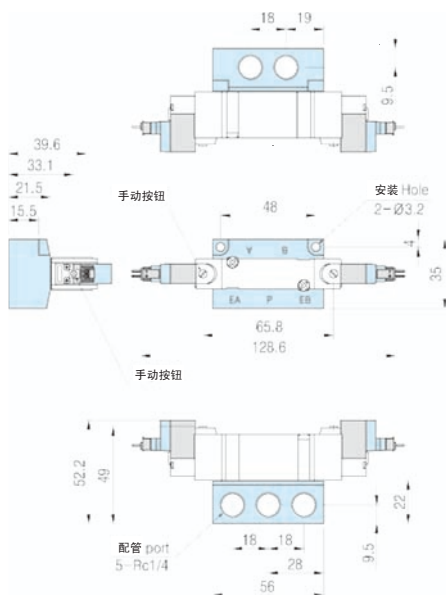
### DF2110-□H

#### ■ 平行型



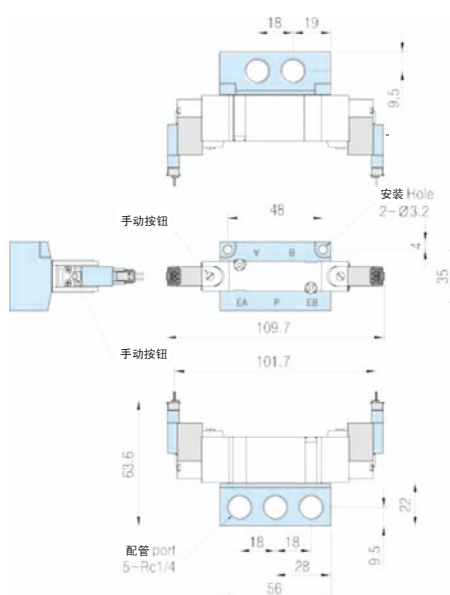
### DF2210-□V

#### ■ 垂直型



### DF2210-□H

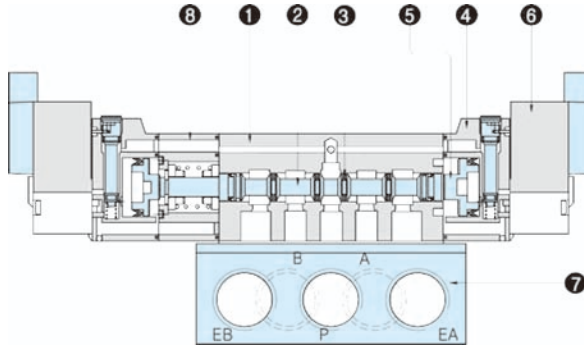
#### ■ 平行型



DF2010

### 外部规格/Dimensions

#### DF2310,2410,2510内部结构

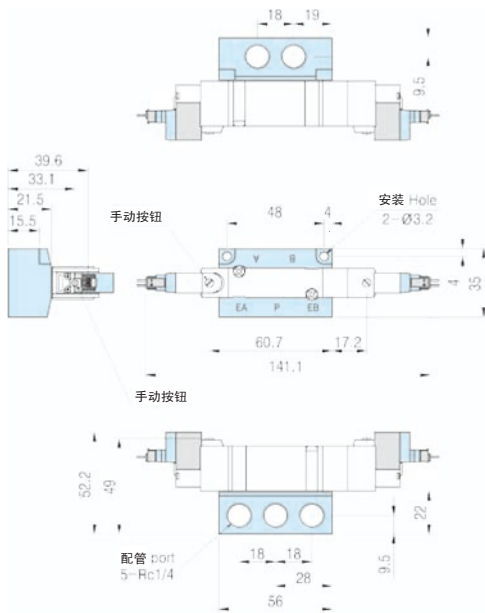


#### 组成部件

序号	零件名称	零件材质	序号	零件名称	零件材质
1	阀体	ALDC	6	电磁线圈	-
2	阀芯	AL	7	底座	ALDC
3	阀芯密封圈	NBR	8	侧盖	PLASTIC
4	配合板	PLASTIC			
5	活塞	POM			

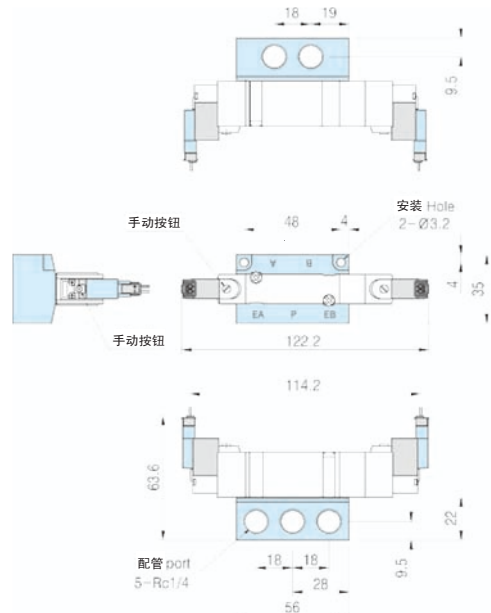
#### DF2310,2410,2510-□V

##### 垂直型



#### DF2310,2410,2510-□H

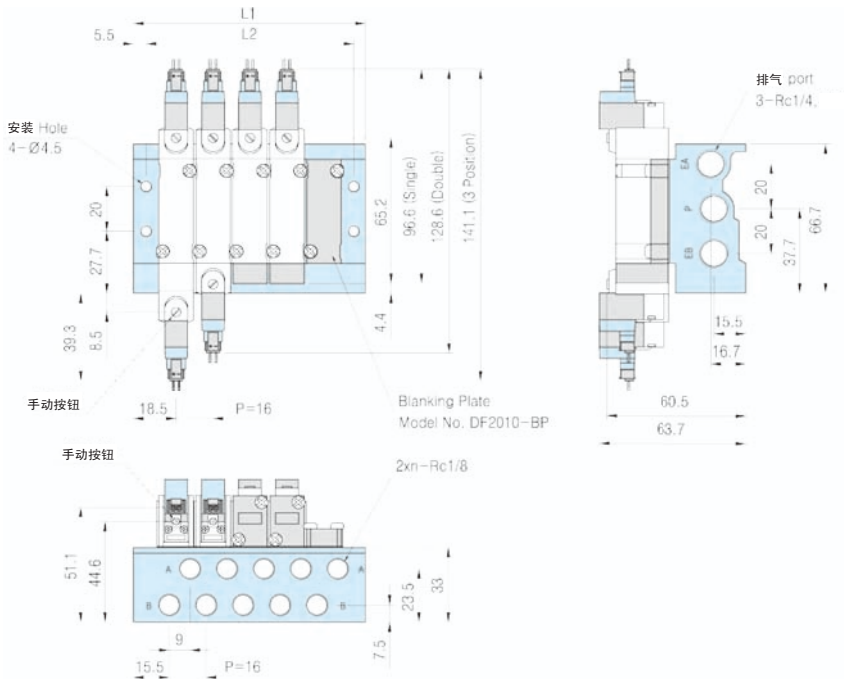
##### 平行型



## 外部规格/Dimensions

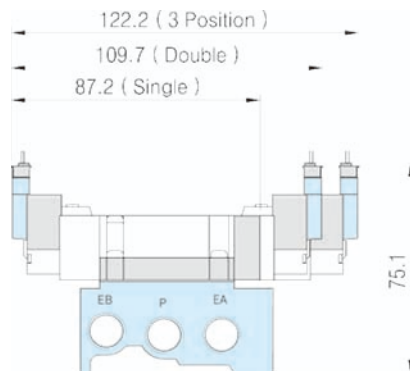
### DF2□10-□V

#### ■ 垂直型



### DF2□10-□H

#### ■ 平行型



n(位数)	2	3	4	5	6	7	8	9	10	11	12	13	14	15	16	17	18	19	20
L1	52.5	68.5	84.5	100.5	116.5	132.5	148.5	164.5	180.5	196.5	212.5	228.5	244.5	260.5	276.5	292.5	308.5	324.5	340.5
L2	42	58	74	90	106	122	138	154	170	186	202	218	234	250	266	282	298	314	330



DF2010