

# AR series

调压阀  
Regulator



## 规格/SPECIFICATION

型号	AR2000	AR3000	AR4000
工作介质/Fluids	洁净空气		
接管口径/Port Size	Rc1/4	Rc3/8	Rc1/2
调节压力范围/Press	0.05 - 0.85MPa		
保证耐压力/Certified Press	1.5MPa		
工作温度/Fluids Temp	-20 ~ 70°C		
重量/Weight (Kg)	0.18	0.41	0.83

## 特性/CHARACTERISTIC

- 1、结构轻巧紧凑，安装使用方便；
- 2、压入式自锁机构，可防止调定压力受外界干扰而产生异动；
- 3、除标准形式外，另有低压型可供选择（最高可调压力0.4MPa）

## 符号/MARK



## 订购码/ORDERING NO.

AR 20 00 - B

接管口径

20: 1/4  
30: 3/8  
40: 1/2

排水方式

B:托架  
G:压力表



AR



F-TEC

C-12

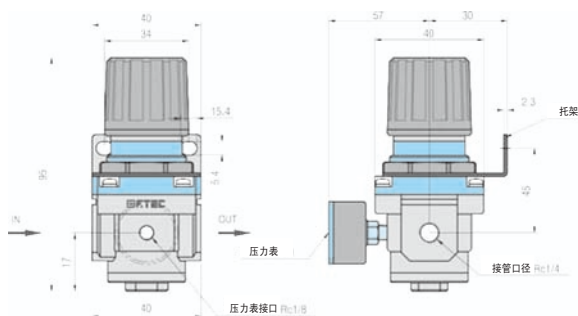
www.F-TEC.cn

## 调压阀/Regulator

### 外部规格/Dimensions

#### AR2000

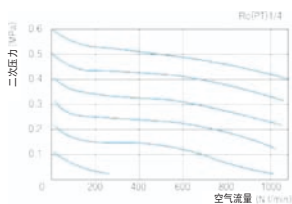
##### ■ 调压阀



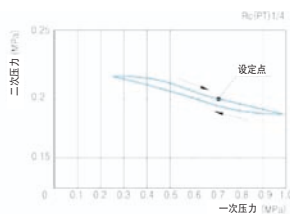
### 流量特性/Flow Characteristics

#### AR2000

##### ■ 调压阀



▷ 流量特性曲线  
注意：进气压力：0.7MPa



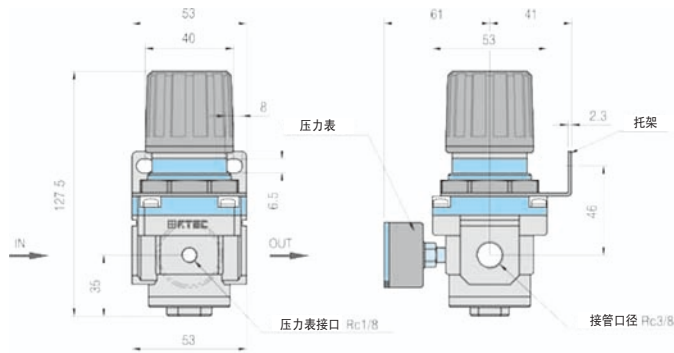
▷ 流量特性曲线  
注意：一次压力：0.7MPa，二次压力：0.2MPa，流量：20L/min

## 调压阀/Regulator

### 外部规格/Dimensions

#### AR3000

##### 调压阀

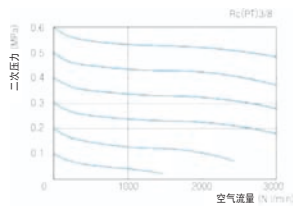


AR

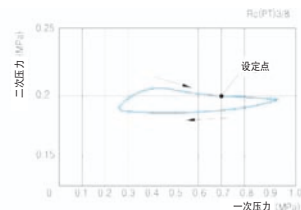
### 流量特性/Flow Characteristics

#### AR3000

##### 调压阀



▷ 流量特性曲线  
注意：进气压力：0.7MPa



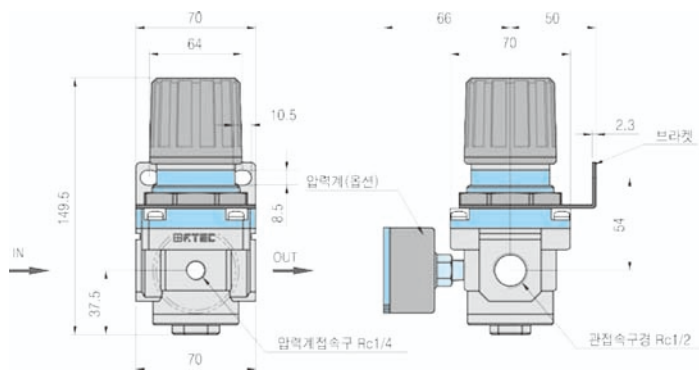
▷ 流量特性曲线  
注意：一次压力：0.7MPa，二次压力：0.2MPa，流量：20L/min

## 调压阀/Regulator

### 外部规格/Dimensions

AR4000

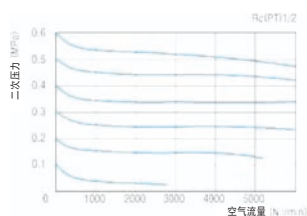
■ 调压阀



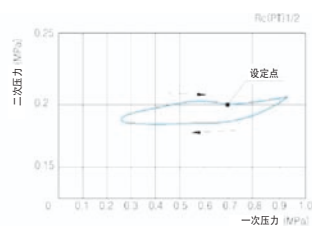
### 流量特性/Flow Characteristics

AR4000

■ 调压阀



▷ 流量特性曲线  
注意：进气压力：0.7MPa



▷ 流量特性曲线  
注意：一次压力：0.7MPa，二次压力：0.2MPa，流量：20L/min