

DHA series

五通气控阀/1/4, 3/8
5 Port Pneumatic Valve



DHA3000

规格/Specification

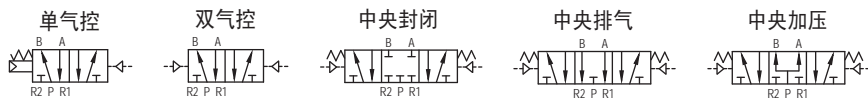
型号	DHA3000		DHA5000	
	2 Position	3 Position	2 Position	3 Position
工作介质/Fluids	洁净空气			
使用压力范围/Press(MPa)	0.15 ~ 0.9	0.2 ~ 0.9	0.15 ~ 0.9	0.2 ~ 0.9
接管口径/Port Size	Rc1/4		Rc3/8	
工作温度/Fluids Temp	-5 ~ 50℃			
反应时间/Response Time	25ms以下	35ms以下	30ms以下	40ms以下
最大动作频率/Frequency	5c/sec	3c/sec	5c/sec	3c/sec
润滑/Lubrication	无润滑*			
有效截流面积 (CV值)	19mm ² (1.0)	11.5mm ² (0.6)	45mm ² (2.4)	36mm ² (2.0)

* 如需润滑，建议用润滑油为 ISO VG32或同级用油。

特性/CHARACTERISTIC

- 1、滑柱式结构，密封性好，反应灵敏；
- 2、内孔采用特殊加工工艺，摩擦阻力小，启动气压低，使用寿命长；
- 3、无需加油润滑；
- 4、附设手动推动，利于安装调试；
- 5、可与底座集成阀组，节省安装空间。

符号/MARK



订购码/ORDERING NO.

DHA **3** **1** **0** **0**

接管口径

3: 1/4
5: 3/8

切换方式

1: 单气控
2: 双气控
3: 双中央封闭
4: 双中央排气
5: 双中央加压

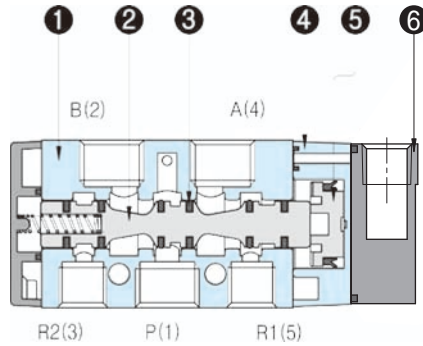


DHA3000/5000 series

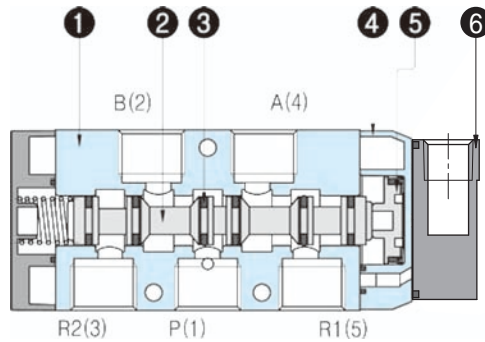
气控阀/Port Thread-1/4,3/8

内部结构/ASSEMBLY CHART

■ DHA3000



■ DHA5000



DH3000

序号	零件名称	序号	零件名称
1	阀体	4	本体
2	阀芯	5	活塞
3	阀芯密封圈	6	底座

主要零件材质/MATERIAL QUALITY

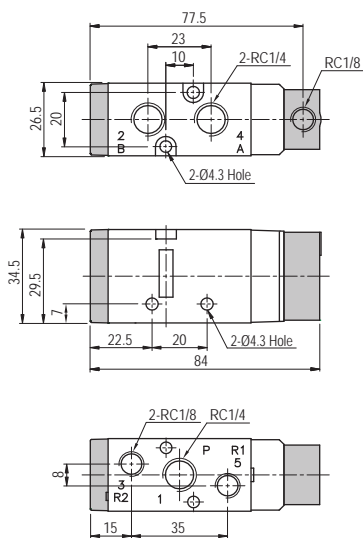
零件名称	材质	零件名称	材质
阀体	ALDC	本体	PLASTIC
阀芯	AL	活塞	PLASTIC
阀芯密封圈	NBR	底座	AL



外部规格/Dimensions

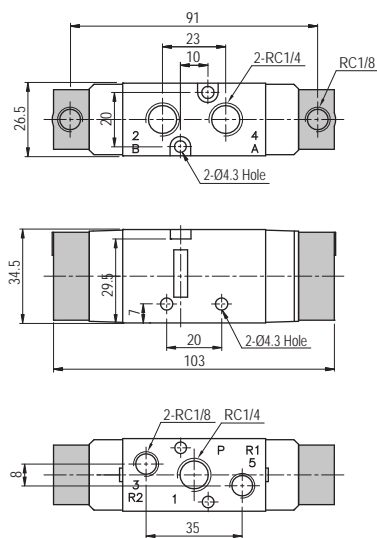
DHA3100

■ 单气控



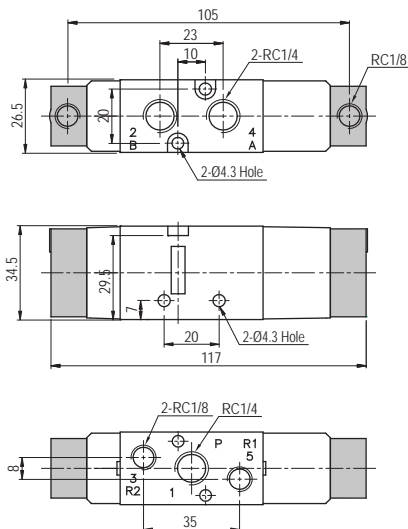
DHA3200

■ 双气控



DHA3300,3400,3500

■ 双中央封闭, 排气, 加压

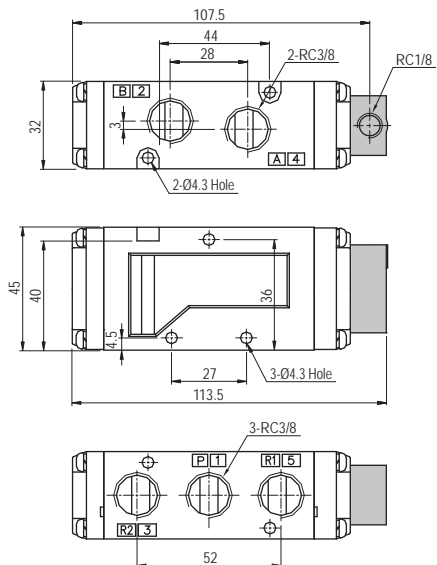


气控阀/Port Thread-3/8

外部规格/Dimensions

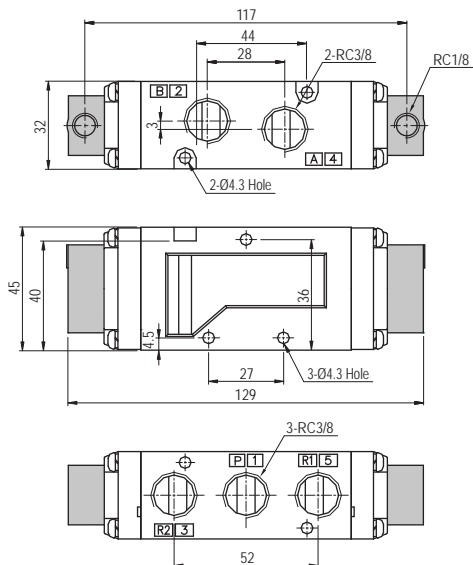
DHA5100

■ 单气控



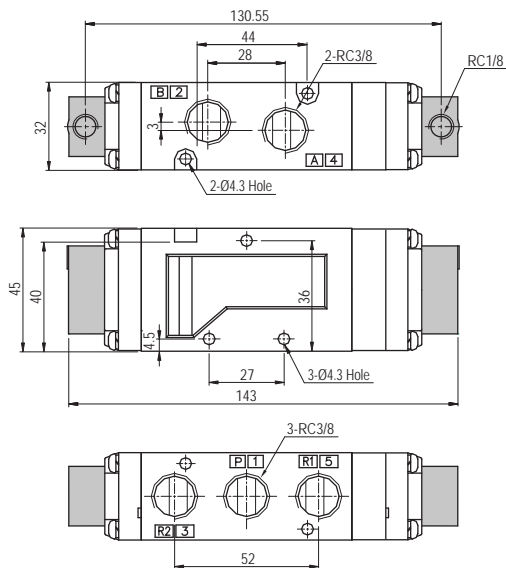
DHA5200

■ 双气控



DHA5300,5400,5500

■ 双中央封闭, 排气, 加压



DHA5000