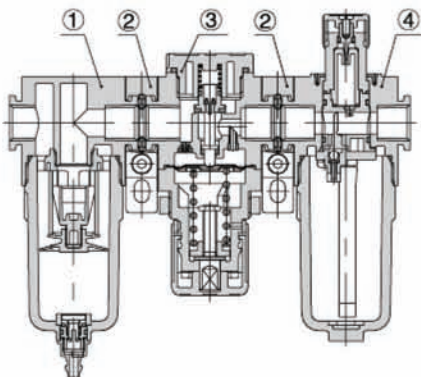


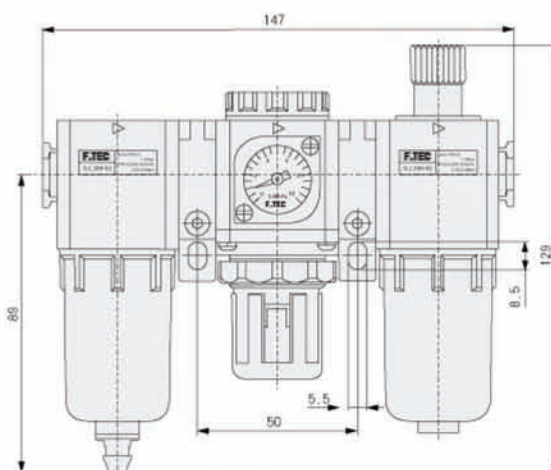
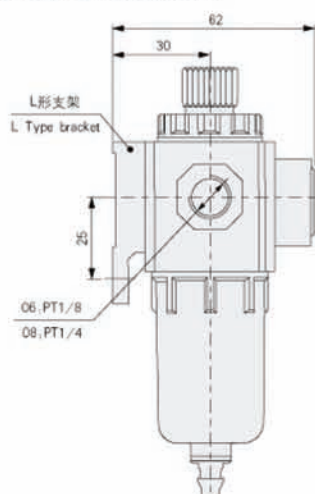
## 内部结构及主要零件材质/Inner structure and material list for main parts



序号/No	名称/Name
①	G系列过滤器/G Series filter
②	连接支架/Bracket
③	G系列调压阀/G Series regulator
④	G系列给油器/G Series lubricator

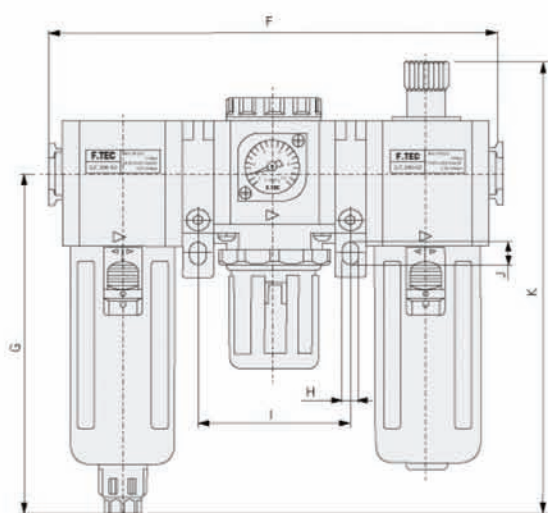
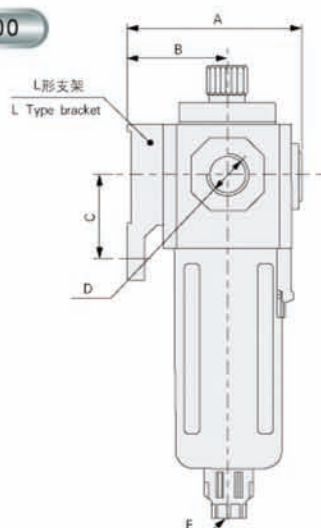
## 外部尺寸/Overall dimension

GC200



GC300

GC400



型号/符号 (Model/Code)	A	B	C	D	E	F	G	H	I	J	K
GC300-08	72	41.5	35	PT1/4	G1/8	188	143	6.5	64	9	188
GC300-10	72	41.5	35	PT3/8	G1/8	188	143	6.5	64	9	188
GC300-15	72	41.5	35	PT1/2	G1/8	188	143	6.5	64	9	188
GC400-10	89	50	40	PT3/8	G1/4	248	166.5	8.6	84	12	216
GC400-15	89	50	40	PT1/2	G1/4	248	166.5	8.6	84	12	216