

I-A93K type



规格/Specification

型号	I-A93K	
适用范围	PLC, Relay继电器型, 程序控制器	
负载电压	DC24V	AC110V
相对电流及范围	5~40 mA	5~20 mA
内部电压降	Max 2.4 or less	
指示灯	接通二极管时红灯亮	

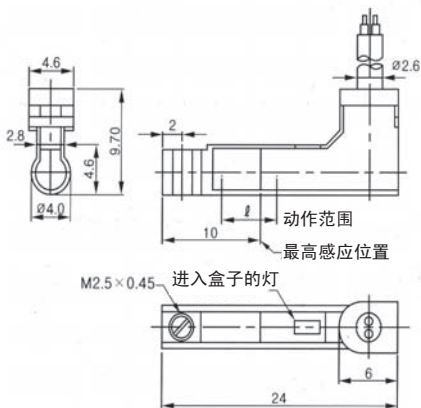
特性/Characteristic

- 1、泄漏电流：无；
- 2、反应时间：1.2ms；
- 3、电线：防油乙烯基橡皮绝缘软电线 4.03mm；
2芯(红, 黑)或0.2mm 3芯(红, 黑, 白)
- 4、耐冲击：30G；
- 5、绝缘：DC500V量度时最小50M；
- 6、耐电压：AC1500V在1分钟内；
- 7、环境温度：-10 ~ 60℃；
- 8、保护构造：LED规格IP67, 防冲击(JISC0920)
及防油构造；

*无记号时电线长度为：1m

当电线长度超过3m时加一个符号如：I-A93KL

外形尺寸/Dimensions



外形尺寸/Dimensions

