

DP600 series

三通先导型电磁阀/1/2
3 Port Pilot Type Solenoid Valve



规格/SPECIFICATION

型号	DP600	DP601
工作介质/Fluids	洁净空气	
使用压力范围/Press(MPa)	1.5 ~ 9.0	
接管口径/Port Size	RC1/2	
动作方式/Actuation	先导型	
工作温度/Fluids Temp	-5 ~ 50°C	
反应时间/Response Time	30ms以下	
最大作动频率/Frequency	2c/sec	
润滑/Lubrication	无润滑*	
手动操作/Manual Override	按钮型	
耐热等级/Coil Insulation Class	F级	
保护等级/Protection Class	IP65 (IN40050)	
额定电压/Rated Voltage	DC24V, DC12V, AC220V, AC110V	
允许电压/Voltage Variation	额定电压: -10% ~ +10%	
有效截流面积(CV值)	65mm ² (3.5)	
功率消耗 (W) Power Consumption	DC	2.5W (带指示灯)
	AC	5.5VA (60Hz)

特性/CHARACTERISTIC

- 幅宽36mm;
- 滑柱式结构, 密封性好, 反应灵敏;
- 内孔采用特殊工艺加工工艺, 摩擦阻力小, 气动气压低, 使用寿命长;
- 无需加油润滑;
- 附设手动推动, 利于安装调试;
- 有多种标准电压等级可供选用。

符号/MARK

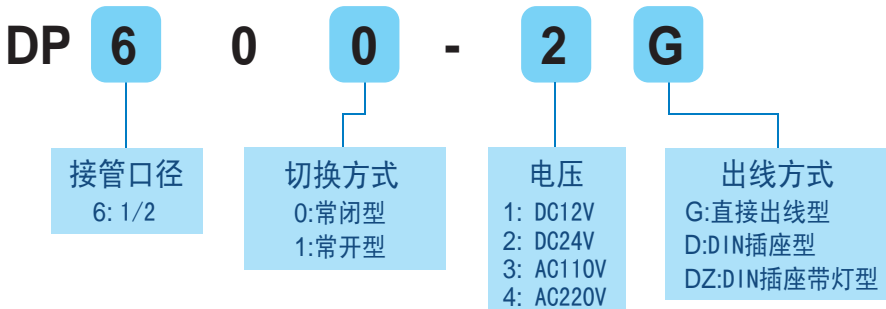
常闭型(标准)

常开型



* 如需润滑, 建议用润滑油为 ISO VG32或同级用油。

订购码/ORDERING NO.



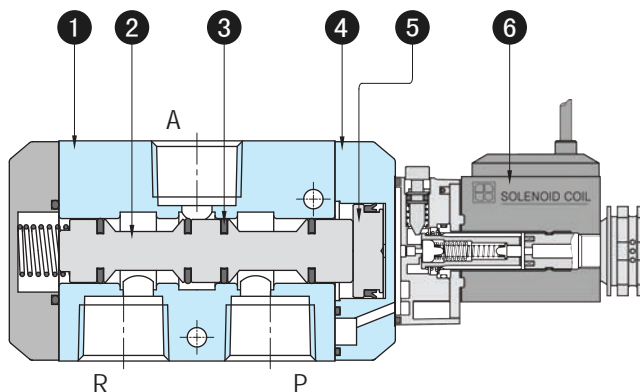
电磁和先导阀芯驱动/Port Thread-1/2

电磁线圈绝缘/COIL INSULATION CLASS

绝缘种类	温度上限值(°C)
A种	65以下
E种	80以下
B种	90以下
F种(标准)	115以下
H种	140以下

注：绝缘种类的定义，按照KSC4004(电气机器绝缘的种类)

内部结构/ASSEMBLY CHART



序号	零件名称	序号	零件名称
1	阀体	4	本体
2	阀芯	5	活塞
3	阀芯密封圈	6	线圈

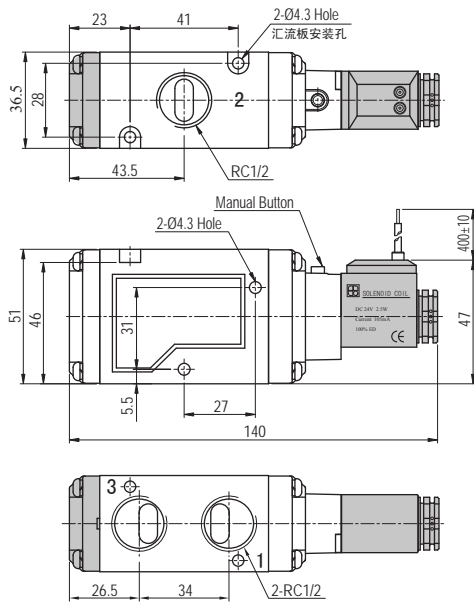
主要零件材质/MATERIAL QUALITY

零件名称	材质	零件名称	材质
阀体	ALDC	本体	AL
阀芯	AL	活塞	PLASTIC
阀芯密封圈	NBR		

外部规格/Dimensions

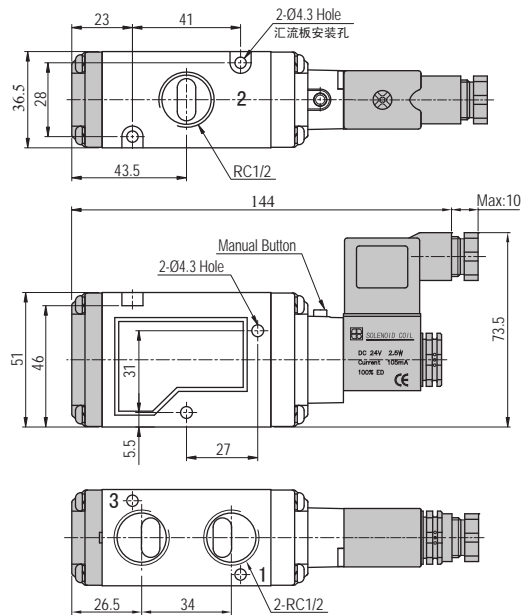
DP600-□G

■ 直接出线型



DP600-□D

■ DIN插座型



DP600