

DH6000 series

五通先导型电磁阀/1/2
5 Port Pilot Type Solenoid Valve



DH6000



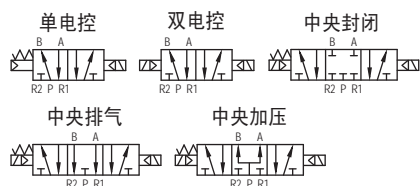
规格/SPECIFICATION

型号	DH6100	DH6200	DH6300	DH6400	DH6500
工作介质/Fluids	洁净空气				
使用压力范围/Press(MPa)	0.15~0.7	0.1~0.9	0.2~0.9		
接管口径/Port Size	Rc1/2				
动作方式/Actuation	先导型				
工作温度/Fluids Temp	-5 ~ 50°C				
反应时间/Response Time	30ms以下		40ms以下		
最大作动频率/Frequency	2c/sec		1c/sec		
润滑/Lubrication	无润滑*				
手动操作/Manual Override	按钮型				
耐热等级/Coil Insulation Class	F级				
保护等级/Protection Class	IP65 (IN40050)				
额定电压/Rated Voltage	DC24V, DC12V, AC220V, AC110V				
允许电压/Voltage Variation	额定电压: -10% ~ +10%				
有效截流面积(CV值)	65mm ² (3.5)		50mm ² (2.6)		
功率消耗 (W) Power Consumption	DC	2.5W (带指示灯)			
	AC	5.5VA (60Hz)			

特性/CHARACTERISTIC

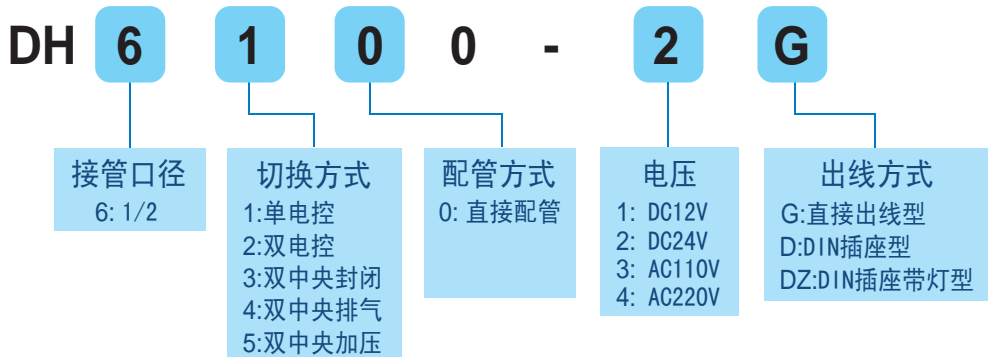
- 1、幅宽36mm;
- 2、滑柱式结构, 密封性好, 反应灵敏;
- 3、内孔采用特殊加工工艺, 摩擦阻力小, 启动气压低, 使用寿命长;
- 4、无需加油润滑;
- 5、附设手动推动, 利于安装调试;
- 6、有多种标准电压等级可供选用。

符号/MARK



* 如需润滑, 建议用润滑油为 ISO VG32或同级用油。

订购码/ORDERING NO.



电磁和先导阀芯驱动/Port Thread-1/2

电磁线圈绝缘/COIL INSULATION CLASS

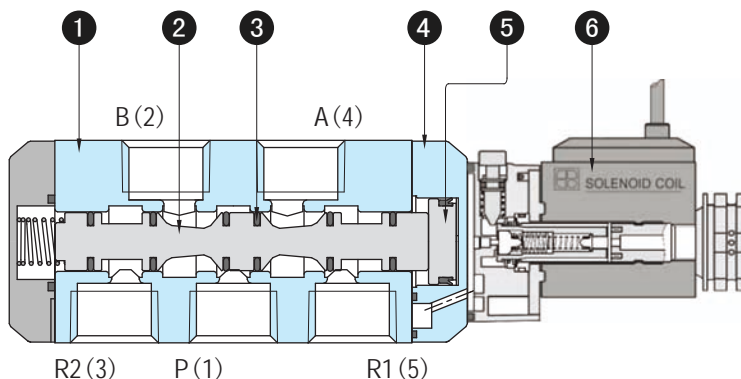
绝缘种类	温度上限值(°C)
A种	65以下
E种	80以下
B种	90以下
F种(标准)	115以下
H种	140以下

注：绝缘种类的定义，按照KSC4004(电气机器绝缘的种类)



DH6000

内部结构/ASSEMBLY CHART



序号	零件名称	序号	零件名称
1	阀体	4	本体
2	阀芯	5	活塞
3	阀芯密封圈	6	线圈

主要零件材质/MATERIAL QUALITY

零件名称	材质	零件名称	材质
阀体	ALDC	本体	ZnDC
阀芯	AL	活塞	PLASTIC
阀芯密封圈	NBR		

汇流板/Manifold

■ 订购码

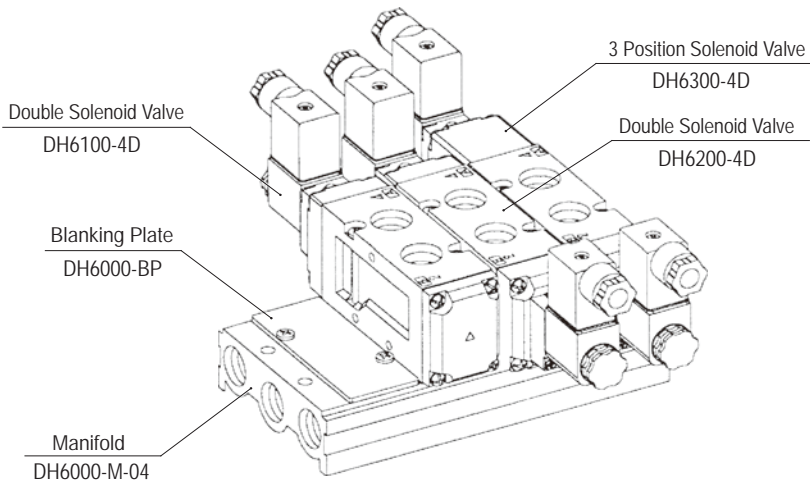
DH6000 - M - 10

汇流板位数

01	1位
02	2位
-	-
20	20位

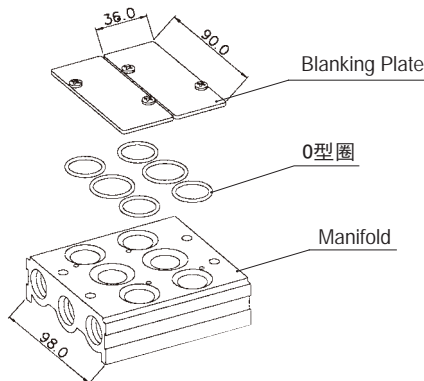


■ 订购构成图



■ 盖板组件形式表示方法

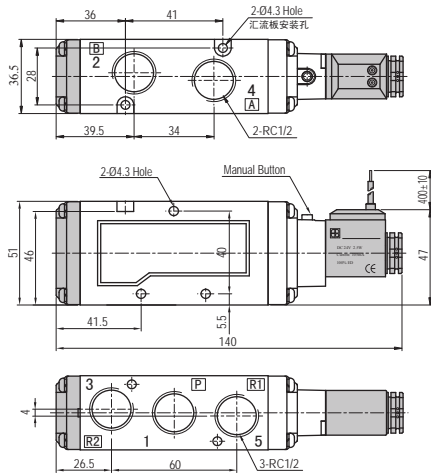
DH6000 - BP



外部规格/Dimensions

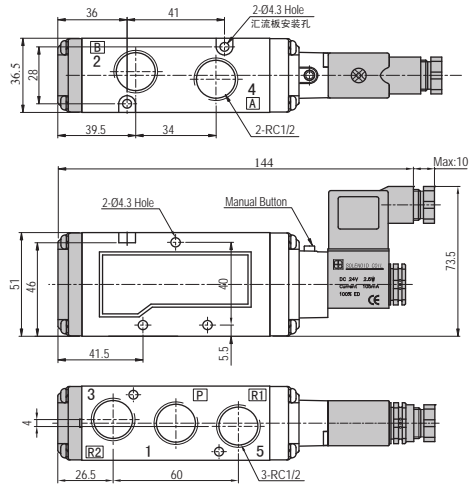
DH6100-□G

■ 直接出线型



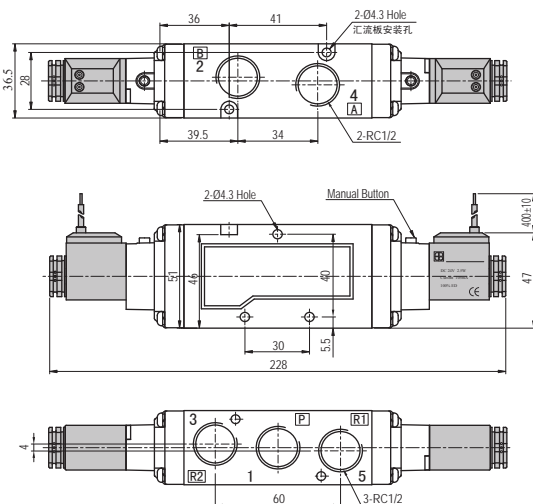
DH6100-□D

■ DIN插座型



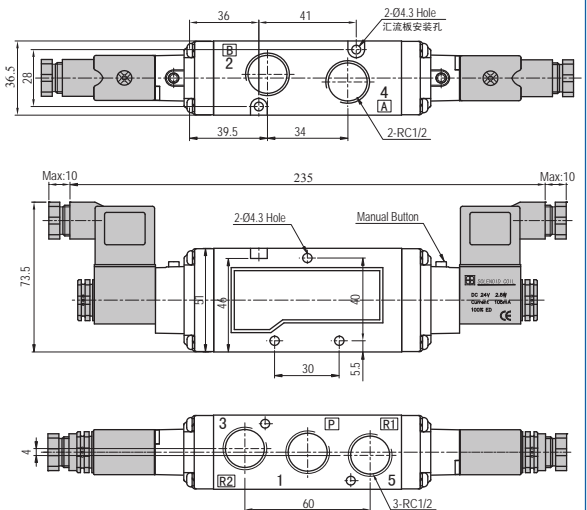
DH6200-□G

■ 直接出线型



DH6200-□D

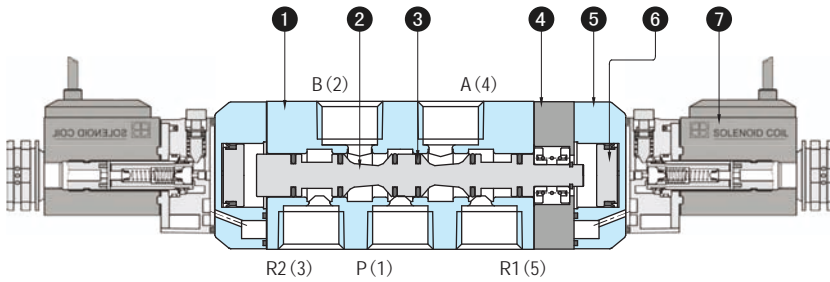
■ DIN插座型



DH6000

外部规格/Dimensions

DH6300,6400,6500内部结构

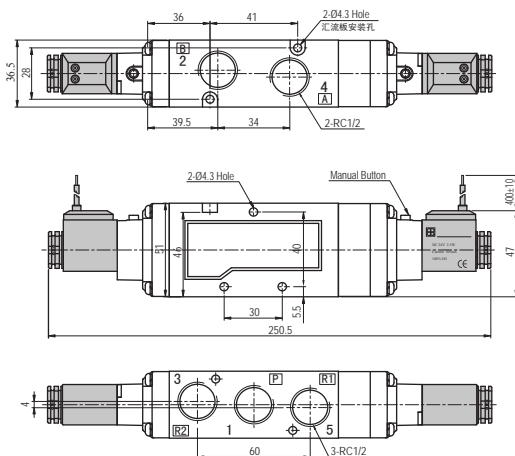


组成部件

序号	零件名称	零件材质	序号	零件名称	零件材质
1	阀体	ALDC	6	活塞	POM
2	阀芯	AL	7	电磁线圈	-
3	阀芯密封圈	NBR			
4	侧盖	AL			
5	本体	ZnDC			

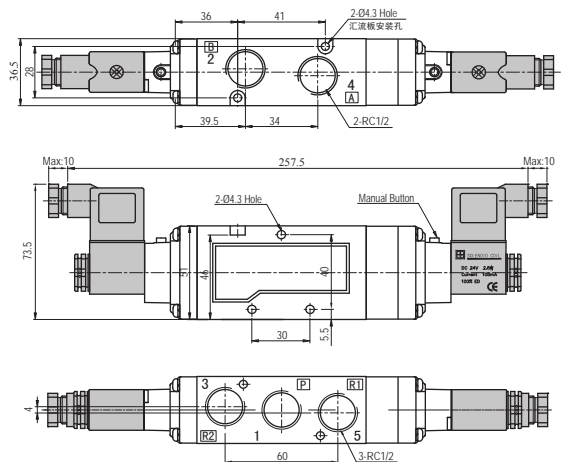
DH6300,6400,6500-□G

直接出线型



DH6300,6400,6500-□D

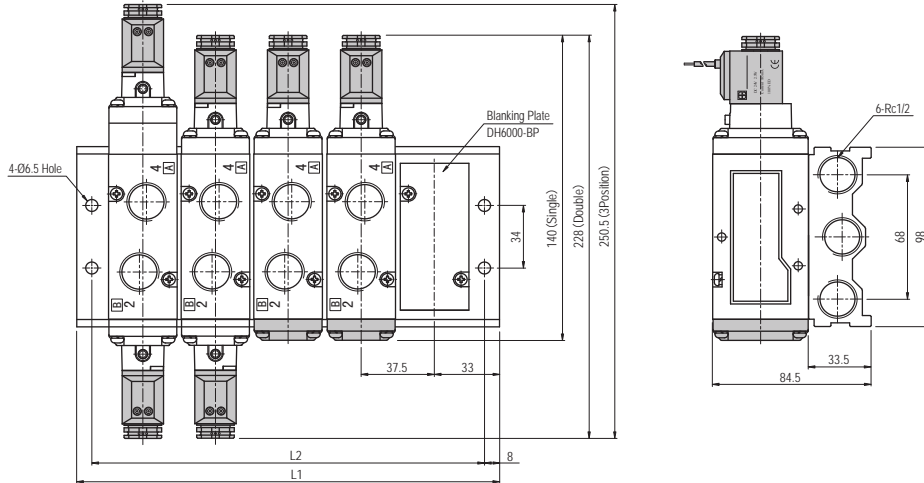
DIN插座型



外部规格/Dimensions

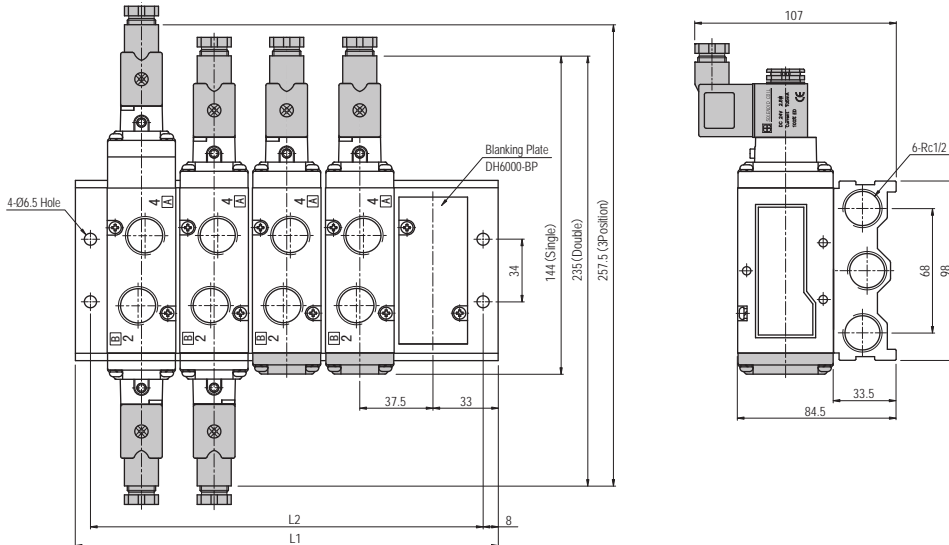
DH6□00-□G

■ 直接出线型



DH6□00-□D

■ DIN插座型



n(位数)	2	3	4	5	6	7	8	9	10	11	12	13	14	15
L1	103.5	141	178.5	216	253.5	291	328.5	366	403.5	441	478.5	516	553.5	591
L2	87.5	125	162.5	200	237.5	275	312.5	350	387.5	425	462.5	500	537.5	575