

# KCUJ series

小型自由安装型气缸/Mini Free-mount cylinder

φ4 φ6 φ8 φ10

KCUJ



## 规格/Specification

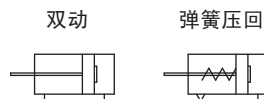
内径 (mm)	4	6	8	10
作动方式/Acting	双动型/单动型(弹簧压回)			
工作介质/Fluids	洁净空气			
最低使用压力 Minimal Pressure	双动	0.15MPa		0.1MPa
	单动	0.35MPa	0.3MPa	0.2MPa
最高压力/Max.Operating Pressure	0.7MPa			
工作温度/Fluids temp	-10~+60℃			
速度范围/Speed range	50 ~ 500 mm/s			
行程公差/Stroke length tolerance	+0.5 0 mm			
缓冲型式/Cushion type	无			
润滑型式/Lubrication	不需要			
接管口径/Port size	M3x0.5			

## 特性/Characteristic

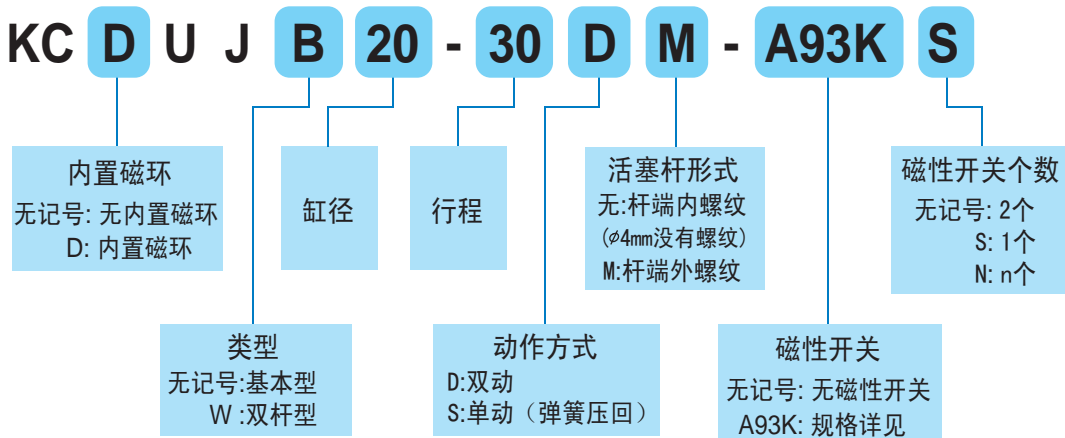
- 1、执行企业标准;
- 2、体积更小;
- 3、本体多种固定形式, 安装使用方便;
- 4、可以多个气缸并在一起固定, 有效节省安装空间;
- 5、活塞杆导向精度高, 无需另加润滑;
- 6、多种规格型号的气缸可供客户选择。

\* 如需润滑, 请用透平1号油。

## 符号/Mark



## 订购码/Ordering NO.



## 小型自由安装型气缸/Mini Free-mount cylinder

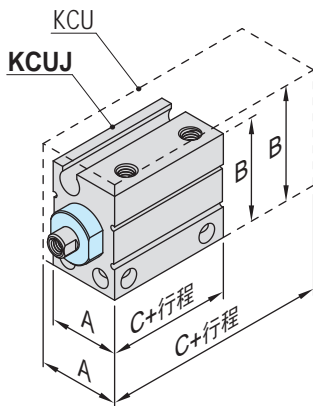
### 行程/Stroke

内径 (mm)	标准行程 (mm)		磁性开关
	双作用	单作用	
4	4 6 8 10	4 6	A93K
6	4 6 8 10 15	4 6 8	
8	4 6 8 10 15 20	4 6 8 10	
10			



### 外部规格/Dimensions

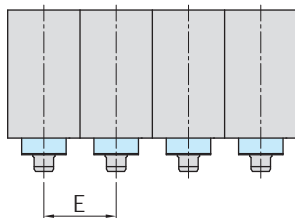
#### KCUJ 系列



全长：最大缩短约 64%  
 体积：最大减少约 70%  
 (与KCU系列比较)

缸径 (mm)	A	B	C
4	10	15	13
6	13 (13)	19 (22)	13 (33)
8	13	21	13
10	13.5 (15)	22 (24)	13 (36)

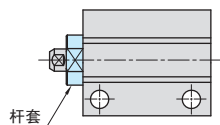
( ) : 括号内是KCU系列的尺寸。



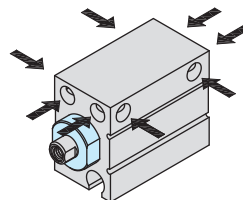
间距缩短  
 (并排使用方便)

缸径 (mm)	E
4	10
6	13
8	13
10	13.5

带杆凸台 (h9)  
 (易于对中)



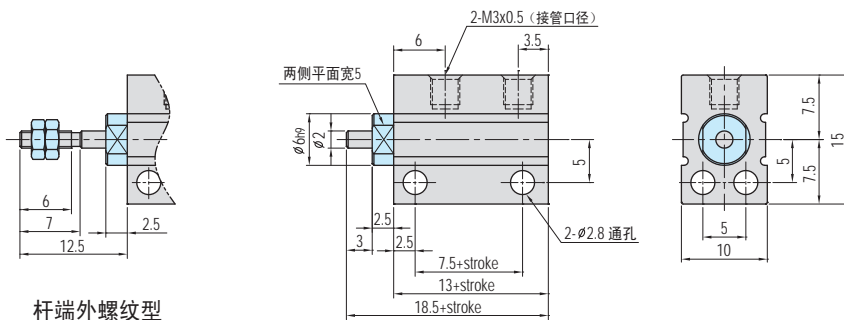
可以4面安装  
 (安装方便)



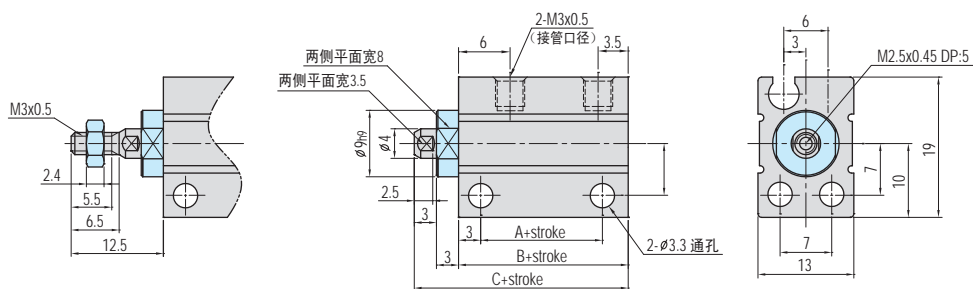
## 小型自由安装型气缸/Mini Free-mount cylinder

### 外部规格/Dimensions

#### KCUJB4 series



#### KCUJB6/KCUDJB6 series

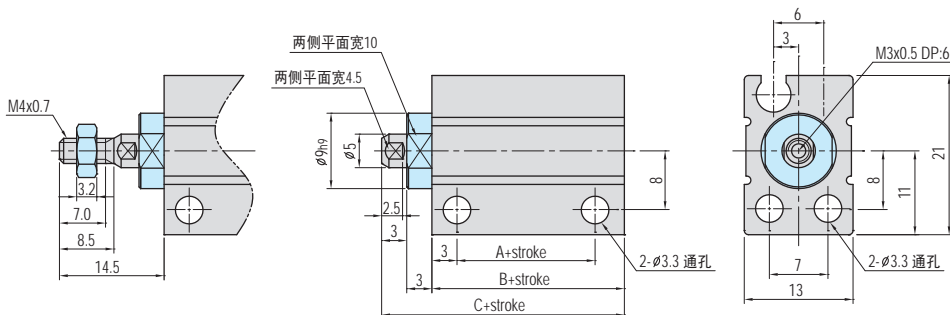


型号	A	B	C
KCUJB6	6.5	13	19
KCUDJB6	11.5	18	24

## 小型自由安装型气缸/Mini Free-mount cylinder

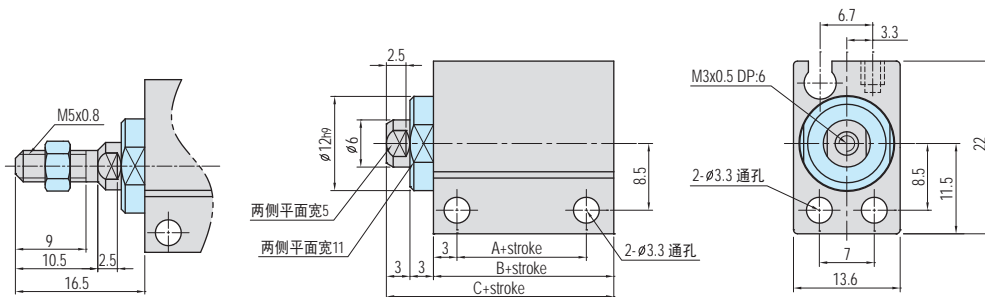
### 外部规格/Dimensions

#### KCUJB8/KCUDJB8 series



型号	A	B	C
KCUJB8	6.5	13	19
KCUDJB8	11.5	18	24

#### KCUJB10/KCUDJB10 series



型号	A	B	C
KCUJB10	6.5	13	19
KCUDJB10	11.5	18	24



KCUJ