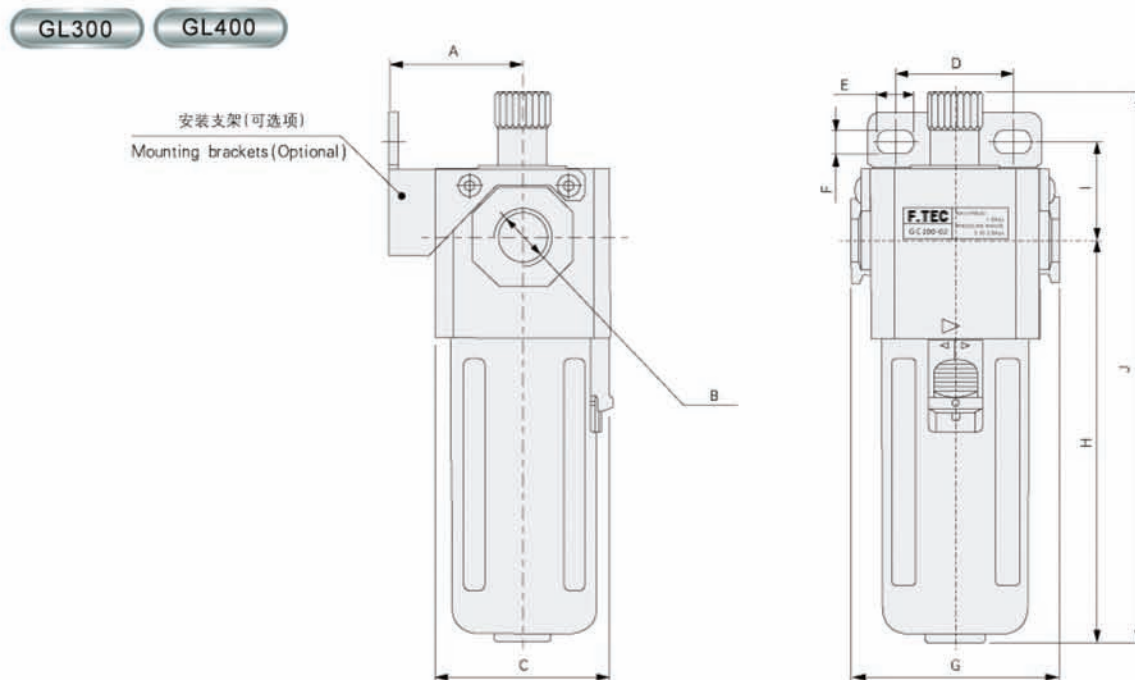
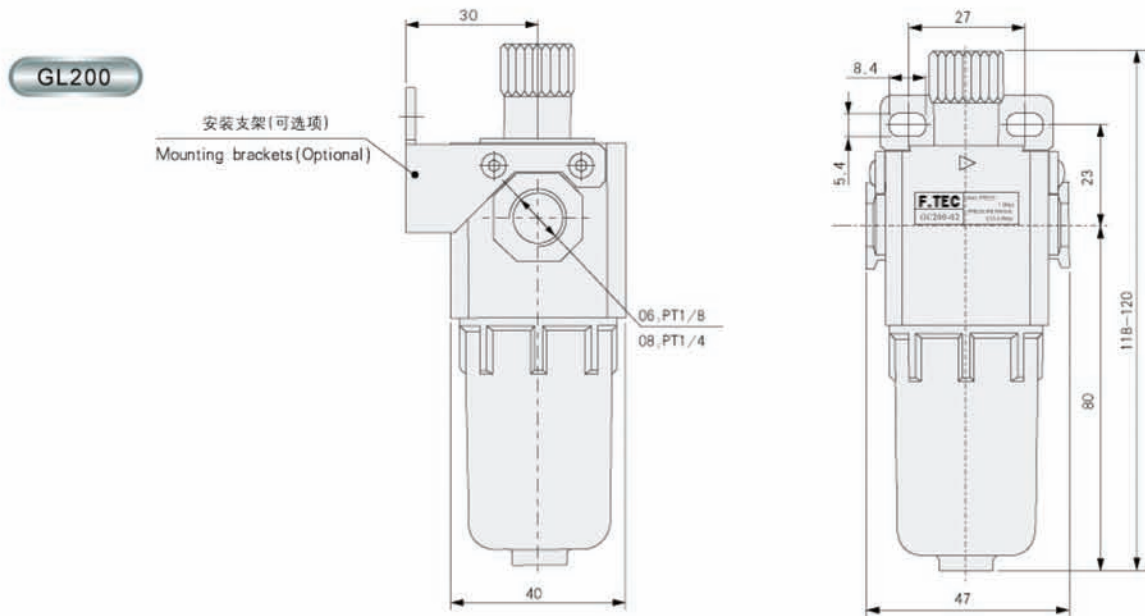


GL 系列/SERIES

外部尺寸/Overall dimension



型号/符号 (Model/Code)	A	B	C	D	E	F	G	H	I	J
GL 300-08	41	PT1/4	53.5	40	8	6.5	60	125	27	169
GL 300-10	41	PT3/8	53.5	40	8	6.5	60	125	27	169
GL 300-15	41	PT1/2	53.5	40	8	6.5	60	125	27	169
GL 400-10	50	PT3/8	71	55	11	8.5	80	142	33.5	190
GL 400-15	50	PT1/2	71	55	11	8.5	80	142	33.5	190