



- ▷ 불규칙한 공급압력에서도 많은 흡입유량과 높은 진공도 발생
- ▷ 튼튼한 재질로 반영구적 사용
- ▷ 우수한 내약품성, 내식성
- ▷ 설치가 간편하고 공간의 제약 최소화

형식 표기 방법



① 용량 (전기모터펌프 동일한 용량)

01	389	N l/min	(0.25 KW)
02	647	N l/min	(0.5 KW)
03	890	N l/min	(0.75 KW)
04	1100	N l/min	(1.0 KW)
05	1200	N l/min	(1.25 KW)
06	1380	N l/min	(1.5 KW)
07	1490	N l/min	(1.75 KW)
08	1580	N l/min	(2.0 KW)

② 씰 링

N	NBR
V	VITON
E	EPDM
S	SILICON

③ 진공포트^{주)}

V 12	PF 1/2
V 34	PF 3/4

주) 에어 공급 포트 PF 1/4 (표준)

④ 에어공급 밸브

무기호	없음
M1	DC 12V
M2	DC 24V
M3	AC 110V
M4	AC 220V

▶ 사양

사용압력범위	0.1 ~ 0.7 MPa
재질	NYLON, AL
사용온도	0 ~ 60℃
사용유체	Clean Air
최대진공도	-92 kPa
소음도	50 ~ 65 dBA

⑤ 진공파기 밸브

무기호	없음
R1	DC 12V
R2	DC 24V
R3	AC 110V
R4	AC 220V

⑥ 진공센서

무기호	없음
S	NPN(2점출력)
PS	PNP(2점출력)

성능표

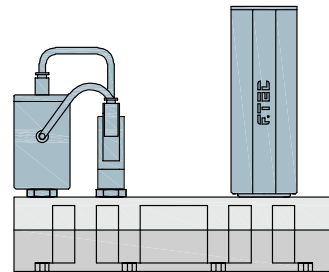
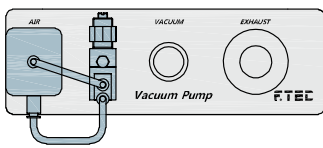
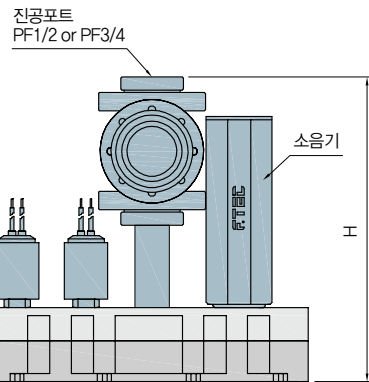
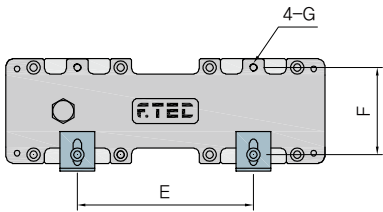
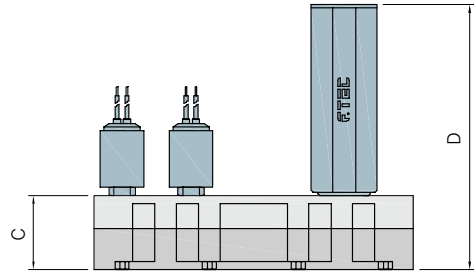
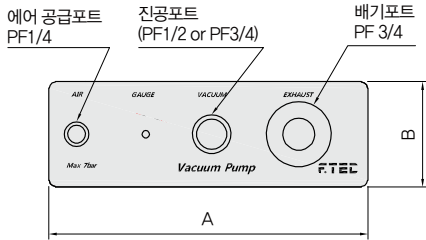
MODEL	최대 진공 -kPa(-mmHg)	최대 진공 유량 (Nℓ/min)	에어 소모량 (Nℓ/min)	소음도 (dBA)	중량 (g)	최소 호스 내경 ^{주)}		
						공급	진공	배기
VLE 01	-92 (-690)	389	78 ~ 108	50 ~ 60	620	> 6	> 12	> 12
VLE 02		647	150 ~ 210	50 ~ 60	622	> 8	> 15	> 15
VLE 03		890	228 ~ 318	55 ~ 65	794	> 10	> 19	> 22
VLE 04		1100	300 ~ 420	55 ~ 65	795	> 10	> 19	> 22
VLE 05		1200	378 ~ 528	60 ~ 65	936	> 10	> 25	> 32
VLE 06		1380	450 ~ 630	60 ~ 65	947	> 10	> 25	> 32
VLE 07		1490	528 ~ 738	60 ~ 65	1148	> 10	> 32	> 40
VLE 08		1580	600 ~ 840	60 ~ 65	1150	> 10	> 32	> 40

주) 배관길이는 2m 이내로 해주십시오. 길이가 길어질 경우, 배압 및 진공도 저하 원인이 됩니다.

진공흡입유량 (Nℓ/min)

MODEL	-mmHg -kPa	0 (-mmHg)	75	150	225	300	375	450	525	600	675
		0 (-kPa)	10	20	30	40	50	60	70	80	90
VLE 01	389	220	147	74	37	27	18	10	5	0.8	
VLE 02	647	400	279	146	73	54	36	20	10	1.6	
VLE 03	890	600	366	220	110	82	54	30	15	2.4	
VLE 04	1100	750	453	291	146	109	72	40	20	3.2	
VLE 05	1200	900	530	356	182	135	90	50	25	4	
VLE 06	1380	1020	579	416	218	162	108	60	30	4.8	
VLE 07	1490	1120	654	471	254	189	126	70	35	5.6	
VLE 08	1580	1200	701	521	290	216	144	80	40	6.4	

VLE Series 외형치수



(mm)

MODEL	A	B	C	D	E	F	G	H
VLE 01-N-V12/V34-M4-R4	194	64	45	161	107	53	M5x0.8	185
VLE 02-N-V12/V34-M4-R4	194	64	45	161	107	53	M5x0.8	185
VLE 03-N-V12/V34-M4-R4	194	64	66	182	107	53	M5x0.8	206
VLE 04-N-V12/V34-M4-R4	194	64	66	182	107	53	M5x0.8	206
VLE 05-N-V12/V34-M4-R4	194	64	87	203	107	53	M5x0.8	227
VLE 06-N-V12/V34-M4-R4	194	64	87	203	107	53	M5x0.8	227
VLE 07-N-V12/V34-M4-R4	194	64	108	224	107	53	M5x0.8	248
VLE 08-N-V12/V34-M4-R4	194	64	108	224	107	53	M5x0.8	248

진공 펌프 진공 패드 스프링홀더 진공 관련기기