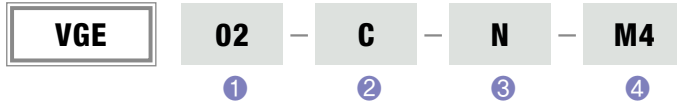




- ▷ 설치 공간 최소
- ▷ 빠른 응답속도
- ▷ 콤팩트한 디자인
- ▷ ON/OFF 밸브 장착 가능

형식 표기 방법



① 용량 (전기모터펌프 동일한 용량)

02	74	N l/min	(0.1 KW)
04	152	N l/min	(0.15 KW)
06	220	N l/min	(0.25 KW)

② 유형

	공급포트	진공포트	배기포트
A	M5x0.8	PF1/8	소음기내장형
B	PF1/8	PF3/8	소음기내장형
C	PF1/8	PF3/8	소음기외장형

※ 모델별 기능옵션
 VGE02 - A, B, C
 VGE04 - B, C
 VGE06 - B, C

③ 씰 링

N	NBR
V	VITON
B	EPDM

④ 에어공급 밸브

무기호	없음
M1	DC 12V
M2	DC 24V
M3	AC 110V
M4	AC 220V

▶ 사양

공급압력	0.1 ~ 0.7 MPa
재질	PPS, AL
사용온도	0 ~ 60°C
사용유체	Clean Air
최대진공도	-88 kPa
소음도	55 ~ 65 dBA

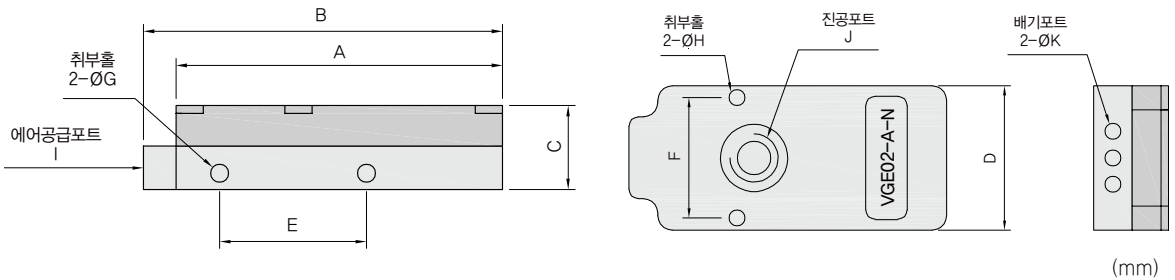
성능표

MODEL	최대 진공 -kPa(-mmHg)	최대 진공 유량 (N ℓ/min)	에어 소모량 (N ℓ/min)	소음도 (dBA)	중량 (g)	최소 호스 내경 \varnothing (주)		
						공급	진공	배기
VGE 02	-88 (-660)	74	30 ~ 42	55 ~ 60	43	> 4	> 10	> 12
VGE 04		149	60 ~ 84	60 ~ 65	53	> 6	> 12	> 15
VGE 06		220	90 ~ 126	60 ~ 65	68	> 6	> 12	> 15

주) 배관길이는 2m 이내로 해주십시오. 길이가 길어질 경우, 배압 및 진공도 저하 원인이 됩니다.

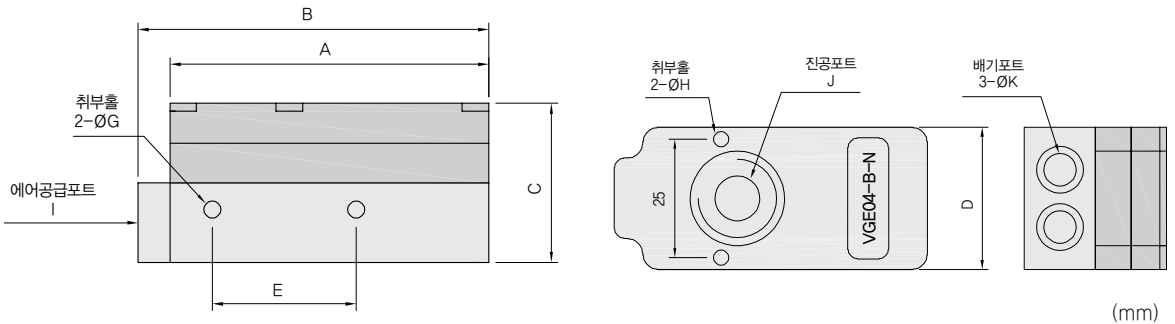
VGE Series 외형치수

▶ VGE02-A



MODEL	A	B	C	D	E	F	G	H	I	J	K
VGE 02-A-N	60	66	15.5	30	27	25	\varnothing 3.4	\varnothing 3.4	M5x0.8	PF 1/8	\varnothing 3.4

▶ VGE02-B, VGE04-B, VGE06-B



MODEL	A	B	C	D	E	F	G	H	I	J	K
VGE 02-B-N	60	66	22.5	30	27	25	\varnothing 3.4	\varnothing 3.4	PF 1/8	PF 3/8	\varnothing 10
VGE 04-B-N	60	66	30	30	27	25	\varnothing 3.4	\varnothing 3.4	PF 1/8	PF 3/8	\varnothing 10
VGE 06-B-N	60	66	37.5	30	27	25	\varnothing 3.4	\varnothing 3.4	PF 1/8	PF 3/8	\varnothing 10