



- ▷ 측면 쓸림현상을 개선한 벨로우즈 패드(신제품)
- ▷ 내부 돌기 채움으로 횡하중 최소
- ▷ 높낮이 조절이 가능
- ▷ 적용 - 합판, 철판, 종이박스, 전자부품
사출물 추출

주문형식



1 진공 패드 크기(Ø)

Ø10	Ø15	Ø20	Ø30	Ø40
-----	-----	-----	-----	-----

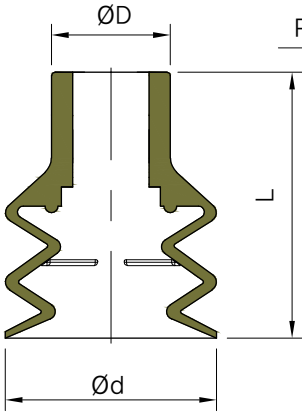
2 재 질

N	NBR	CS	전도성 실리콘(정전기 방지)
S	빨강색 실리콘	MF	자국 방지용
WS	흰색 실리콘	HS	고열성 실리콘(300도)
U	우레탄	UT	초고열성 실리콘(700도)
V	바이톤	HT	고인장 실리콘

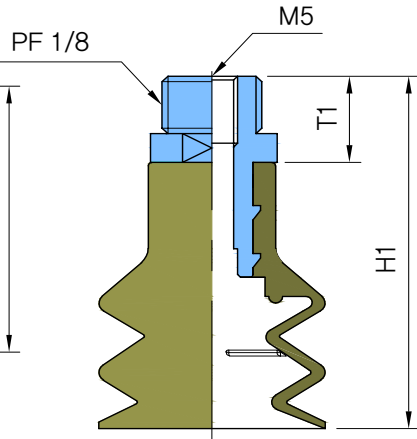
3 연결나사

무기호	M5M	M5F	18M	18F	14M	14F	12F	34F
없음	M5 숫나사	M5 암나사	PF1/8 숫나사	PF1/8 암나사	PF1/4 숫나사	PF1/4 암나사	PF1/2 암나사	PF3/4 암나사

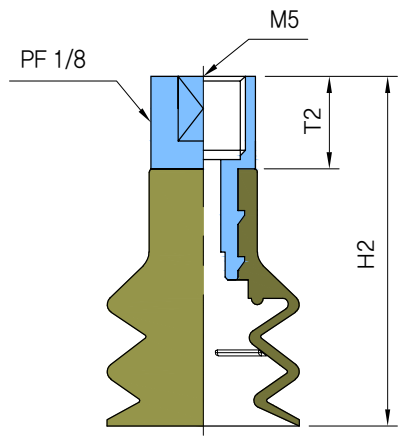
▶ 패드 외형도



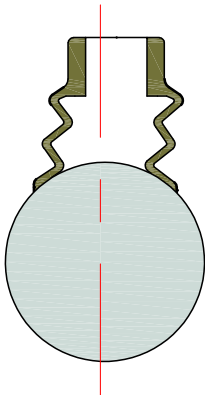
▶ 연결나사 조립도(숫나사)



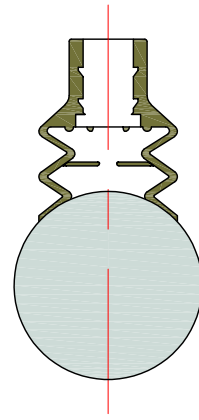
▶ 연결나사 조립도(암나사)



▶ 기존 2단 벨로즈 흡착 모형



▶ 횡하중용 2단 벨로즈 흡착 모형



(mm)

MODEL	Ød	ØD	L	T1	H1	T2	H2	체결가능 피팅
VFB10N	11	8	19	7	26	10	29	M5M, M5F
VFB15N	15.5	9	22	7	29	10	32	M5M, M5F
VFB20N	22	12.5	28	9	37	10	38	18M, 18F
VFB30N	32	18	37	9	46	10	47	18M, 18F
VFB40N	42	23.5	48.5	9	57.5	10	58.5	18M, 18F