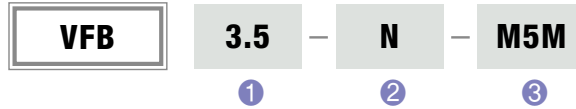




- ▷ 약간 경사진 제품 이송시 적합
- ▷ 높낮이 조절이 가능
- ▷ 정전기 방지용 제작 가능
- ▷ 자국 방지용으로 제작 가능
- ▷ 적용 - 합판, 철판, 얇은 종이박스, 전자부품

주문형식



1 진공 패드 크기(Ø)

Ø3.5	Ø5	Ø6	Ø8	Ø10	Ø15	Ø20	Ø30	Ø40	Ø50	Ø75	Ø110	Ø150	Ø200
------	----	----	----	-----	-----	-----	-----	-----	-----	-----	------	------	------

2 재질

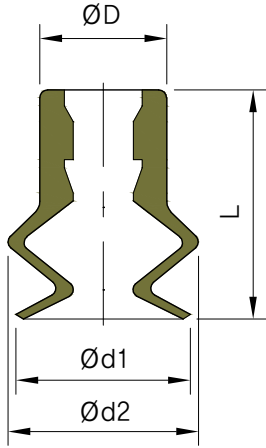
N	NBR	CS	전도성 실리콘(정전기 방지)
S	빨강색 실리콘	MF	자국 방지용
WS	흰색 실리콘	HS	고열성 실리콘(300도)
U	우레탄	UT	초고열성 실리콘(700도)
V	바이톤	HT	고인장 실리콘

3 연결나사

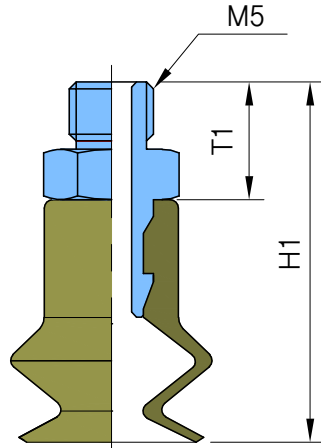
무기호	M5M	M5F	18M	18F	14M	14F	12F	34F
없음	M5 숫나사	M5 암나사	PF1/8 숫나사	PF1/8 암나사	PF1/4 숫나사	PF1/4 암나사	PF1/2 암나사	PF3/4 암나사

피 페 더 진공 패 더 진공 패 더 스프링 롤러 진공 관련기기

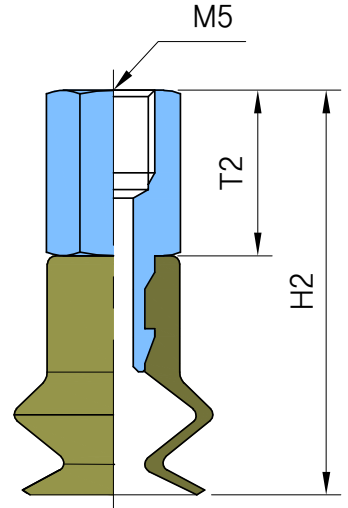
▶ 패드 외형도



▶ 연결나사 조립도(숫나사)



▶ 연결나사 조립도(암나사)



(mm)

MODEL	Ød1	Ød2	ØD	L	T1	H1	T2	H2	체결가능 피팅
VFB3.5	3.9	6.3	4.6	9.4	9	18.4	8	17.4	M5M
VFB5	5.9	6.3	4.6	9.4	9	18.4	8	17.4	M5M
VFB6	6.9	9	7	12.8	7	19.8	10	22.8	M5M, M5F
VFB8	8.8	10	7	13	7	20	10	23	M5M, M5F
VFB10	11	12	8	14.4	7	21.4	10	24.4	M5M, M5F
VFB15	15.5	17.5	9	17	7	24	10	27	M5M, M5F
VFB20	22	25	14.5	19	10.7	29.7	10	29	M5M, 18M, 18F
VFB30	31.7	34	20	26.4	14	40.4	10	36.4	18M, 18F, 14M
VFB40	40	44.5	20	28	14	42	10	38	18M, 18F, 14M
VFB50	53	58	27	35.8	13	48.8	10	45.8	18M, 18F, 14M
VFB75	80	87.5	56.6	38	-	-	13	51	18F, 14F, 12F
VFB110	109	125	80	52	-	-	9	61	18F, 14F, 12F
VFB150	154	166	110	74.8	-	-	8	82.8	12F, 34F
VFB200	202	212	135	80	-	-	15	95	12F, 34F