

# VFB-M series

낮은 벨로우즈 진공패드  
 Ø4, 6, 8, 10, 15, 20, 25, 30



- ▷ 낮은 벨로우즈가 있는 패드
- ▷ 높낮이 조절이 가능
- ▷ 정전기 방지, 자국 방지용 제작 가능
- ▷ 적용 - 소형 전자부품재료, 얇은 필름, 얇은 유리, 종이박스

## 주문형식



### 1 진공 패드 크기(Ø)

4M	6M	8M	10M	15M	20M	25M	30M
Ø4	Ø6	Ø8	Ø10	Ø15	Ø20	Ø25	Ø30

### 2 재 질

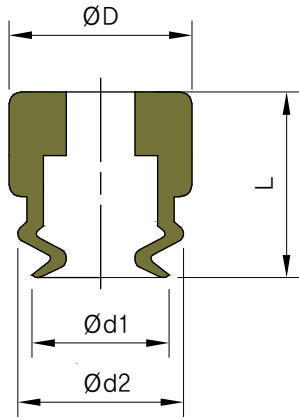
N	NBR	CS	전도성 실리콘(정전기 방지)
S	빨강색 실리콘	MF	자국 방지용
WS	흰색 실리콘	HS	고열성 실리콘(300도)
U	우레탄	UT	초고열성 실리콘(700도)
V	바이톤	HT	고인장 실리콘

### 3 연결나사

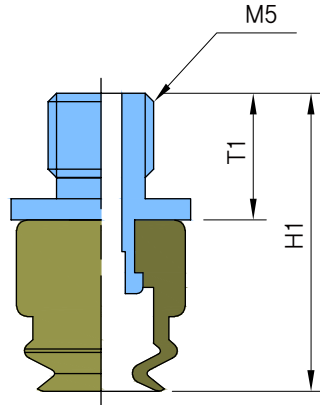
무기호	M5M	M5F	18M	18F	14M	14F	12F	34F
없음	M5 숫나사	M5 암나사	PF1/8 숫나사	PF1/8 암나사	PF1/4 숫나사	PF1/4 암나사	PF1/2 암나사	PF3/4 암나사

피 페 더 니 페 더 진 스프링 홀더 진공 관련기기

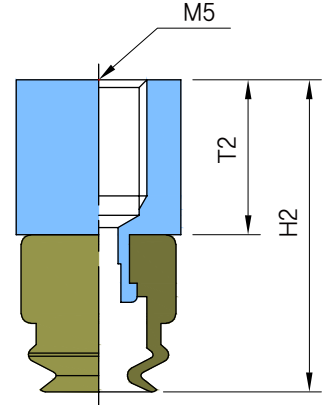
▶ 패드 외형도



▶ 연결나사 조립도(숫나사)



▶ 연결나사 조립도(암나사)



(mm)

MODEL	Ød1	Ød2	ØD	L	T1	H1	T2	H2	체결가능 피팅
VFB4M	4.3	4.6	4	5.5	5	10.5	8	13.5	M3M
VFB6M	6	7	8	8	5	13	8	16	M5M, M5F
VFB8M	8	9	8.5	8	5	13	8	16	M5M, M5F
VFB10M	10	12	11	9.5	5	14.5	8	17.5	M5M, M5F
VFB15M	15	16	12	11	5	16	8	19	M5M, M5F
VFB20M	21	21	15	13	5	18	8	21	M5M, M5F
VFB25M	25	25	18	15.5	8	23.5	10	25.5	18M, 18F
VFB30M	30	30	21.6	18.6	8	26.6	10	28.6	18M, 18F