

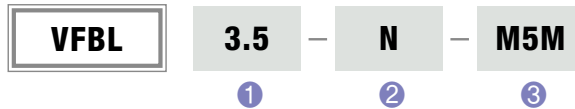
VFBL series

2단 벨로우즈 진공패드
 Ø3.5, 5, 6, 8, 10, 15, 20, 30, 40, 50



- ▷ 약간 경사진 제품 이송시 적합
- ▷ 높낮이 조절이 가능
- ▷ 작고 얇은 물체를 분리하는 리프팅 작업
- ▷ 적용 - 전자부품, 필름, 유리, 철판
얇은 박스, 합판

주문형식



1 진공 패드 크기(Ø)

Ø3.5	Ø5	Ø6	Ø8	Ø10	Ø15	Ø20	Ø30	Ø40	Ø50
------	----	----	----	-----	-----	-----	-----	-----	-----

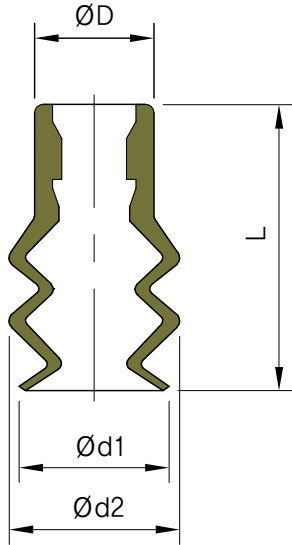
2 재질

N	NBR	CS	전도성 실리콘(정전기 방지)
S	빨강색 실리콘	MF	자국 방지용
WS	흰색 실리콘	HS	고열성 실리콘(300도)
U	우레탄	UT	초고열성 실리콘(700도)
V	바이톤	HT	고인장 실리콘

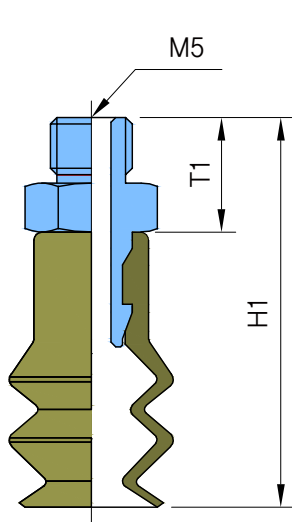
3 연결나사

무기호	M5M	M5F	18M	18F	14M	14F	12F	34F
없음	M5 숫나사	M5 암나사	PF1/8 숫나사	PF1/8 암나사	PF1/4 숫나사	PF1/4 암나사	PF1/2 암나사	PF3/4 암나사

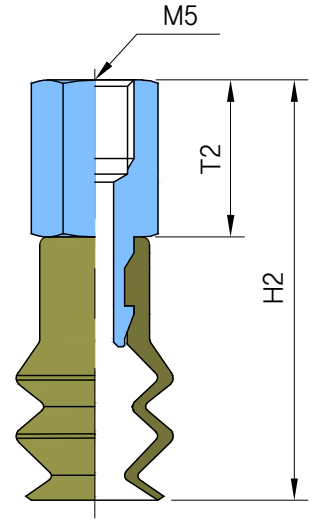
▶ 패드 외형도



▶ 연결나사 조립도(숫나사)



▶ 연결나사 조립도(암나사)



(mm)

MODEL	Ød1	Ød2	ØD	L	T1	H1	T2	H2	체결가능 피팅
VFBL3.5	3.5	6.3	4.6	11.6	9	20.6	10	21.6	M5M, M5F
VFBL5	6.2	6.3	4.6	13	9	22	10	23	M5M, M5F
VFBL6	7.2	9	7	16.3	7	23.3	10	26.3	M5M, M5F
VFBL8	8.8	10	7	16.7	7	23.7	10	26.7	M5M, M5F
VFBL10	11	12	8	20	7	27	10	30	M5M, M5F
VFBL15	15.5	16.5	9	21	7	28	10	31	M5M, M5F
VFBL20	20	20	14.5	22.5	10.7	33.2	10	32.5	M5M, 18M, 18F
VFBL30	30	30	20	34	14	48	10	44	18M, 18F, 14M
VFBL40	40	40	20	45	14	59	10	55	18M, 18F, 14M
VFBL50	50	50	27	56	13	69	10	66	18M, 18F, 14M