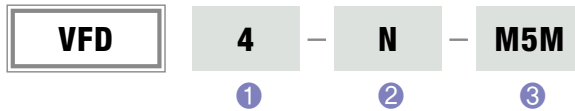




- ▷ 소프트 벨로우즈 패드
- ▷ 약간 곡면 적용 가능
- ▷ 종이, 비닐 등의 표면이 부드러운 제품 적용
- ▷ 적용 - 종이팩, 진공포장비닐, 전자 부품

주문형식



1 진공 패드 크기(Ø)

Ø4	Ø6	Ø8	Ø10	Ø15	Ø20
----	----	----	-----	-----	-----

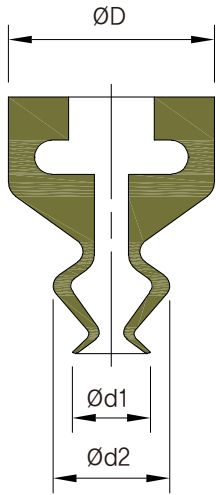
2 재 질

N	NBR	CS	전도성 실리콘(정전기 방지)
S	빨강색 실리콘	MF	자국 방지용
WS	흰색 실리콘	HS	고열성 실리콘(300도)
U	우레탄	UT	초고열성 실리콘(700도)
V	바이톤	HT	고인장 실리콘

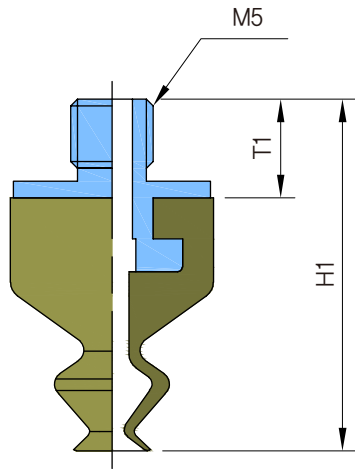
3 연결나사

무기호	M5M	M5F	18M	18F	14M	14F	12F	34F
없음	M5 숫나사	M5 암나사	PF1/8 숫나사	PF1/8 암나사	PF1/4 숫나사	PF1/4 암나사	PF1/2 암나사	PF3/4 암나사

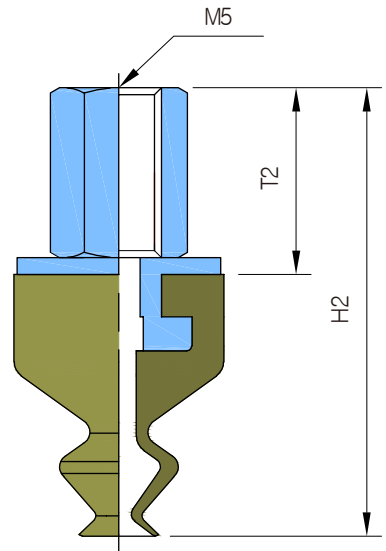
▶ 패드 외형도



▶ 연결나사 조립도(숫나사)



▶ 연결나사 조립도(암나사)



(mm)

MODEL	Ød1	Ød2	ØD	L	T1	H1	T2	H2	체결가능 피팅
VFD4	4.7	7	12	15	6	21	11	26	M5M, M5F
VFD6	6.6	9	12	15	6	21	11	26	M5M, M5F
VFD8	8	9	12	15	6	21	11	26	M5M, M5F
VFD10	10	10	12	15.5	6	21	11	26.5	M5M, M5F
VFD15	15	13	12	17.5	6	21	11	28.5	M5M, M5F
VFD20	20	13	12	20	6	21	11	31	M5M, M5F