



- ▷ 자국 방지 전용 패드
- ▷ 정전기 방지 작업가능
- ▷ 슐라셀 이송에 적합(자국방지+정전기 방지)
- ▷ 적용 - 유리제품, 액정, 슐라셀, 전자부품

## 주문형식



### 1 진공 패드 크기(Ø)

Ø5	Ø8	Ø10	Ø15	Ø20	Ø25	Ø30
----	----	-----	-----	-----	-----	-----

### 2 재 질

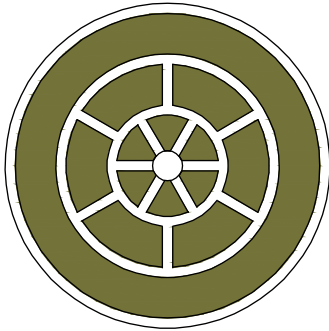
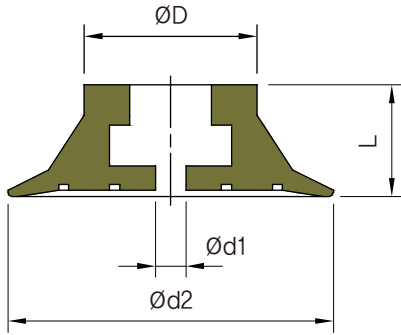
N	NBR	CS	전도성 실리콘(정전기 방지)
S	빨강색 실리콘	MF	자국 방지용
WS	흰색 실리콘	HS	고열성 실리콘(300도)
U	우레탄	UT	초고열성 실리콘(700도)
V	바이톤	HT	고인장 실리콘

### 3 연결나사

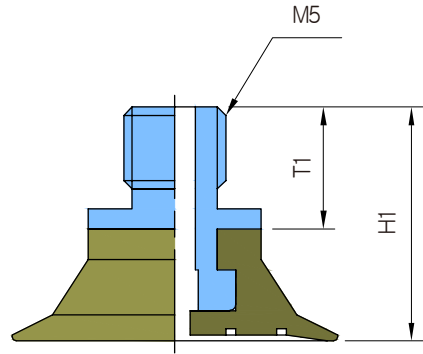
무기호	M5M	M5F	18M	18F	14M	14F	12F	34F
없음	M5 숫나사	M5 암나사	PF1/8 숫나사	PF1/8 암나사	PF1/4 숫나사	PF1/4 암나사	PF1/2 암나사	PF3/4 암나사

피 페 더 진공 패 더 진공 패 더 진공 패 더

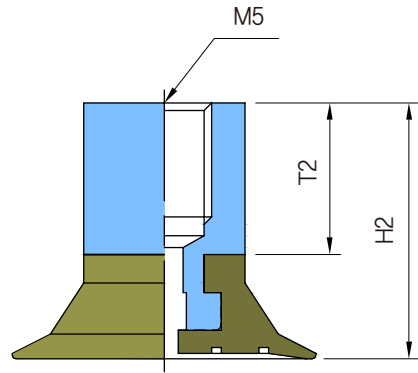
▶ 패드 외형도



▶ 연결나사 조립도(숫나사)



▶ 연결나사 조립도(암나사)



(mm)

MODEL	Ød1	Ød2	ØD	L	T1	H1	T2	H2	체결가능 피팅
VFC5	1	5.1	8.5	5.6	6	11.6	8	13.6	M5M, M5F
VFC8	1.5	8	8.5	5.5	6	11.5	8	13.5	M5M, M5F
VFC10	1.5	11	8.5	5.5	6	11.5	8	13.5	M5M, M5F
VFC15	1.5	16	8.5	5.5	6	11.5	8	13.5	M5M, M5F
VFC20	1.5	21	13.5	5.5	6	11.5	8	13.5	M5M, M5F
VFC25	1.5	26	15	5.5	6	11.5	8	13.5	M5M, M5F
VFC30	1.5	30	15	5	6	11	8	13	M5M, M5F