

VFF-S series

소형 돌기 실린더 진공패드

Ø3, 4, 5, 6, 8, 10



- ▷ 진보된 돌기형 소형패드
- ▷ 플라스틱 부품과 반도체 부품
- ▷ 실린더 바로 체결, 피팅 체결
- ▷ 자국방지, 정전기 방지, 고온성 재질 제작 가능
- ▷ 적용 - 반도체 부품, 플라스틱 부품, 소형유리

주문형식



1 진공 패드 크기(Ø)

Ø3	Ø4	Ø5	Ø6	Ø8	Ø10
----	----	----	----	----	-----

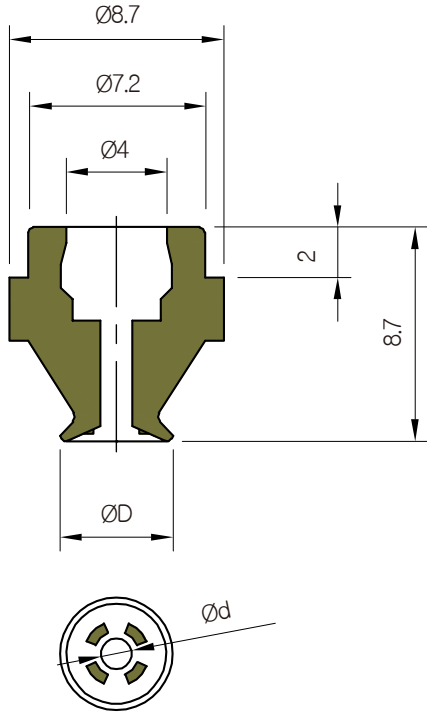
2 재질

N	NBR	CS	전도성 실리콘(정전기 방지)
S	빨강색 실리콘	MF	자국 방지용
WS	흰색 실리콘	HS	고열성 실리콘(300도)
U	우레탄	UT	초고열성 실리콘(700도)
V	바이톤	HT	고인장 실리콘

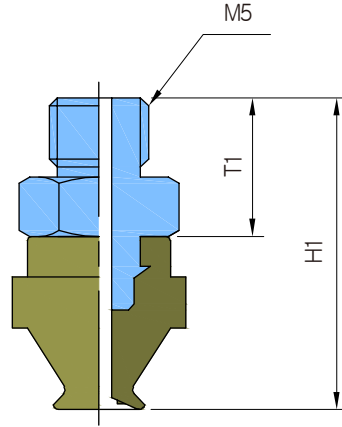
3 연결나사

무기호	M5M	M5F	18M	18F	14M	14F	12F	34F
없음	M5 숫나사	M5 암나사	PF1/8 숫나사	PF1/8 암나사	PF1/4 숫나사	PF1/4 암나사	PF1/2 암나사	PF3/4 암나사

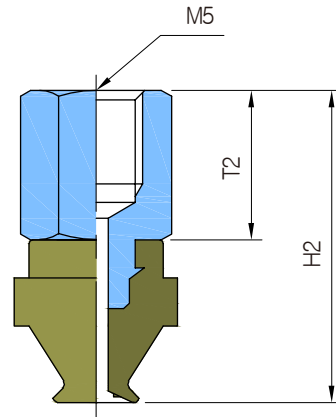
▶ 패드 외형도



▶ 연결나사 조립도(숫나사)



▶ 연결나사 조립도(암나사)



(mm)

MODEL	$\varnothing d$	$\varnothing D$	T1	H1	T2	H2	체결가능 피팅
VFF3S	1.1	3.6	7	15.7	8	16.7	M5M, M5F
VFF4S	1.3	4.6	7	15.7	8	16.7	M5M, M5F
VFF5S	1.5	5.6	7	15.7	8	16.7	M5M, M5F
VFF6S	1.5	6.8	7	15.7	8	16.7	M5M, M5F
VFF8S	1.5	8.9	7	15.7	8	16.7	M5M, M5F
VFF10S	1.5	10.9	7	15.7	8	16.7	M5M, M5F