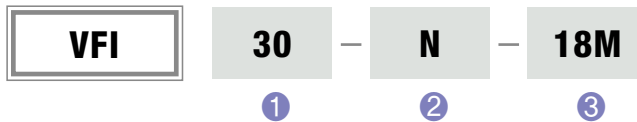




- ▷ 곡선이나 불규칙적인 표면에 적용
- ▷ 미끄러짐, 흔들림 방지
- ▷ 적용 - 유리, 철판, 전자부품, 박스, 자동차도어

주문형식



1 진공 패드 크기(Ø)

Ø30	Ø40	Ø50	Ø60	Ø80
-----	-----	-----	-----	-----

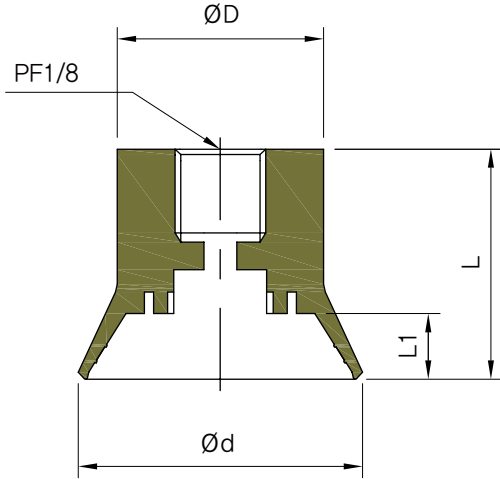
2 재 질

N	NBR	CS	전도성 실리콘(정전기 방지)
S	빨강색 실리콘	MF	자국 방지용
WS	흰색 실리콘	HS	고열성 실리콘(300도)
U	우레탄	UT	초고열성 실리콘(700도)
V	바이톤	HT	고인장 실리콘

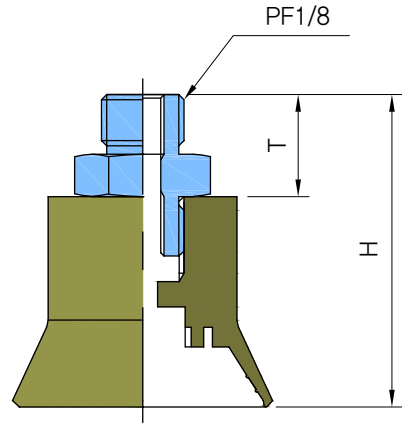
3 연결나사

무기호	M5M	M5F	18M	18F	14M	14F	12F	34F
없음	M5 숫나사	M5 암나사	PF1/8 숫나사	PF1/8 암나사	PF1/4 숫나사	PF1/4 암나사	PF1/2 암나사	PF3/4 암나사

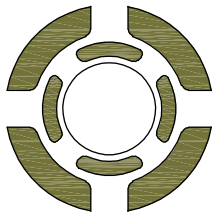
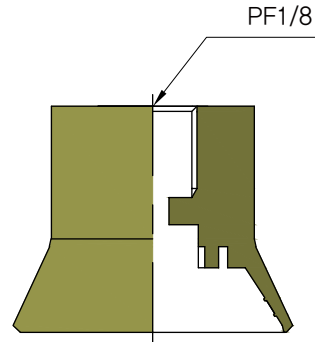
▶ 패드 외형도



▶ 연결나사 조립도(숫나사)



▶ 연결나사 조립도(암나사)



(mm)

MODEL	Ød	ØD	L1	L	T	H	체결가능 피팅
VFI30	30	20	7	25	12	37	18M, 18F
VFI40	40	27	7	25	12	37	18M, 18F
VFI50	50	30	8.5	25	12	37	18M, 18F
VFI60	60	32	10	30	12	42	18M, 18F
VFI80	80	50	14	30	12	42	18M, 18F