



- ▷ 피팅체결, 파이프에 바로 체결가능(안쪽, 바깥쪽)
- ▷ 얇은 포장지 개봉에 적합
- ▷ 플라스틱, 전자부품 흡착

주문형식



1 진공 패드 크기(Ø)

Ø30	Ø40	Ø50	Ø60
-----	-----	-----	-----

2 재 질

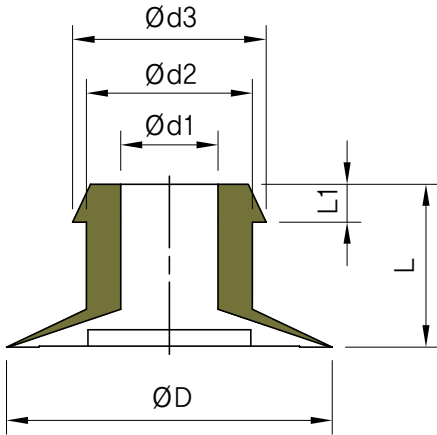
N	NBR	CS	전도성 실리콘(정전기 방지)
S	빨강색 실리콘	MF	자국 방지용
WS	흰색 실리콘	HS	고열성 실리콘(300도)
U	우레탄	UT	초고열성 실리콘(700도)
V	바이톤	HT	고인장 실리콘

3 연결나사

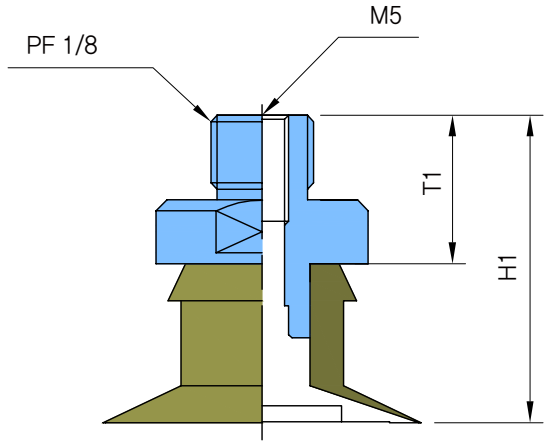
무기호	M5M	M5F	18M	18F	14M	14F	12F	34F
NONE	M5 숫나사	M5 암나사	PF1/8 숫나사	PF1/8 암나사	PF1/4 숫나사	PF1/4 암나사	PF1/2 암나사	PF3/4 암나사

피
페
진
니
패
진
스프링롤러
진공 관련기기

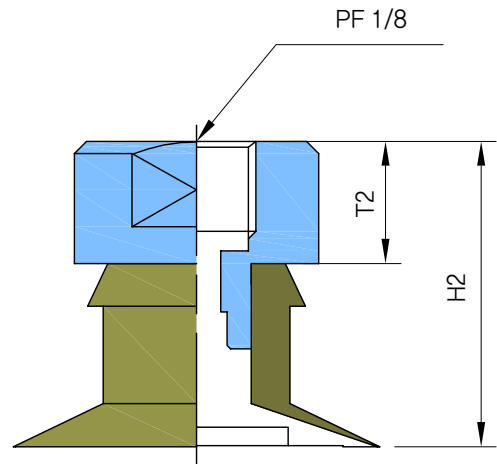
▶ 패드 외형도



▶ 연결나사 조립도(숫나사)



▶ 연결나사 조립도(암나사)



(mm)

MODEL	Ød1	Ød2	Ød3	ØD	L1	L	T1	H1	T2	H2	체결가능 피팅
VFL30	9	15.3	17.8	30	3.5	15	10.7	25.7	10	25	18M, 18F
VFL40	9	15.3	17.8	40	3.5	20	10.7	30.7	10	30	18M, 18F
VFL50	9	15.3	17.8	50	3.5	24	10.7	34.7	10	34	18M, 18F
VFL60	9	15.3	17.8	60	4	24.5	10.7	35.2	10	34.5	18M, 18F