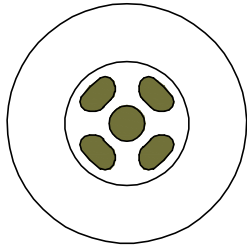
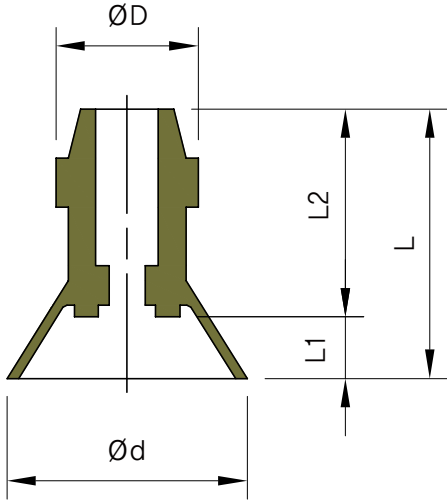
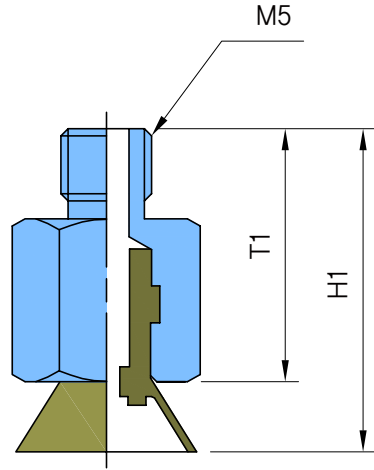




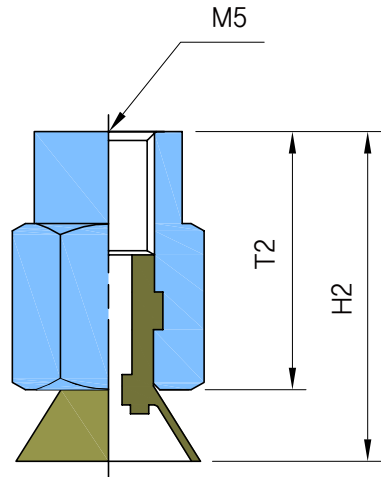
▶ 패드 외형도



▶ 연결나사 조립도(숫나사)



▶ 연결나사 조립도(암나사)



(mm)

MODEL	Ød	ØD	L1	L2	L	T1	H1	T2	H2	체결가능 피팅
VFN10	10	6	2.5	8.5	11	14	18	14	18	M5M, M5F
VFN15	15	6	2.5	8.5	11	14	18	14	18	M5M, M5F
VFN20	20	9	3	8	11	14	18	14	18	M5M, M5F
VFN25	25	9	3	8	11	14	18	14	18	M5M, M5F
VFN30	30	9	3	8	11	14	18	14	18	M5M, M5F