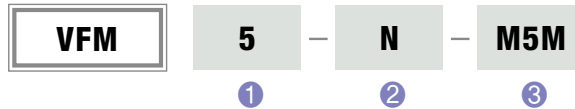




- ▷ 필름개방에 적합
- ▷ 자국 방지용, 정전기 방지
- ▷ 적용 - 필름, 플라스틱, 전자부품

주문형식



1 진공 패드 크기(Ø)

Ø5	Ø8	Ø10	Ø15	Ø20
----	----	-----	-----	-----

2 재 질

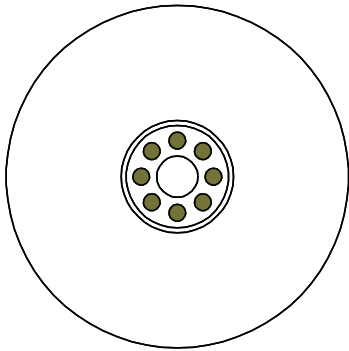
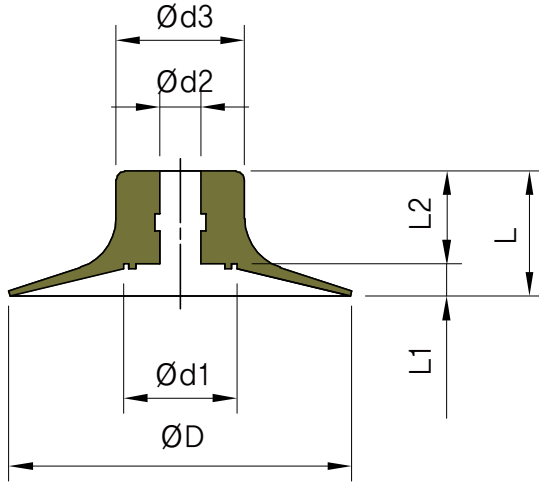
N	NBR	CS	전도성 실리콘(정전기 방지)
S	빨강색 실리콘	MF	자국 방지용
WS	흰색 실리콘	HS	고열성 실리콘(300도)
U	우레탄	UT	초고열성 실리콘(700도)
V	바이톤	HT	고인장 실리콘

3 연결나사

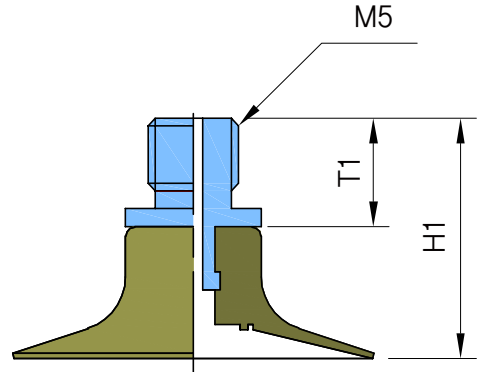
무기호	M5M	M5F	18M	18F	14M	14F	12F	34F
없음	M5 숫나사	M5 암나사	PF1/8 숫나사	PF1/8 암나사	PF1/4 숫나사	PF1/4 암나사	PF1/2 암나사	PF3/4 암나사

피 페 더 진
니 패 더 진
스포링 더
진공 관련기기

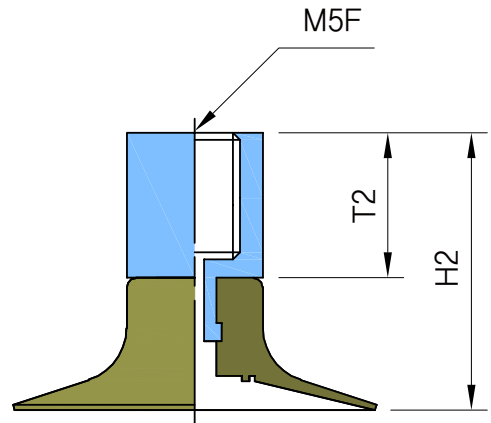
▶ 패드 외형도



▶ 연결나사 조립도(숫나사)



▶ 연결나사 조립도(암나사)



(mm)

MODEL	ØD	Ød1	Ød2	Ød3	L1	L2	L	T1	H1	T2	H2	체결가능 피팅
VFM5	6	4.2	2	5.1	0.4	5.4	5.8	6	11.8	8	13.8	M5M, M5F
VFM8	8.2	5.4	2.6	5.1	0.5	5.5	6	6	12	8	14	M5M, M5F
VFM10	10.3	6.2	2.6	5.1	0.7	5.5	6.2	6	12.2	8	14.2	M5M, M5F
VFM15	15	6.6	2.4	7.5	1.4	5.1	6.5	6	12.5	8	14.5	M5M, M5F
VFM20	20	6.6	2.4	7.5	1.9	5.4	7.3	6	13.3	8	15.3	M5M, M5F