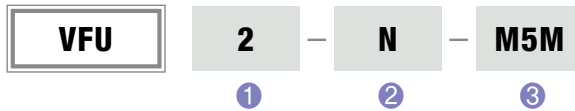




- ▷ 약간 경사진 제품 이송시 적합
- ▷ 오목한 물체에 사용 가능
- ▷ 정전기에 민감한 물체를 이송시에는 제전 재질 제작 가능
- ▷ 자국 방지용으로 제작 가능
- ▷ 적용 - 합판, 철판, 얇은 종이박스, 전자부품, 불록한 제품

## 주문형식



### 1 진공 패드 크기(Ø)

Ø1.4	Ø2	Ø3	Ø4	Ø6	Ø8	Ø8A	Ø15	Ø20	Ø25	Ø30	Ø40	Ø50
------	----	----	----	----	----	-----	-----	-----	-----	-----	-----	-----

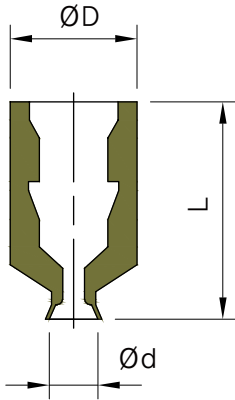
### 2 재 질

N	NBR	CS	전도성 실리콘(정전기 방지)
S	빨강색 실리콘	MF	자국 방지용
WS	흰색 실리콘	HS	고열성 실리콘(300도)
U	우레탄	UT	초고열성 실리콘(700도)
V	바이톤	HT	고인장 실리콘

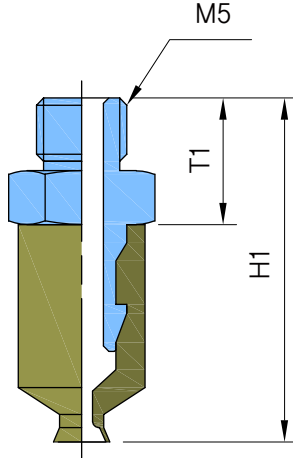
### 3 연결나사

무기호	M5M	M5F	18M	18F	14M	14F	12F	34F
없음	M5 숫나사	M5 암나사	PF1/8 숫나사	PF1/8 암나사	PF1/4 숫나사	PF1/4 암나사	PF1/2 암나사	PF3/4 암나사

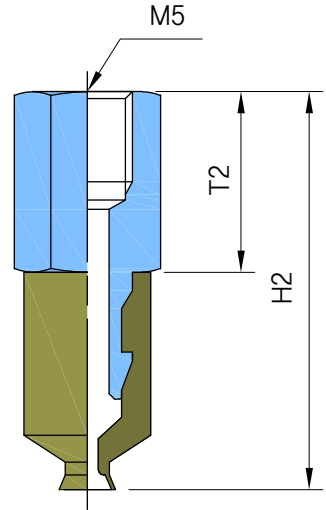
▶ 패드 외형도



▶ 연결나사 조립도(숫나사)



▶ 연결나사 조립도(암나사)



(mm)

MODEL	Ød	ØD	L	T1	H1	T2	H2	체결가능 피팅
VFU1.4	1.4	4.4	10.5	9	19.5	-	-	M5M
VFU2	2.7	7	12	7	19	10	22	M5M, M5F
VFU3	3.4	7	12	7	19	10	22	M5M, M5F
VFU4	4.6	7	12	7	19	10	22	M5M, M5F
VFU6	7	7	12	7	19	10	22	M5M, M5F
VFU8	9	7	12	7	19	10	22	M5M, M5F
VFU8A	8.8	5	7	7	14	10	17	M5M, M5F
VFU10	11	7	12	7	19	10	22	M5M, M5F
VFU15	16.5	9	10.5	7	17.5	10	20.5	M5M, M5F
VFU20	22	14	8	10.7	18.7	10	18	M5M, 18M, 18F
VFU25	26.5	14	9	10.7	19.7	10	19	M5M, 18M, 18F
VFU30	32	14.5	10	10.7	20.7	10	20	M5M, 18M, 18F
VFU40	42	20	13	14	27	10	23	M5M, 18M, 18F, 14M
VFU50	53	27	17.5	13	30.5	10	27.5	M5M, 18M, 18F, 14M