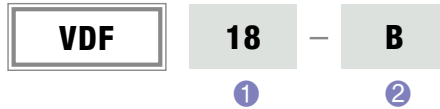


VDF series



- ▷ 설치 공간 절약
- ▷ 필터 교환 용이
- ▷ 직접나사 배관접속
- ▷ 진공발생기에 직접부착

형식 표기 방법



① 관접속구경

18	PF 1/8
14	PF 1/4
38	PF 3/8
12	PF 1/2
34	PF 3/4

② 옵션

무기호	없음
B	브라켓 장착 ^{주)}

주) 브라켓 품번

- 18, 14, 38 (VLF-B)
- 12, 34 (VDF-B)

사양

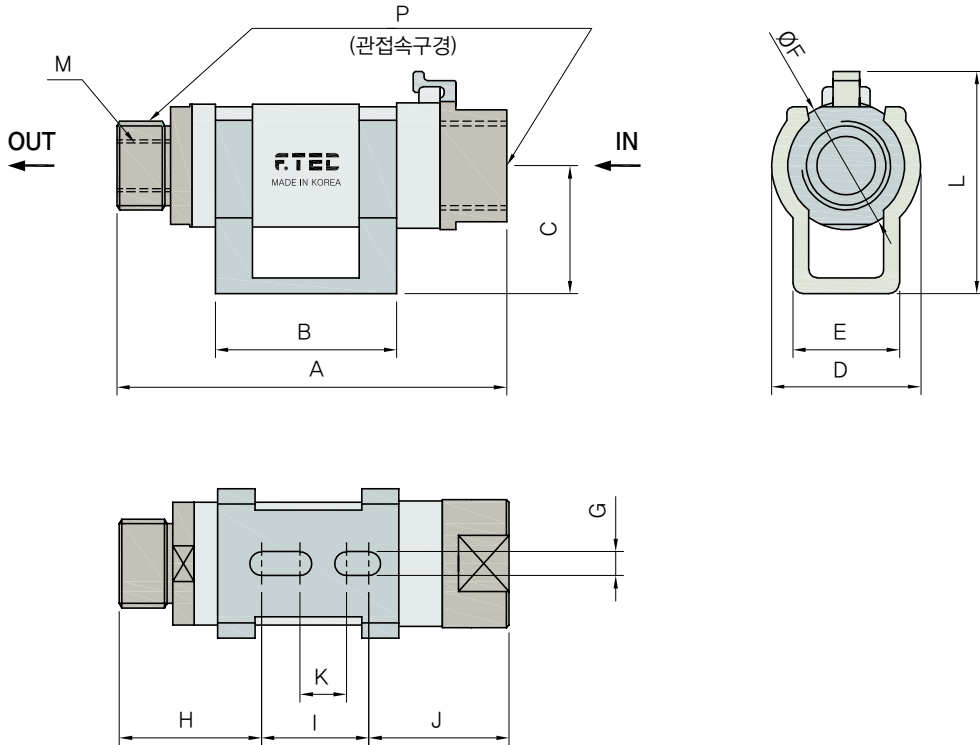
모델명	VDF 18	VDF 14	VDF 38	VDF 12	VDF 34
사용유체	Clean Air				
관접속구경	PF 1/8	PF 1/4	PF 3/8	PF 1/2	PF 3/4
사용압력	-0.1 ~ 0 MPa				
유량 (정압) (L/min)	50	120	300	450	680
유량 (진공압) (L/min)	10	30	80	120	200
사용온도	0 ~ 60 °C				
여과도	5 um				

※ 진공필터의 정기적인 엘리먼트 교체를 권장합니다.



VDF Series 외형치수

▶ VDF 18, VDF 14, VDF 38, VDF 12, VDF 34



(mm)

MODEL	A	B	C	D	E	F	G	H	I	J	K	L	M	P
VDF 18	64.5	34	24	28	20	24	4.5	22.7	20	21.8	8.7	41.7	-	PF 1/8
VDF 14	66.5	34	24	28	20	24	4.5	24.7	20	21.8	8.7	41.7	-	PF 1/4
VDF 38	73	34	24	28	20	24	4.5	26.7	20	26.3	8.7	41.7	PF 1/8	PF 3/8
VDF 12	91	41	30	40	28	34	5.5	25.9	25.5	24.1	11.5	52.4	PF 1/4	PF 1/2
VDF 34	93	41	30	40	28	34	5.5	25.9	25.5	26.1	11.5	52.4	PF 3/8	PF 3/4