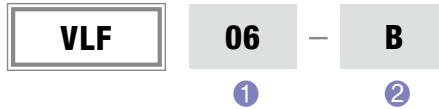




- ▷ 설치 공간 절약
- ▷ 배관 접속 용이
- ▷ 필터 교환 용이
- ▷ 튜브라인에 직접 장착

형식 표기 방법



1 적용튜브외경

04	Ø4
06	Ø6
08	Ø8
10	Ø10
12	Ø12

2 옵션

무기호	없 음
B	브라켓 장착 ^{주)}

주) 브라켓 품번 (VLF-B)

사양

모델명	VLF 04	VLF 06	VLF 08	VLF 10	VLF 12
사용유체	Clean Air				
적용튜브외경(mm)	Ø4	Ø6	Ø8	Ø10	Ø12
사용압력	-0.1 ~ 0 MPa				
유량(정압)(L/min)	70	120	250	300	350
유량(진공압)(L/min)	15	30	70	80	90
사용온도	0 ~ 60 °C				
여과도	5 um				

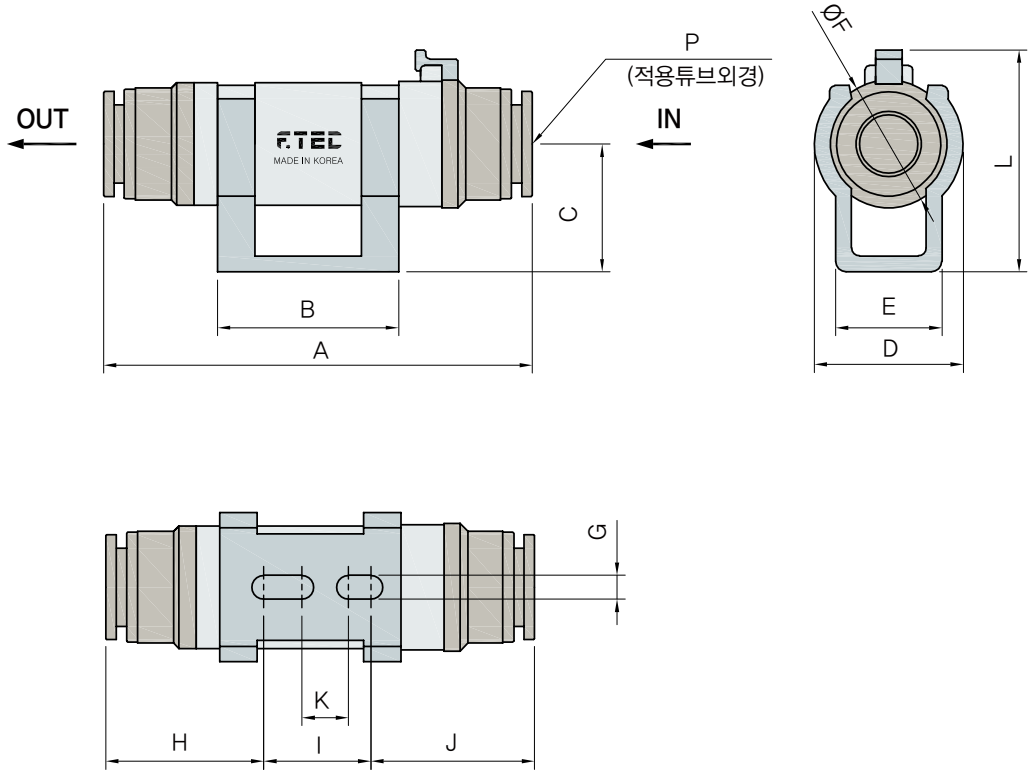
※ 진공필터의 정기적인 엘리먼트 교체를 권장합니다.

⚠ 사용상의 주의

- 내화학성 유체 및 부식성 가스를 사용하지 마십시오.
- 옥외 및 직사광선을 피해 사용하십시오.

VLF Series 외형치수

▶ VLF 04, VLF 06, VLF 08, VLF 10, VLF 12



(mm)

MODEL	A	B	C	D	E	F	G	H	I	J	K	L	P
VLF 04	69	34	24	28	20	24	4.5	24	20	25	8.7	41.7	Ø4
VLF 06	70.5	34	24	28	20	24	4.5	24.7	20	25.8	8.7	41.7	Ø6
VLF 08	73	34	24	28	20	24	4.5	25.9	20	27	8.7	41.7	Ø8
VLF 10	78.3	34	24	28	20	24	4.5	28.6	20	29.7	8.7	41.7	Ø10
VLF 12	80.5	34	24	28	20	24	4.5	29.7	20	30.8	8.7	41.7	Ø12