



- ▷ 쉬운유지보수
- ▷ 컴팩트한 외관
- ▷ 이중 필터 구조
- ▷ 평면 취부용이

형식 표기 방법



① 배관접속구경

18	PF 1/8
14	PF 1/4
38	PF 3/8

사양

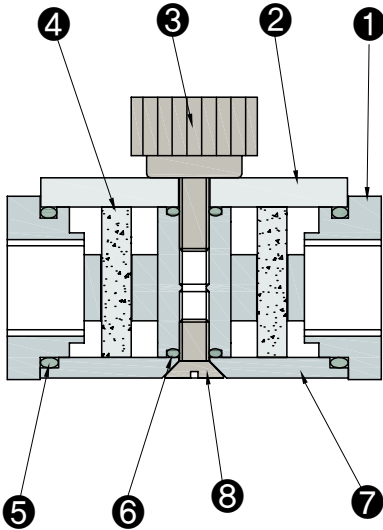
모델명	VSF 18	VSF 14	VSF 38
사용압력범위	-0.1 ~ 0 MPa		
사용온도	0 ~ 60 °C		
여과도	5 μm (1~50 μm 선택가능)		
내부체적 (cm ³)	78	87	96
최대 유량 (N l /s)	5	6	7
중량 (g)	87	129	135

※ 진공필터의 정기적인 엘리먼트 교체를 권장합니다.

⚠ 사용상의 주의

- 내화학성 유체 및 부식성 가스를 사용하지 마십시오.
- 욕외 및 직사광선을 피해 사용하십시오.

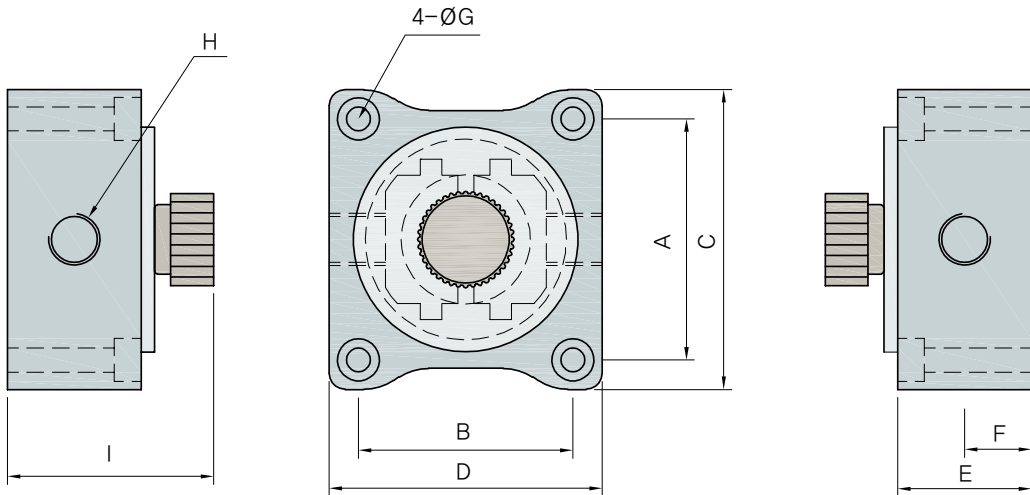
구조도



부품 LIST

번호	부품명	비고
①	BODY	AL
②	HEAD COVER	PC
③	NOBE	수지
④	ELEMENT	PE
⑤	O-RING	NBR
⑥	O-RING	NBR
⑦	END COVER	AL
⑧	SCREW	-

VSF Series 외형치수



(mm)

MODEL	A	B	C	D	E	F	G	H	I
VSF 18	45	40	56	51	18	9	ø4.5xø8x5	PF 1/8	31.5
VSF 14	45	40	56	51	25	12.5	ø4.5xø8x5	PF 1/4	38.5
VSF 38	45	40	56	51	30	15	ø5.5xø9.5x5	PF 3/8	43.5