



- ▷ 필터 상태 확인 용이
- ▷ 다양한 용적과 사이즈
- ▷ 필터 엘리먼트 교체 가능
- ▷ 메인 라인 필터

## 형식 표기 방법



## ① 배관접속구경

14	PF 1/4
38	PF 3/8
12	PF 1/2
34	PF 3/4
1	PF 1

## 사양

모델명	VVF 14	VVF 38	VVF 12	VVF 34	VVF 1
사용압력범위	-0.1 ~ 0 MPa				
사용온도	0 ~ 60 ℃				
여과도	5 μm (1~50 μm 선택가능)				
내부체적 (cm <sup>3</sup> )	118	134	205	205	226
최대 유량 (N l / s)	9	10	14	16	62
중량 (g)	107	108	182	184	456

## 교체부품

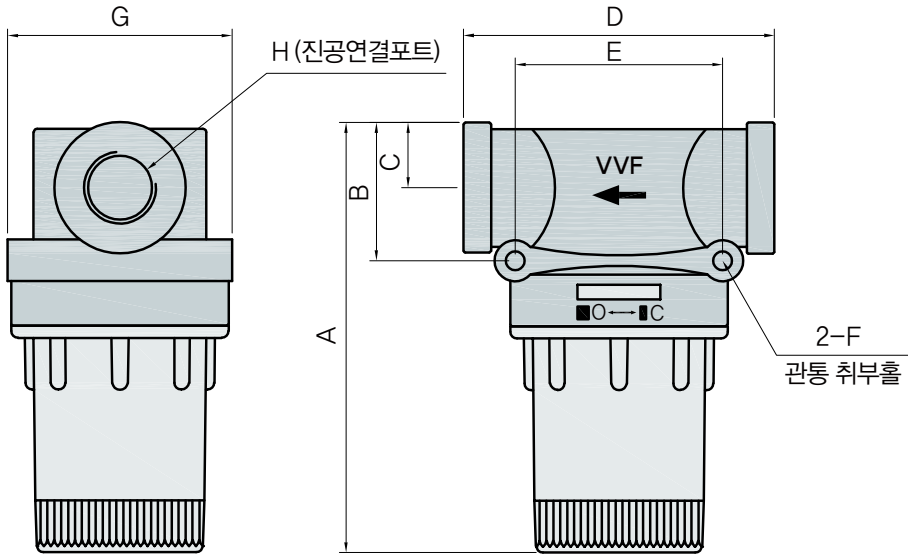
MODEL	VVF-E14	VVF-E38	VVF-E12	VVF-E34	VVF-E1
필터	Filter element 1/4	Filter element 3/8	Filter element 1/2	Filter element 3/4	Filter element 1
재질	PE	PE	PE	PE	PE
중량 (g)	12	14	20	22	57

※ 진공필터의 정기적인 엘리먼트 교체를 권장합니다.

### ⚠ 사용상의 주의

- 내화화성 유체 및 부식성 가스를 사용하지 마십시오.
- 옥외 및 직사광선을 피해 사용하십시오.

## VVF Series 외형치수



(mm)

MODEL	A	B	C	D	E	F	G	H
VVF 14	87.5	28	13.5	63	42	Ø4.4	48	PF 1/4
VVF 38	97.5	28	13.5	63	42	Ø4.4	48	PF 3/8
VVF 12	124.5	40	19	90	60	Ø5.5	65	PF 1/2
VVF 34	124.5	40	19	90	60	Ø5.5	65	PF 3/4
VVF 1 <sup>주)</sup>	164.5	•	23	125	•	•	96	NPT 1

주) VVF 1 경우 관통 취부홀이 없습니다.

### ⚠ 사용상의 주의

- 엘리먼트 교환은 볼을 좌측 OPEN 종단까지 돌린 후 아래로 당겨주십시오.
- 안정된 성능을 위해 지정된 엘리먼트를 사용하십시오