

# DF200 series(1/8)

3 ports 파이로트형  
(직접배관식)



- ▷ 고속 응답 대응가능
- ▷ 초소형 디자인/대유량타입
- ▷ 뛰어난 내구성/고신뢰성
- ▷ 저소비 전력 1W

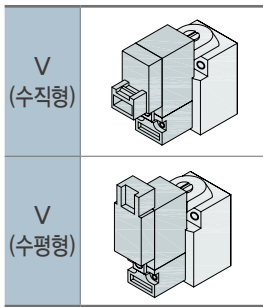
## 밸브 형식 표기 방법



### 1 전압

|   |         |
|---|---------|
| 1 | DC 12V  |
| 2 | DC 24V  |
| 3 | AC 110V |
| 4 | AC 220V |

### 2 배선 방식



## 매니폴드 형식 표기 방법



### 1 매니폴드 연수

|    |     |
|----|-----|
| 02 | 2연  |
| 03 | 3연  |
| 04 | 4연  |
| -  | -   |
| 20 | 20연 |

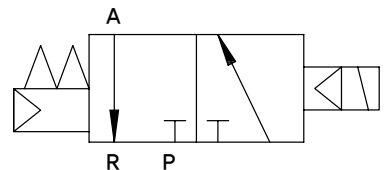
## 사양

|                        |   |                              |
|------------------------|---|------------------------------|
| 관 접속 구경                | Rc 1/8                                  |                              |
| 사용 유체                  | 공기 / 불활성 가스                             |                              |
| 사용 압력(MPa)             | 0.1 ~ 0.7                               |                              |
| 유효 단면적 mm <sup>2</sup> | 10.5                                    |                              |
| 주위 및 사용 유체온도           | 5 ~ 50 °C                               |                              |
| 응답 시간(0.5MPa)          | 15ms 이하                                 |                              |
| 최대 작동 빈도               | 5c/s                                    |                              |
| 급 유                    | 불 필요                                    |                              |
| 수동 조작                  | Push-Turn Lock Type                     |                              |
| 내충격/내진동                | 150/30 m/s <sup>2</sup>                 |                              |
| 보호구조                   | 방진                                      |                              |
| 코일 정격 전압               | AC220V, AC110V (50/60Hz) / DC12V, DC24V |                              |
| 허용 전압 변동               | 정격 전압의 ±10%                             |                              |
| 전력                     | AC                                      | AC110V(1.1VA), AC220V(2.0VA) |
|                        | DC                                      | 1W                           |

※ 상기 사양은 성능개선을 위하여 예고 없이 변경될 수 있습니다.

## 표시기호

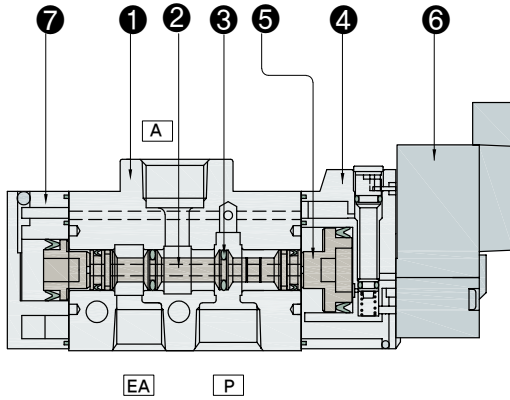
Normal Closed / DF200



# DF200 series(1/8)

3 ports 파이로트형  
(직접배관식)

## 구조도

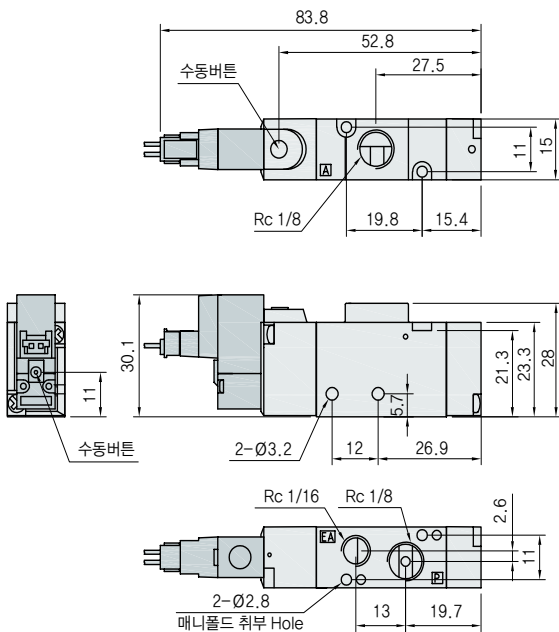


## 부품 LIST

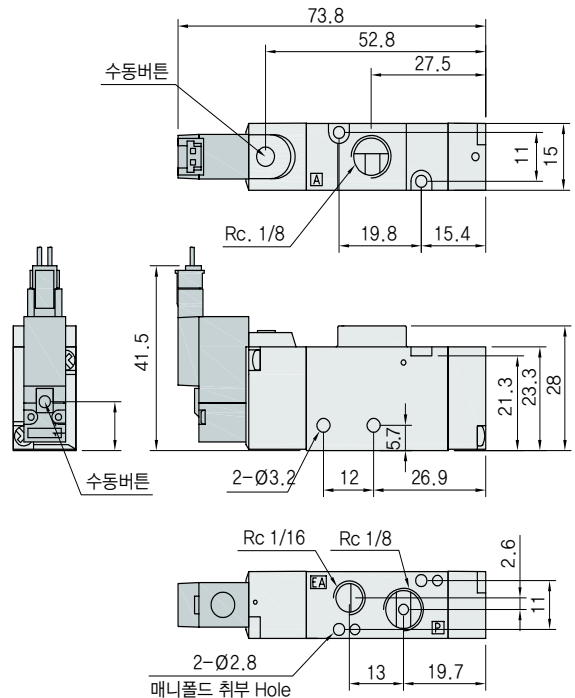
| 번호 | 부품명           | 재질      |
|----|---------------|---------|
| ①  | BODY          | ALDC    |
| ②  | SPOOL         | AL      |
| ③  | SPOOL PACKING | NBR     |
| ④  | ADAPTER       | PLASTIC |
| ⑤  | PISTON        | POM     |
| ⑥  | COIL ASS'Y    | -       |
| ⑦  | END COVER     | PLASTIC |

## DF200 Series 외형치수

### ▶ DF200-□V (수직형)



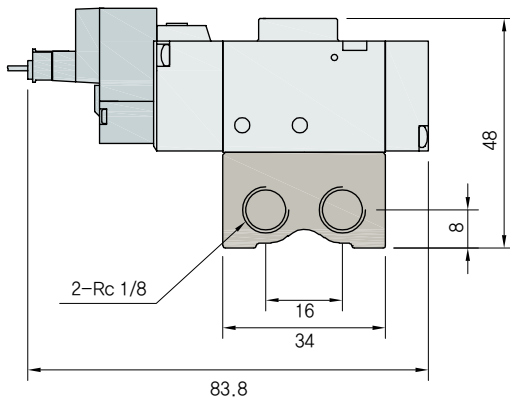
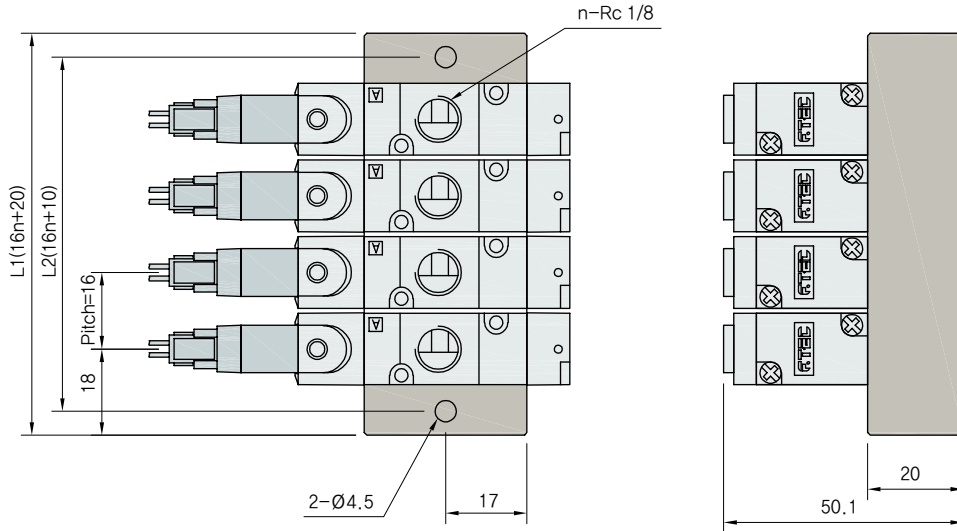
### ▶ DF200-□H (수평형)



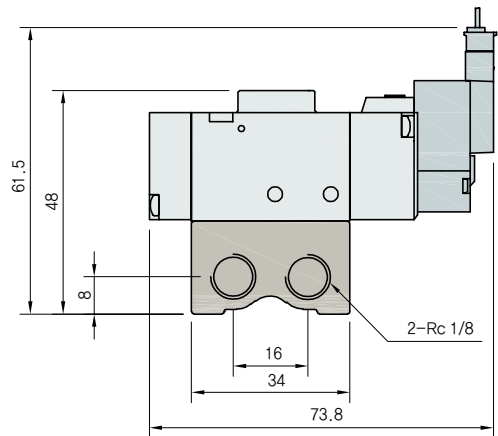
피스톤 펌프  
 진공 패드  
 스프링 홀더  
 진공 관련기기

## DF200-M Series 외형치수

### ▶ DF200-M (수직형)



### ▶ DF200-M (수평형)



※표기하지 않은 수치는 수직형과 동일합니다.

(mm)

| n(연수) | 2  | 3  | 4  | 5   | 6   | 7   | 8   | 9   | 10  | 11  | 12  | 13  | 14  | 15  | 16  | 17  | 18  | 19  | 20  |
|-------|----|----|----|-----|-----|-----|-----|-----|-----|-----|-----|-----|-----|-----|-----|-----|-----|-----|-----|
| L1    | 52 | 68 | 84 | 100 | 116 | 132 | 148 | 164 | 180 | 196 | 212 | 228 | 244 | 260 | 276 | 292 | 308 | 324 | 340 |
| L2    | 42 | 58 | 74 | 90  | 106 | 122 | 138 | 154 | 170 | 186 | 202 | 218 | 234 | 250 | 266 | 282 | 298 | 314 | 330 |