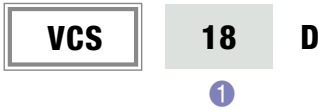




- ▷ 탁월한 소음 감소
- ▷ 클린룸 사용에 적합
- ▷ 소형/경량

형식 표기 방법



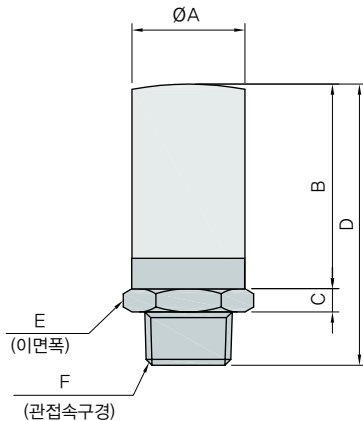
① 배관접속구경

M5	M5x0.8
116	PT 1/16
18	PT 1/8
14	PT 1/4
38	PT 3/8
12	PT 1/2
34	PT 3/4

사양

모델명	VSL M5D	VCS 116D	VCS 18D	VCS 14D	VCS 38D	VCS 12D	VCS 34D
dBA 감소 (dB)	Appr. -30						
사용압력	0.1 ~ 0.7 MPa						
사용유체	Clean Air						
사용온도	0 ~ 60 °C						
여과도	3 μm (1~50 μm 선택가능)						
재질	POM, PE						

VCS-D Series 외형치수



MODEL	A	B	C	D	E	F
M5	7.5	11	2.5	17.5	8	M5x0.8
116	11	15	3	24	11	PT 1/16
18	13	19	3.5	28.5	13	PT 1/8
14	17	30.5	4	42.5	17	PT 1/4
38	20	43.5	4	55.5	20	PT 3/8
12	30	61	5	76	30	PT 1/2
34	38	80	6	96	38	PT 3/4