



- ▷ 초소형 디자인/대유량타입
- ▷ 에어공급및 진공파기용
- ▷ 저소비 전력 1W

## 형식 표기 방법



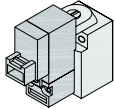
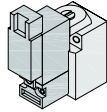
### 1 모델

DV140	PF 1/4
DV380	PF 3/8

### 2 전압

1	DC 12V
2	DC 24V
3	AC 110V
4	AC 220V

### 3 배선 방식

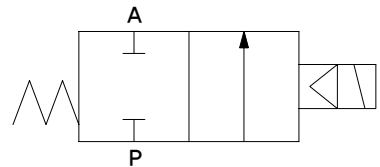
V (수직형)	
H (수평형)	

## 사양

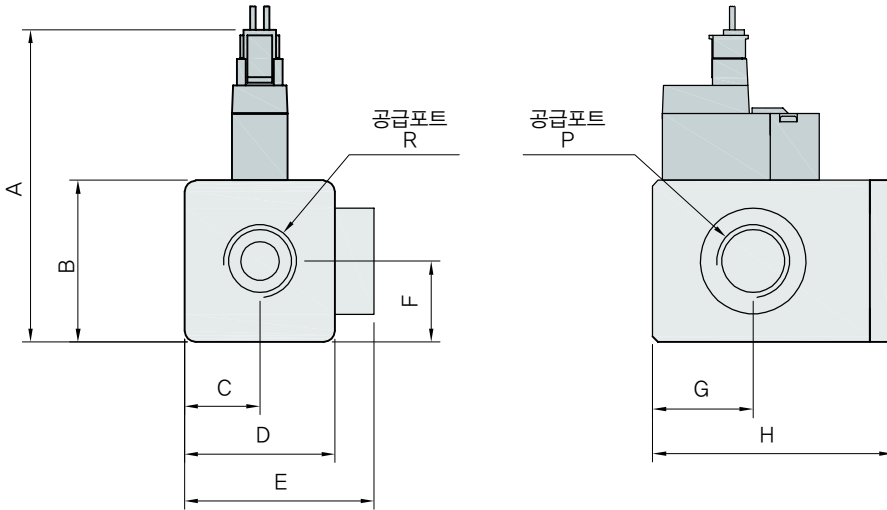
모델명	DV140	DV380
사용 유체	공기 / 불활성 가스	
사용 압력(MPa)	0.1 ~ 0.7	
주위 및 사용 유체 온도	5 ~ 50 °C	
응답 시간(0.5MPa)	15ms 이하	
최대 작동 빈도	4c/s	
급유	불 필요	
수동 조작	Push-Turn Lock Type	
내충격/내진동	150/30 m/s <sup>2</sup>	
보호구조	방진	
코일 정격 전압	AC220V, AC110V (50/60Hz) / DC12V, DC24V	
허용 전압 변동	정격 전압의 ±10%	
전력	AC	AC110V(1.1VA), AC220V(2.0VA)
	DC	1W

## 표시 기호

Normal Closed



## DV Series 외형치수



(mm)

Model	A	B	C	D	E	F	G	H	P	R
VV 14	54	27	12.5	25	30	13.5	18	40	PF 1/4	PF 1/4
VV 38	62	35	14.5	29	35	17.5	25	53	PF 3/8	PF 3/8

### ⚠ 제품개별 주의사항

사용전에 반드시 숙지하시고, 안전상 주의 및 공통 주의사항은 서문을 참조하여 사용하십시오.

### ⚠ 사용상의 주의

- 튜브를 피팅에서 빼낼 경우 배관내 압축공기를 제거하십시오.
- 수동으로 조작하면 접촉된 장비가 작동하므로 안전여부를 확인하고 조작하십시오.