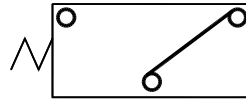




- ▷ 설정값 표시점등
- ▷ 소형, 경량
- ▷ 장수명 작동
- ▷ 탈부착 용이
- ▶ 표시기호



형식 표기 방법



① 리드선 길이

무기호	1M
1	3M

▶ 스위치 특성

적용모델	IH90
부하전압	5~120(DC/AC)
최대전류	24V이하50mA / 100V20mA

▶ 사양

사용유체	압축공기, 불활성기체
설정압력범위(MPa)	0.1 ~ 0.7
보증내압력(MPa)	1.0
최고사용압력	0.7
주위온도 및 사용 유체온도(°C)	0 ~ 60
응차(MPa)	±0.08
눈금오차(MPa)	±0.05
반복정도(MPa)	±0.05
리드선길이	1M 표준
접속구경(PT)	(1/8), M5
질량	50g
표시등	ON 점등

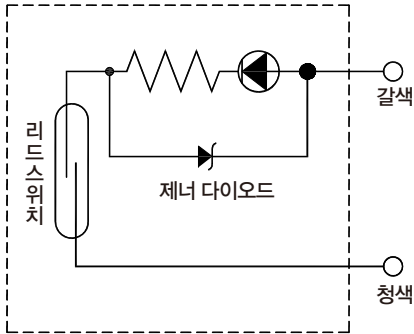
⚠ 제품개별 주의사항

사용전에 반드시 숙지하시고, 안전상 주의 및 공통 주의사항은 서문을 참조하여 사용하십시오.

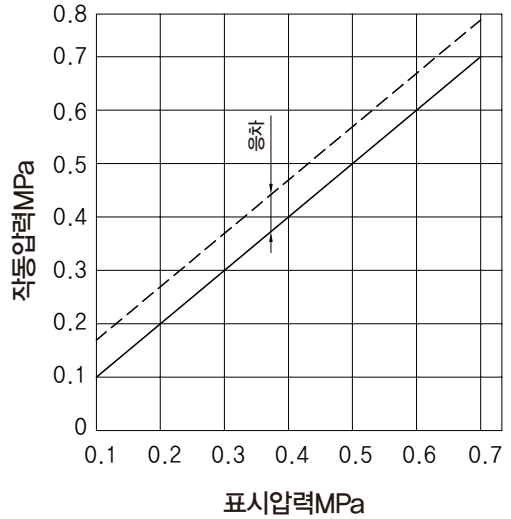
⚠ 사용상의 주의

- 스위치 표시 눈금은 압력강하시의 설정값입니다.
- 정확한 설정값은 압력계로 측정해주시시오.
- 부하 연결후 압력스위치 전원을 연결 하십시오.
- 자기장이 미치는 범위에서는 센서의 오동작이 발생할수 있습니다.
- ON 신호를 검출 할 경우 스위치 표시눈금에 응차분을 더한 값에서 신호가 검출됩니다.
- 옥외 및 인화성 환경에서는 사용하지 마십시오.

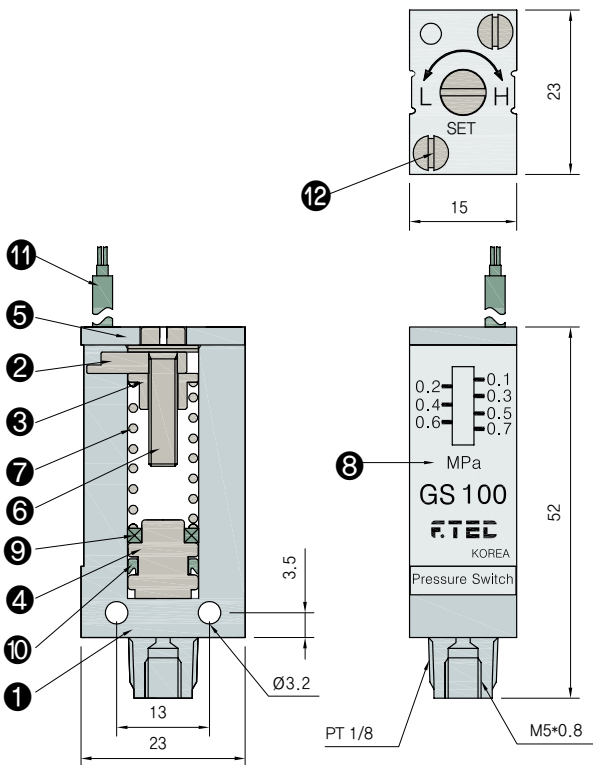
▶ 전기회로



▶ 사용범위



▶ 구조도



▶ 부품리스트

번호	부품명	재질	비고
①	바디	A L	
②	이동나사	황동	
③	스프링가이드	황동	
④	피스톤	A L	
⑤	커버	A L	
⑥	조절볼트	황동	
⑦	스프링	SUS	
⑧	명판	수지	
⑨	자석	자석류	
⑩	패킹	NBR	
⑪	센서	수지	
⑫	볼트	-	

• 압력조정방법

조절볼트를 H방향 회전하면 설정압력이 증가하며, L방향 회전하면 설정압력이 감소합니다.

• 응차

출력신호가 ON하는 압력과 OFF하는 압력의 차이 구간을 말합니다.