



- ▷ 고정밀도 디지털 압력센서
- ▷ 압력단위 변환 기능
- ▷ 다양한 출력 동작모드 내장
- ▷ 채터링 방지, 과전류 보호, 전원 역접속 회로 내장

형식 표기 방법



① 유형

무기호	센서 없음
001	-100.0 ~ +100.0 kPa

② 부속품

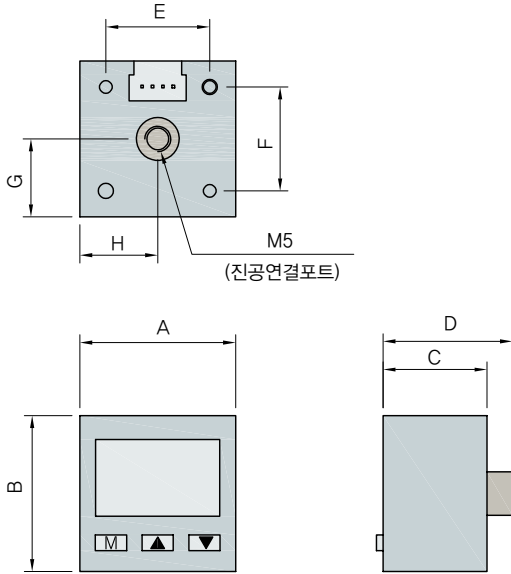
무기호	브라켓 없음
B	브라켓 있음

사양

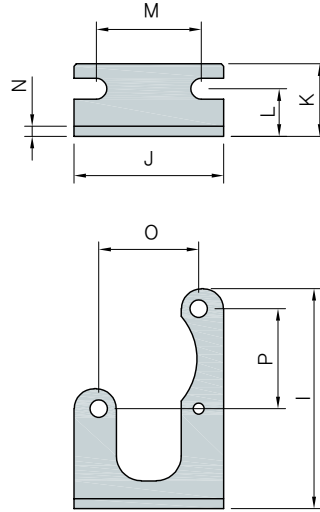
압력의 종류	게이지 압
정격 압력 범위	-100.0 ~ +100.0 kPa
표시 · 설정 압력범위	-101.0 ~ +101.0 kPa
내압력	500kPa
적용 유체	Clean Air
전원 전압	12~24V DC±10% 리플 P-P10% 이하
소비 전류	30mA 이하
비교 출력	NPN 트랜지스터 · 오픈 컬렉터 <ul style="list-style-type: none"> • 최대 유입 전류 : 50mA • 인가 전압 : 30V DC이하 (비교 출력 -0V 사이) • 잔류 전압 : 2V 이하 (유입 전류 50mA 이하에서)

출력 동작	NO/NC를 키 조작을 통해 선택
응차 (히스테리시스)	☑ 출력 모드와 출력 동작" 참조
반복 정도	±0.2%F.S.(±4digits 이내)
응답 시간	2.5ms/25ms/250ms 키 조작을 통해 선택
보호 구조	IP40(IEC)
사용 주위 온도	0 ~ +50°C (단, 결로가 발생하지 않을 것) 보관시 : -10 ~ +60°C
사용 주위 습도	35~85%RH, 보관시 : 35~85%RH
사용 표고	2,000m 이하
온도 특성 (+20°C 기준)	+10 ~ +40°C : ±1%F.S. 이내 0 ~ +50°C : ±2.5%F.S. 이내

VDP-001 외형치수



VDP-B 외형치수



(mm)

MODEL	A	B	C	D	E	F	G	H
VDP-001	30	30	20	25	20	20	15	15

(mm)

MODEL	I	J	K	L	M	N	O	P
VDP-B	44	30	14.5	9.5	21	2	20	20

⚠️ 제품개별 주의사항

사용전에 반드시 숙지하시고, 안전상 주의 및 공통 주의사항은 서문을 참조하여 사용하십시오.

⚠️ 사용상의 주의

경고

- 본 제품은 인체 보호용 검출 장치로는 사용하지 마십시오.
- 인체 보호를 목적으로 하는 검출에는 OSHA, ANSI 및 IEC 등 각국의 인체 보호용에 관한 법률 및 규격에 적합한 제품을 사용하십시오.
- 본 제품은 비부식성 기체용입니다. 액체나 부식성 기체에는 사용할 수 없습니다. 또한 인체에 영향을 미치는 인화성, 독성 등의 유체는 절대로 사용하지 마십시오.
- 내압력을 초과하는 압력을 인가하지 마십시오. 다이어램프가 파손되어 정상적으로 작동할 수 없게 됩니다.
- 배선 작업은 반드시 전원을 끈 상태에서 실시해 주십시오.
- 전원 입력은 정격을 초과하지 않도록 전원 변동을 확인해 주십시오.
- 전원 투입 시의 과도기적 상태(0.5s)를 피해서 사용해 주십시오.
- 고압선이나 동력선과의 병행 배선 및 동일 배선관의 사용은 피해 주십시오. 유도에 의한 오작동의 원인이 됩니다.
- 강한 전자기 내에서는 성능이 만족스럽지 못할 경우가 있습니다.
- 증기, 먼지 등이 많은 곳에서의 사용은 피해 주십시오.
- 케이블 인출부를無理하게 구부리거나 잡아당겨 응력이 가해지지 않도록 해 주십시오.
- 제품의 분해·수리·개조 등은 절대로 하지 마십시오. 만일 제품에 고장이 발생한 경우는 고장이 발생한 제품을 폐기하고 새 제품으로 교환해 주십시오.