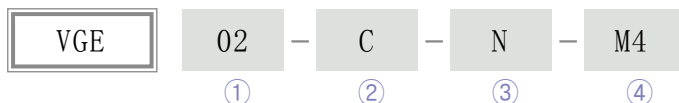




- ▷ 安装空间极小;
- ▷ 感应速度灵敏;
- ▷ 体积轻巧;
- ▷ 可安装ON/OFF 阀。



订购码/Ordering



① 容量 (容量等同于电力泵尺寸)/Capacity

容量	流量 (Nℓ/min)	功率 (KW)
02	74	0.1
04	152	0.15
06	220	0.25

② 类型/Type

类型	供气孔	真空孔	排气孔
A	M5x0.8	PF1/8	内置消音器型
B	PF1/8	PF3/8	内置消音器型
C	PF1/8	PF3/8	内置消音器型

③ 材质/Material

N	NBR
V	VITON
B	EPDM

※ 备注

VGE02 - A, B, C

VGE04 - B, C

VGE06 - B, C

④ 供气阀/Air-Supply Valve

无记号	无
M1	DC 12V
M2	DC 24V
M3	AC 110V
M4	AC 220V

▶ 规格/Specification

供气压力	0.1 ~ 0.7 MPa
材质	PPS, AL
工作温度	0 ~ 60°C
供气类别	Clean Air
最大真空度	-88 kPa
噪音度	55 ~ 65 dBA

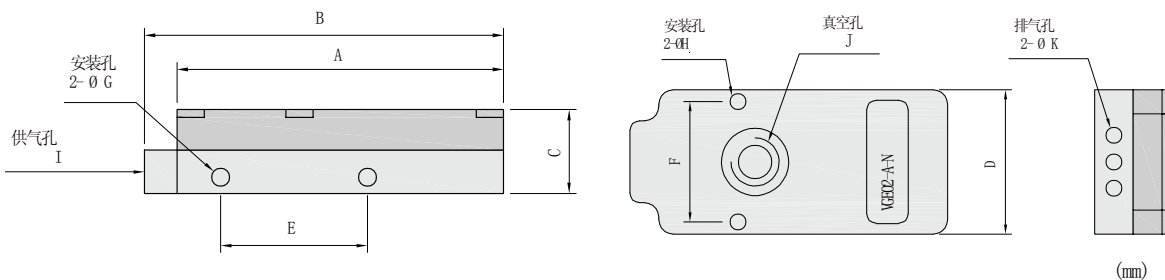
性能表/Characteristics

MODEL	最大真空 -kPa (-mmHg)	最大真空流量 (N /min)	空气消耗量 (N /min)	噪音度 (dBA)	重量 (g)	最小管径 ϕ (mm)		
						供气	真空	排气
VGE 02	-88 (-660)	74	30 ~ 42	55 ~ 60	43	> 4	> 10	> 12
VGE 04		149	60 ~ 84	60 ~ 65	53	> 6	> 12	> 15
VGE 06		220	90 ~ 126	60 ~ 65	68	> 6	> 12	> 15

注) 排管长度请控制在 2m 以内. 排管过长会导致排压及真空度下降.

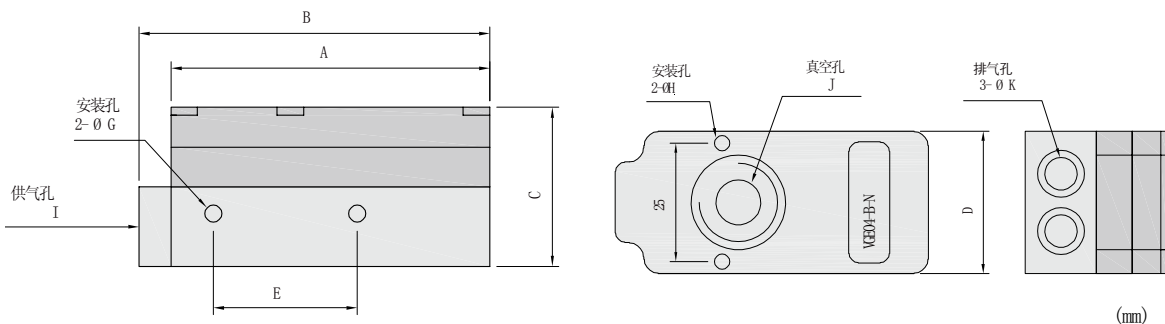
VGE Series外形尺寸/Dimensions

VGE02-A



MODEL	A	B	C	D	E	F	G	H	I	J	K
VGE 02-A-N	60	66	15.5	30	27	25	Ø3.4	Ø3.4	M5x0.8	PF 1/8	Ø3.4

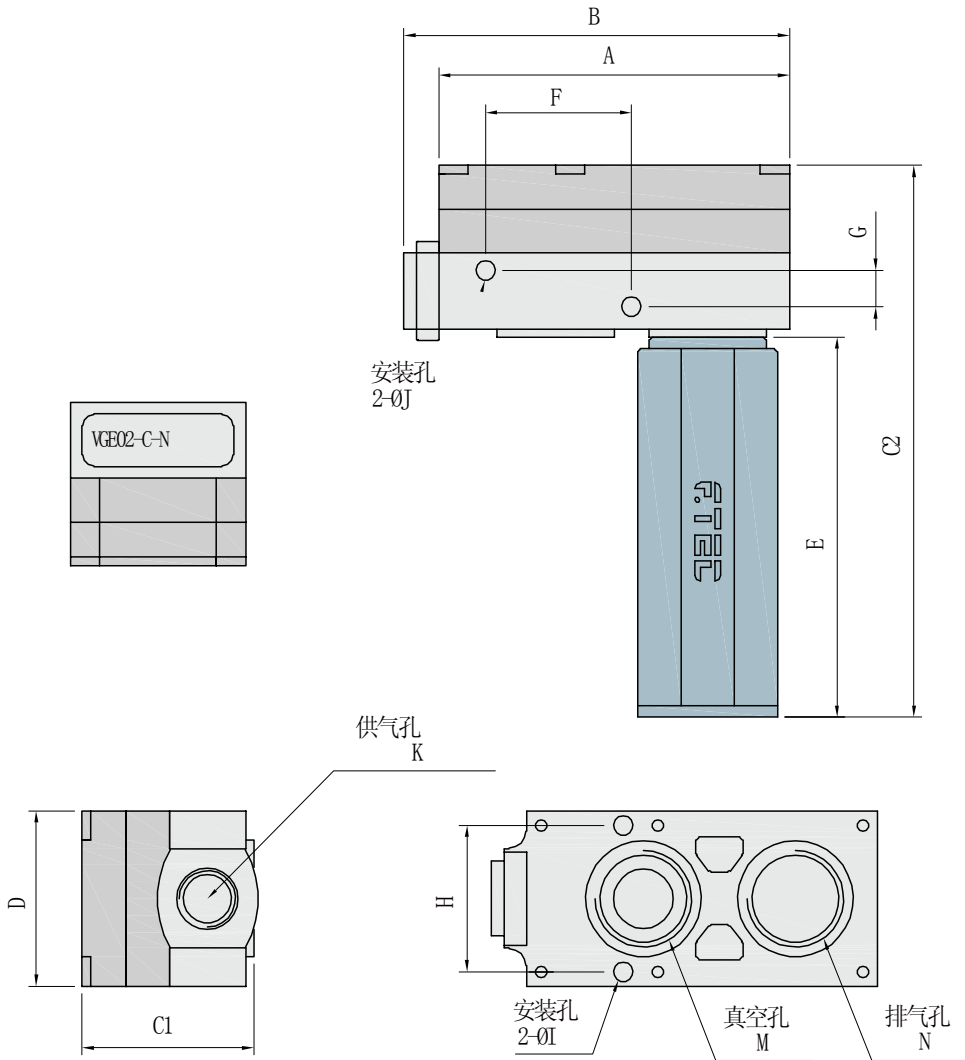
VGE02-B, VGE04-B, VGE06-B



MODEL	A	B	C	D	E	F	G	H	I	J	K
VGE 02-B-N	60	66	22.5	30	27	25	Ø 3.4	Ø 3.4	PF 1/8	PF 3/8	Ø 10
VGE 04-B-N	60	66	30	30	27	25	Ø 3.4	Ø 3.4	PF 1/8	PF 3/8	Ø 10
VGE 06-B-N	60	66	37.5	30	27	25	Ø 3.4	Ø 3.4	PF 1/8	PF 3/8	Ø 10

VGE Series 外形尺寸/Dimensions

VGE02-C, VGE04-C, VGE06-C



(mm)

MODEL	A	B	C1	C2	D	E	F	G	H	I	J	K	M	N
VGE 02-C-N	60	66	21.9	86.9	30	65	25	6.2	25	Ø 3.4	Ø 3.4	PF 1/8	PF 3/8	PF 3/8
VGE 04-C-N	60	66	29.4	94.4	30	65	25	6.2	25	Ø 3.4	Ø 3.4	PF 1/8	PF 3/8	PF 3/8
VGE 06-C-N	60	66	36.9	101.9	30	65	25	6.2	25	Ø 3.4	Ø 3.4	PF 1/8	PF 3/8	PF 3/8