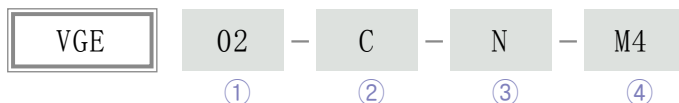




- ▷ 安装空间极小;
- ▷ 感应速度灵敏;
- ▷ 体积轻巧;
- ▷ 可安装ON/OFF 阀。



订购码/Ordering NO.



### ① 容量 (容量等同于电力泵尺寸)/Capacity

| 容量 | 流量 (Nl/min) | 功率 (KW) |
|----|-------------|---------|
| 02 | 74          | 0.1     |
| 04 | 152         | 0.15    |
| 06 | 220         | 0.25    |

### ② 类型/Type

| 类型 | 供气孔    | 真空孔   | 排气孔    |
|----|--------|-------|--------|
| A  | M5x0.8 | PF1/8 | 内置消音器型 |
| B  | PF1/8  | PF3/8 | 内置消音器型 |
| C  | PF1/8  | PF3/8 | 内置消音器型 |

### ③ 材质/Material

|   |       |
|---|-------|
| N | NBR   |
| V | VITON |
| B | EPDM  |

※ VGE 可用选项/Possible Options

VGE02 - A, B, C

VGE04 - B, C

VGE06 - B, C

### ④ 真空供气阀/Air-Supply Control Valve

|     |         |
|-----|---------|
| 无记号 | 无       |
| M1  | DC 12V  |
| M2  | DC 24V  |
| M3  | AC 110V |
| M4  | AC 220V |

### ▶ 规格/Specification

|       |               |
|-------|---------------|
| 供气压力  | 0.1 ~ 0.7 MPa |
| 材质    | PPS, AL       |
| 工作温度  | 0 ~ 60°C      |
| 供气类别  | Clean Air     |
| 最大真空度 | -88 kPa       |
| 噪音度   | 55 ~ 65 dBA   |

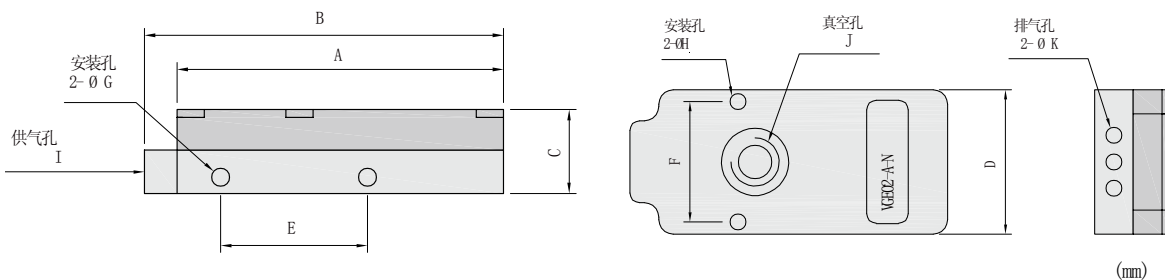
### 性能表/Characteristics

| MODEL  | 最大真空<br>-kPa (-mmHg) | 最大真空流量<br>(N /min) | 空气消耗量<br>(N /min) | 噪音度<br>(dBA) | 重量<br>(g) | 最小管径 $\phi$ (mm) |      |      |
|--------|----------------------|--------------------|-------------------|--------------|-----------|------------------|------|------|
|        |                      |                    |                   |              |           | 供气               | 真空   | 排气   |
| VGE 02 | -88<br>(-660)        | 74                 | 30 ~ 42           | 55 ~ 60      | 43        | > 4              | > 10 | > 12 |
| VGE 04 |                      | 149                | 60 ~ 84           | 60 ~ 65      | 53        | > 6              | > 12 | > 15 |
| VGE 06 |                      | 220                | 90 ~ 126          | 60 ~ 65      | 68        | > 6              | > 12 | > 15 |

注) 排管长度请控制在 2m 以内. 排管过长会导致排压及真空度下降.

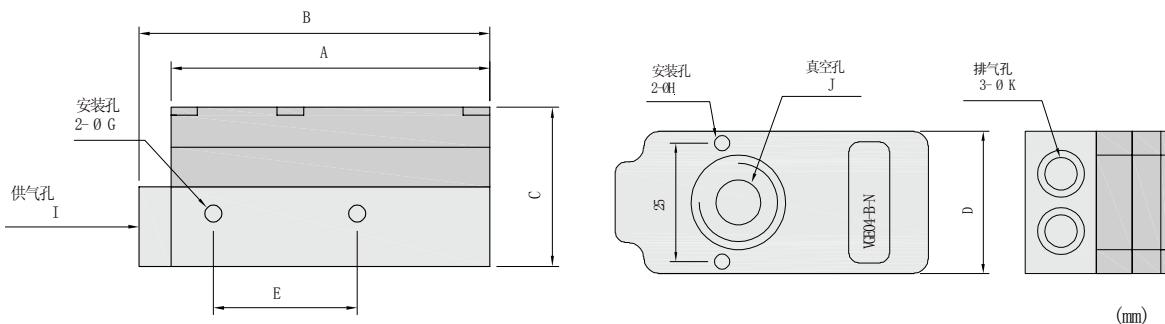
### VGE Series外形尺寸/Dimensions

VGE02-A



| MODEL      | A  | B  | C    | D  | E  | F  | G          | H          | I      | J      | K          |
|------------|----|----|------|----|----|----|------------|------------|--------|--------|------------|
| VGE 02-A-N | 60 | 66 | 15.5 | 30 | 27 | 25 | $\phi$ 3.4 | $\phi$ 3.4 | M5x0.8 | PF 1/8 | $\phi$ 3.4 |

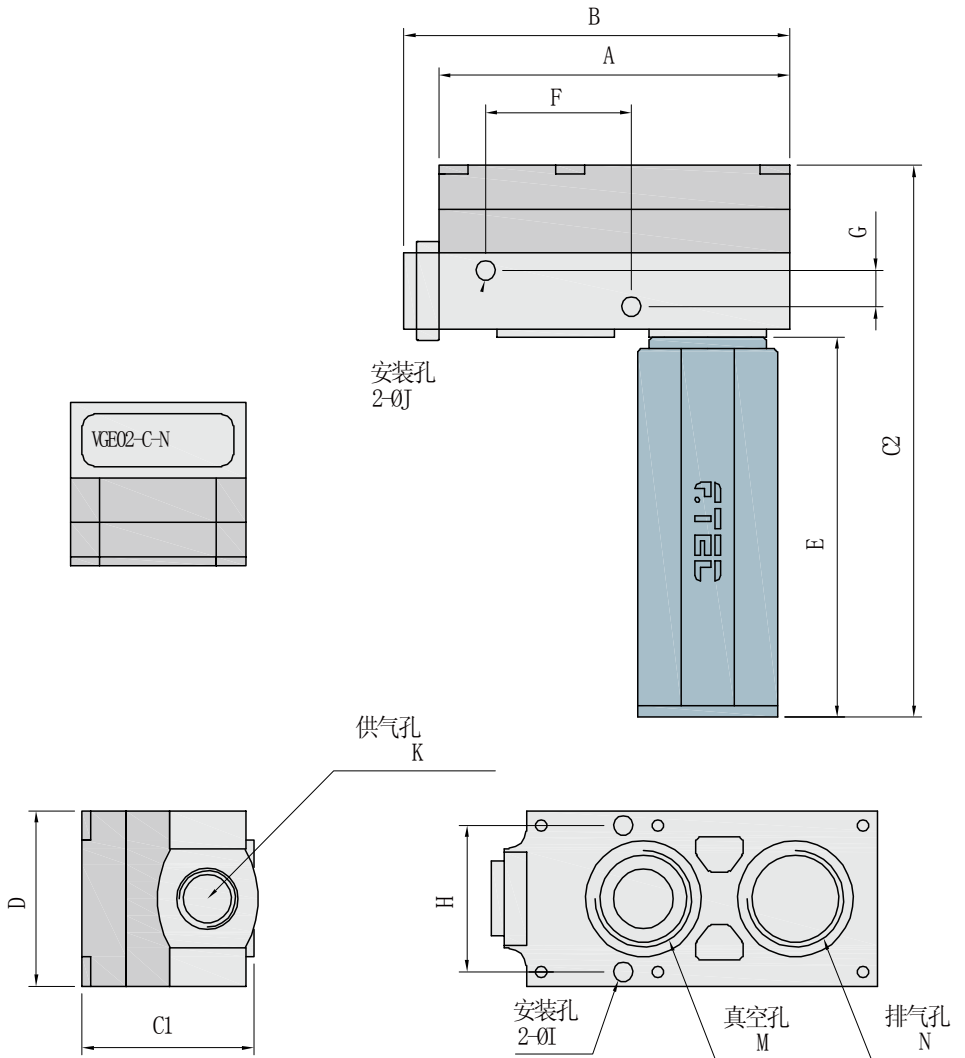
VGE02-B, VGE04-B, VGE06-B



| MODEL      | A  | B  | C    | D  | E  | F  | G          | H          | I      | J      | K         |
|------------|----|----|------|----|----|----|------------|------------|--------|--------|-----------|
| VGE 02-B-N | 60 | 66 | 22.5 | 30 | 27 | 25 | $\phi$ 3.4 | $\phi$ 3.4 | PF 1/8 | PF 3/8 | $\phi$ 10 |
| VGE 04-B-N | 60 | 66 | 30   | 30 | 27 | 25 | $\phi$ 3.4 | $\phi$ 3.4 | PF 1/8 | PF 3/8 | $\phi$ 10 |
| VGE 06-B-N | 60 | 66 | 37.5 | 30 | 27 | 25 | $\phi$ 3.4 | $\phi$ 3.4 | PF 1/8 | PF 3/8 | $\phi$ 10 |

### VGE Series 外形尺寸/Dimensions

VGE02-C, VGE04-C, VGE06-C



(mm)

| MODEL      | A  | B  | C1   | C2    | D  | E  | F  | G   | H  | I     | J     | K      | M      | N      |
|------------|----|----|------|-------|----|----|----|-----|----|-------|-------|--------|--------|--------|
| VGE 02-C-N | 60 | 66 | 21.9 | 86.9  | 30 | 65 | 25 | 6.2 | 25 | Ø 3.4 | Ø 3.4 | PF 1/8 | PF 3/8 | PF 3/8 |
| VGE 04-C-N | 60 | 66 | 29.4 | 94.4  | 30 | 65 | 25 | 6.2 | 25 | Ø 3.4 | Ø 3.4 | PF 1/8 | PF 3/8 | PF 3/8 |
| VGE 06-C-N | 60 | 66 | 36.9 | 101.9 | 30 | 65 | 25 | 6.2 | 25 | Ø 3.4 | Ø 3.4 | PF 1/8 | PF 3/8 | PF 3/8 |