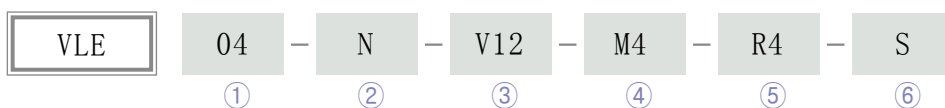




- ▷ 不均匀的供气之下保证最大吸流量及最大真空度;
- ▷ 材质结实, 经久耐用;
- ▷ 高品质的耐药性和腐蚀性;
- ▷ 安装简便, 结构紧凑。

订购码/Ordering NO.



① 容量(容量等同于电力泵尺寸)/Capacity

01	389	Nl/min	(0.25 KW)
02	647	Nl/min	(0.5 KW)
03	890	Nl/min	(0.75 KW)
04	1100	Nl/min	(1.0 KW)
05	1200	Nl/min	(1.25 KW)
06	1380	Nl/min	(1.5 KW)
07	1490	Nl/min	(1.75 KW)
08	1580	Nl/min	(2.0 KW)

② 材质/Material

N	NBR
V	VITON
E	EPDM
S	SILICON

③ 供气孔/Vacuum Port^注

V 12	PF 1/2
V 34	PF 3/4

^注 供气孔 PF 1/4 (标准)

④ 真空供气阀/Air-Supply Control Valve

无记号	无
M1	DC 12V
M2	DC 24V
M3	AC 110V
M4	AC 220V

⑤ 真空释放阀/Vacuum Release Control Valve

无记号	无
R1	DC 12V
R2	DC 24V
R3	AC 110V
R4	AC 220V

▶ 规格/Specification

供气压力	0.1 ~ 0.7 MPa
材质	NYLON, AL
工作温度	0 ~ 60°C
供气类别	Clean Air
最大真空度	-92 kPa
噪音度	50 ~ 65 dBA

⑥ 真空感应器/Vacuum Sensor

无记号	无
S	NPN(2点出力)
PS	PNP(2点出力)



性能表/Characteristics

MODEL	最大真空 -kPa (-mmHg)	最大真空流量 (N /min)	空气消耗量 (N /min)	噪音度 (dBA)	重量 (g)	最小管径 ϕ <small>注</small>		
						供气	真空	排气
VLE 01	-92 (-690)	389	78 ~ 108	50 ~ 60	620	> 6	> 12	> 12
VLE 02		647	150 ~ 210	50 ~ 60	622	> 8	> 15	> 15
VLE 03		890	228 ~ 318	55 ~ 65	794	> 10	> 19	> 22
VLE 04		1100	300 ~ 420	55 ~ 65	795	> 10	> 19	> 22
VLE 05		1200	378 ~ 528	60 ~ 65	936	> 10	> 25	> 32
VLE 06		1380	450 ~ 630	60 ~ 65	947	> 10	> 25	> 32
VLE 07		1490	528 ~ 738	60 ~ 65	1148	> 10	> 32	> 40
VLE 08		1580	600 ~ 840	60 ~ 65	1150	> 10	> 32	> 40

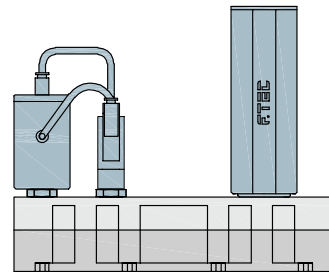
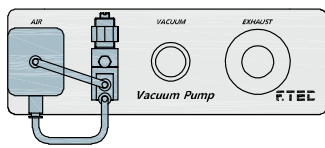
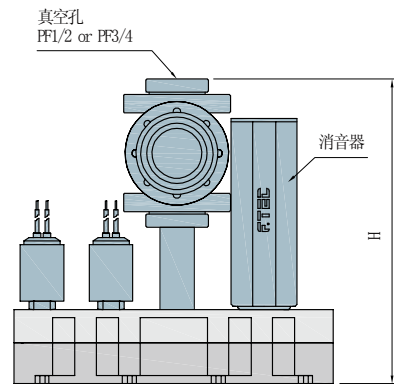
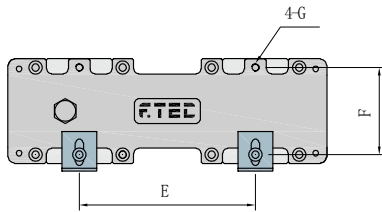
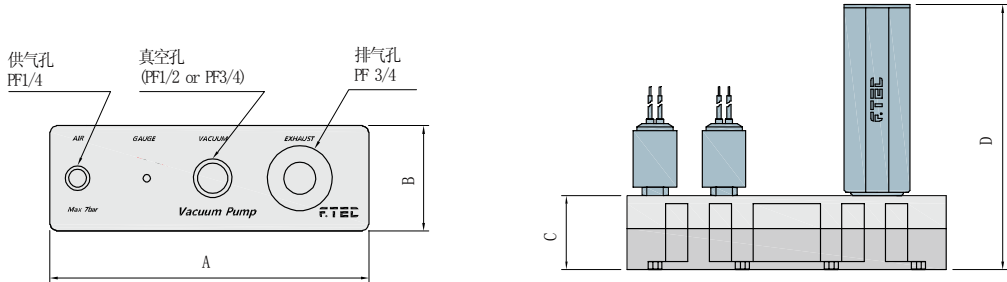
注) 排管长度请使用 2m 以内。排管过长会导致排压及真空度下降的。



真空吸流量 (N /min)/Vacuum Suction Flow

MODEL	-mmHg -kPa	0 (-mmHg)	75	150	225	300	375	450	525	600	675
		0 (-kPa)	10	20	30	40	50	60	70	80	90
VLE 01	389	220	147	74	37	27	18	10	5	0.8	
VLE 02	647	400	279	146	73	54	36	20	10	1.6	
VLE 03	890	600	366	220	110	82	54	30	15	2.4	
VLE 04	1100	750	453	291	146	109	72	40	20	3.2	
VLE 05	1200	900	530	356	182	135	90	50	25	4	
VLE 06	1380	1020	579	416	218	162	108	60	30	4.8	
VLE 07	1490	1120	654	471	254	189	126	70	35	5.6	
VLE 08	1580	1200	701	521	290	216	144	80	40	6.4	

VLE Series 外形尺寸/Dimensions



(mm)

MODEL	A	B	C	D	E	F	G	H
VLE 01-N-V12/V34-M4-R4	194	64	45	161	107	53	M5x0.8	185
VLE 02-N-V12/V34-M4-R4	194	64	45	161	107	53	M5x0.8	185
VLE 03-N-V12/V34-M4-R4	194	64	66	182	107	53	M5x0.8	206
VLE 04-N-V12/V34-M4-R4	194	64	66	182	107	53	M5x0.8	206
VLE 05-N-V12/V34-M4-R4	194	64	87	203	107	53	M5x0.8	227
VLE 06-N-V12/V34-M4-R4	194	64	87	203	107	53	M5x0.8	227
VLE 07-N-V12/V34-M4-R4	194	64	108	224	107	53	M5x0.8	248
VLE 08-N-V12/V34-M4-R4	194	64	108	224	107	53	M5x0.8	248