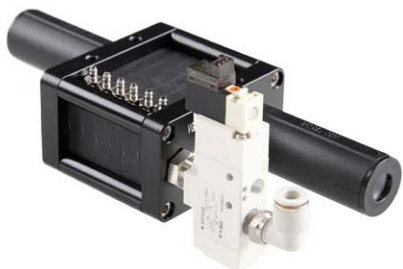


VGE Multi series

组合式真空发生器
Combined Type Vacuum Pump



- ▷ 简易排管;
- ▷ 独立的真空 Port;
- ▷ 高真空发生及快速到达真空;
- ▷ 多样组合构造。



订购码/Ordering NO.



① 真空组合/Combination of Vacuum

2	2组
3	3组
4	4组
5	5组
6	6组
7	7组
8	8组
9	9组
10	10组
11	11组
12	12组
13	13组
14	14组
15	15组
16	16组

② 真空孔/Vacuum Port

4	Ø 4
6	Ø 6

③ 材质/Material

N	NBR
V	VITON
E	EPDM

④ 供气阀/Air-Supply Valve

无记号	无
M1	DC 12V
M2	DC 24V
M3	AC 110V
M4	AC 220V

▶ 规格/Specification

供气压力	0.1 ~ 0.7 MPa
材质	PPS, AL
工作温度	0 ~ 60℃
供气类别	Clean Air
最大真空度	-88 kPa



性能表/Characteristics

MODEL	最大真空 -kPa (-mmHg)	最大真空流量 (N /min)	空气消耗量 (N /min)	噪音度 (dBA)	重量 (g)	最小管径 ϕ ^(注)		
						供气	真空	排气
VGE02-2	-88 (-660)	54	30 ~ 42	55 ~ 60	225	> 2	> 2.5	> 3/
VGE02-3		81	45 ~ 63	55 ~ 60	243	> 2	> 2.5	> 3/
VGE02-4		108	60 ~ 84	55 ~ 60	261	> 4	> 2.5	> 3/
VGE02-5		135	75 ~ 105	60 ~ 65	279	> 4	> 2.5	> 3/
VGE02-6		162	90 ~ 126	60 ~ 65	297	> 4	> 2.5	> 3/
VGE02-7		189	105 ~ 147	60 ~ 65	315	> 4	> 2.5	> 3/
VGE02-8		216	120 ~ 168	60 ~ 65	333	> 6	> 2.5	> 3/
VGE02-9		243	135 ~ 189	60 ~ 65	351	> 6	> 2.5	> 3/
VGE02-10		270	150 ~ 210	60 ~ 65	369	> 6	> 2.5	> 3/
VGE02-11		297	165 ~ 231	60 ~ 65	387	> 6	> 2.5	> 3/
VGE02-12		324	180 ~ 252	60 ~ 65	405	> 6	> 2.5	> 3/
VGE02-13		351	195 ~ 273	60 ~ 65	423	> 6	> 2.5	> 3/
VGE02-14		378	210 ~ 294	60 ~ 65	441	> 8	> 2.5	> 3/
VGE02-15		405	225 ~ 315	60 ~ 65	459	> 10	> 2.5	> 3/
VGE02-16		432	240 ~ 336	60 ~ 65	477	> 10	> 2.5	> 3/

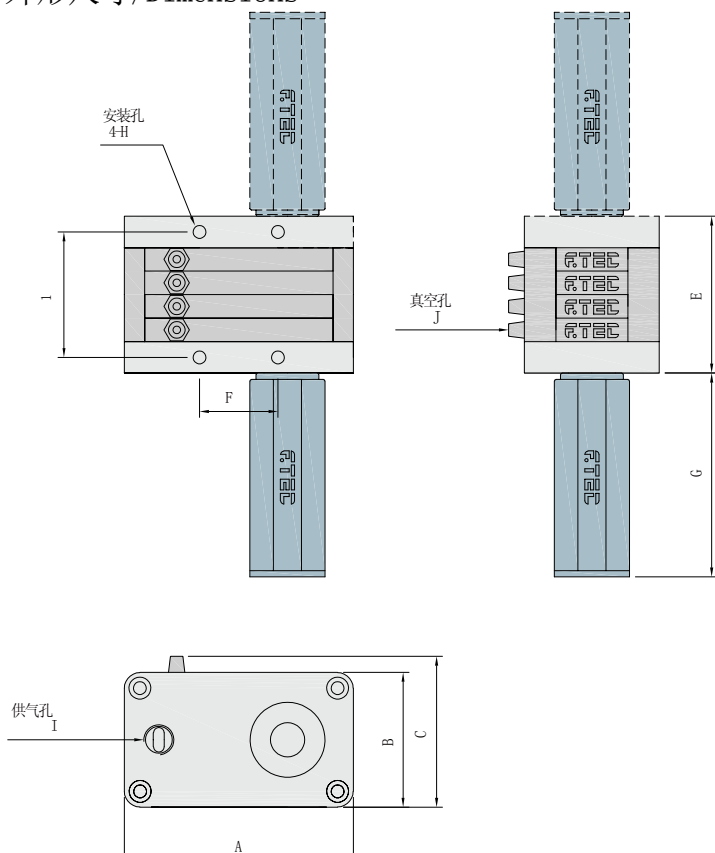
(注) 排管长度请控制在 2m 以内. 排管长度过长会导致排压及真空度下降.



真空吸流量 (N /min)/Vacuum Suction Flow

MODEL	-mmHg -kPa	0 (-mmHg)	75	150	225	300	375	450	525	600
		0 (-kPa)	10	20	30	40	50	60	70	80
VGE02		36	30	26	23	19	16	13	4.8	1.4

VGE02组合 外形尺寸/Dimensions



(mm)

MODEL	A	B	C	D	E	F	G	H	I	J
VGE02-2	73	43	48.1	25	35	25	65	M5x0.8	PF 1/8	Ø4 or Ø6
VGE02-3	73	43	48.1	32.5	42.5	25	65	M5x0.8	PF 1/8	Ø4 or Ø6
VGE02-4	73	43	48.1	40	50	25	65	M5x0.8	PF 1/8	Ø4 or Ø6
VGE02-5	73	43	48.1	47.5	57.5	25	65	M5x0.8	PF 1/8	Ø4 or Ø6
VGE02-6	73	43	48.1	55	65	25	65	M5x0.8	PF 1/8	Ø4 or Ø6
VGE02-7	73	43	48.1	62.5	72.5	25	65	M5x0.8	PF 1/8	Ø4 or Ø6
VGE02-8	73	43	48.1	70	80	25	65	M5x0.8	PF 1/8	Ø4 or Ø6
VGE02-9	73	43	48.1	77.5	87.5	25	65	M5x0.8	PF 1/8	Ø4 or Ø6
VGE02-10	73	43	48.1	85	95	25	65	M5x0.8	PF 1/8	Ø4 or Ø6
VGE02-11	73	43	48.1	92.5	102.5	25	65	M5x0.8	PF 1/8	Ø4 or Ø6
VGE02-12	73	43	48.1	100	110	25	65	M5x0.8	PF 1/8	Ø4 or Ø6
VGE02-13	73	43	48.1	107.5	117.5	25	65	M5x0.8	PF 1/8	Ø4 or Ø6
VGE02-14	73	43	48.1	115	122.5	25	65	M5x0.8	PF 1/8	Ø4 or Ø6
VGE02-15	73	43	48.1	122.5	130	25	65	M5x0.8	PF 1/8	Ø4 or Ø6
VGE02-16	73	43	48.1	130	137.5	25	65	M5x0.8	PF 1/8	Ø4 or Ø6