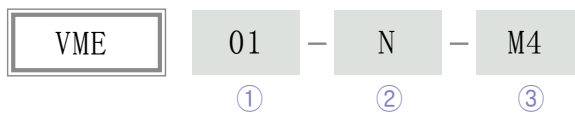




- ▷ 低压环境下保证均匀的高真空;
- ▷ 材质结实, 经久耐用;
- ▷ 安装简便;
- ▷ 可安装ON/OFF 阀。

### 订购码/Ordering NO.



#### ① 容量 (容量等同于电力泵尺寸)/Capacity

01	154	Nl/min	(0.15 KW)
02	240	Nl/min	(0.25 KW)

#### ② 材质/Material

N	NBR
V	VITON
E	EPDM

#### ③ 真空供气阀/Air-Supply Control Valve

无记号	无
M1	DC 12V
M2	DC 24V
M3	AC 110V
M4	AC 220V

#### ▶ 规格/Specification

使用压力范围	0.1 ~ 0.7 MPa
材质	AL, NYLON
工作温度	0 ~ 60°C
供气类别	Clean Air
最大真空度	-92 kPa

### 性能表/Characteristics

MODEL	最大真空 -kPa (-mmHg)	最大真空 流量 (Nl/min)	空气消耗量 (Nl/min)	噪音度 (dBA)	重量 (g)	最小管径 <sup>注)</sup>		
						供气	真空	排气
VME 01	-92 (-690)	150	60 ~ 84	60 ~ 65	180	> 6	> 10	> 12
VME 02		240	90 ~ 126	60 ~ 68	220	> 6	> 12	> 15

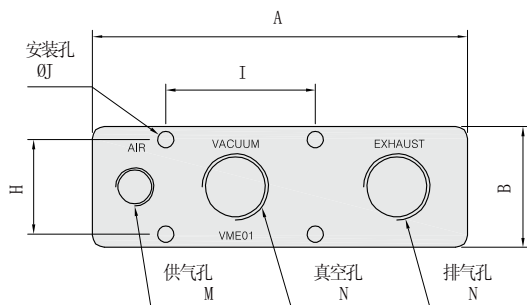
注) 排管长度请控制在2m以内, 排管长度过长会导致排压及真空度下降。

### 真空吸流量 (Nl/min)/Vacuum Suction Flow

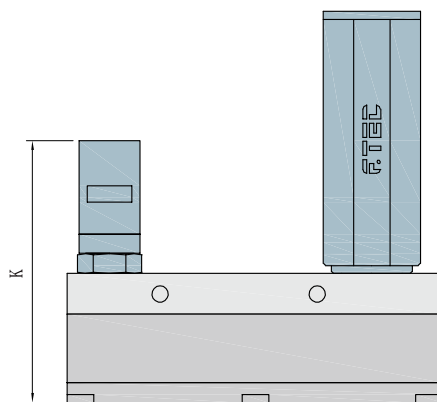
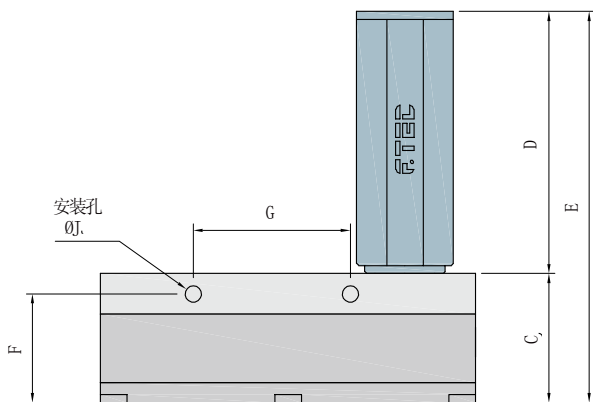
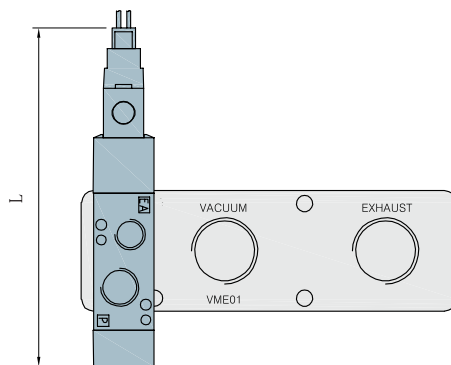
MODEL	-mmHg -kPa	0 (-mmHg)	75	150	225	300	375	450	525	600	675
		0 (-kPa)	10	20	30	40	50	60	70	80	90
VME 01	150	122	68	59	30	22	15	8.4	4.2	0.5	
VME 02	240	167	92	73	60	47	32	16	6.1	0.9	

#### VME Series 外形尺寸/Dimensions

(标准型)



(安装阀型)



(mm)

MODEL	A	B	C	D	E	F	G	H	I	J	K	L	M	N	O
VME 01	93	30	32	65	97	27	39	23.4	37.1	Ø 4.2	65	84	PF 1/8	PF 3/8	PF 3/8
VME 02	100	40	32	84	118	-	-	33	40	Ø 4.2	65	84	PF 1/8	PF 1/2	PF 1/2