


# VFB-M series

低波纹管式 真空吸盘  
Low Bellows Type Vacuum Pad

Ø 4, 6, 8, 10, 15, 20, 25, 30



- ▷ 低波纹管吸盘;
- ▷ 可调整上下高度;
- ▷ 防静电、防吸附痕迹用;
- ▷ 使用 - 小型电子产品材料、薄胶卷、薄玻璃及纸箱。

 订购码/Ordering NO.



① 真空吸盘直径(Ø)/Vacuum Pad Diameter

4M	6M	8M	10M	15M	20M	25M	30M
Ø4	Ø6	Ø8	Ø10	Ø15	Ø20	Ø25	Ø30

② 材质/Material

N	NBR
S	红色硅胶
WS	白色硅胶
U	塑胶
V	耐高温

CS	导电型硅胶(防静电)
MF	防印记
HS	耐高温硅胶(300度)
UT	超耐高温硅胶(700度)
HT	高拉伸硅胶

③ 连接口径/Connection Diameter

无记号	M5M	M5F	18M	18F	14M	14F	12F	34F
无	M5 外螺纹	M5 内螺纹	PF1/8 外螺纹	PF1/8 内螺纹	PF1/4 外螺纹	PF1/4 内螺纹	PF1/2 内螺纹	PF3/4 内螺纹

# VFB-M series

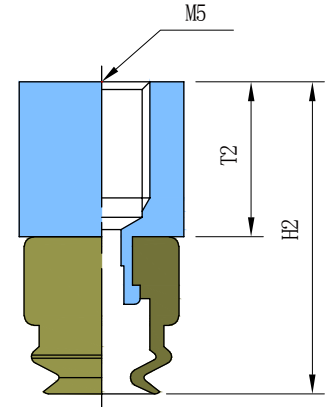
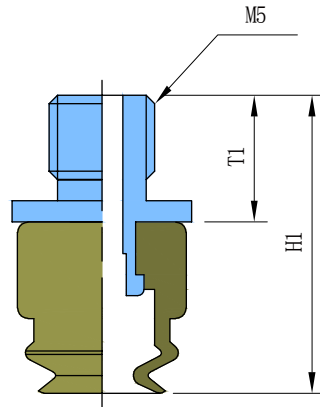
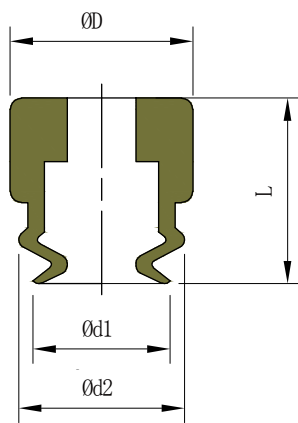
低波纹管式 真空吸盘  
Low Bellows Type Vacuum Pad

Ø 4, 6, 8, 10, 15, 20, 25, 30

▶ 吸盘外形图/Dimensions

▶ 连接螺纹组装图 (外螺纹)

▶ 连接螺纹组装图 (内螺纹)



(mm)

MODEL	Ød1	Ød2	ØD	L	T1	H1	T2	H2	连接口径
VFB4M	4.3	4.6	4	5.5	5	10.5	8	13.5	M3M
VFB6M	6	7	8	8	5	13	8	16	M5M, M5F
VFB8M	8	9	8.5	8	5	13	8	16	M5M, M5F
VFB10M	10	12	11	9.5	5	14.5	8	17.5	M5M, M5F
VFB15M	15	16	12	11	5	16	8	19	M5M, M5F
VFB20M	21	21	15	13	5	18	8	21	M5M, M5F
VFB25M	25	25	18	15.5	8	23.5	10	25.5	18M, 18F
VFB30M	30	30	21.6	18.6	8	26.6	10	28.6	18M, 18F