

VFBLL series

4段 波纹管式 真空吸盘
Four Stage Bellows Type Vacuum Pad

Ø 15, 20, 30, 40, 50



- ▷ 适合于倾斜产品的移动;
- ▷ 可调整上下高度;
- ▷ 适合搬运袋装制品;
- ▷ 适用 -鸡蛋、面包、玻璃杯、真空包装、面膜、CD/DVD。



订购码/Ordering NO.

VFBLL
 15 -
 N -
 M5M
① ② ③

① 真空吸盘直径(Ø)/Vacuum Pad Diameter

Ø15	Ø20	Ø30	Ø40	Ø50
-----	-----	-----	-----	-----

② 材质/Material

N	NBR	CS	导电型硅胶(防静电)
S	红色硅胶	MF	防印记
WS	白色硅胶	HS	耐高温硅胶(300度)
U	塑胶	UT	超耐高温硅胶(700度)
V	耐高温	HT	高拉伸硅胶

③ 连接口径/Connection Diameter

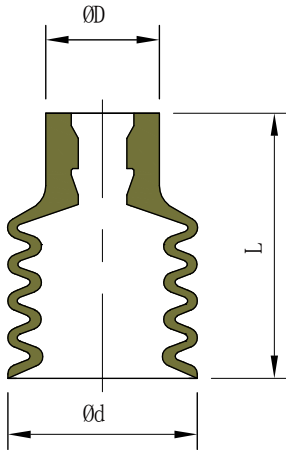
无记号	M5M	M5F	18M	18F	14M	14F	12F	34F
无	M5 外螺纹	M5 内螺纹	PF1/8 外螺纹	PF1/8 内螺纹	PF1/4 外螺纹	PF1/4 内螺纹	PF1/2 内螺纹	PF3/4 内螺纹

VFBLL series

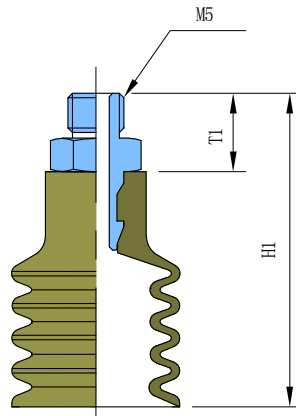
4段 波纹管式 真空吸盘
Four Stage Bellows Type Vacuum Pad

Ø 15, 20, 30, 40, 50

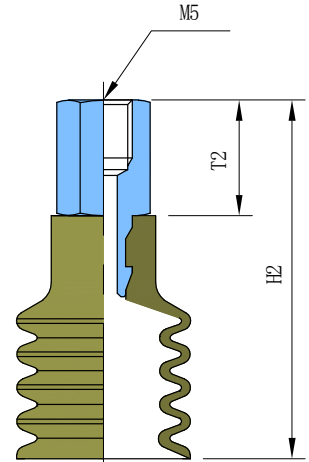
▶ 吸盘外形图/Dimensions



▶ 连接螺纹组装图 (外螺纹)



▶ 连接螺纹组装图 (内螺纹)



(mm)

MODEL	Ød	ØD	L	T1	H1	T2	H2	连接口径
VFBLL15	15	9	21	9	30	10	31	M5M, M5F
VFBLL20	20	14.5	23	10.7	33.7	10	33	M5M, 18M, 18F
VFBLL30	30	20	32	14	46	10	42	18M, 18F, 14M
VFBLL40	40	20	42	14	56	10	52	18M, 18F, 14M
VFBLL50	50	27	53	14	67	10	63	18M, 18F, 14M