



- ▷ 适用于曲线或不规则表面;
- ▷ 防滑, 防晃动;
- ▷ 适用 - 玻璃、铁板、电子部品、纸箱、汽车生产线。



订购码/Ordering NO.



① 真空吸盘直径(Ø)/Vacuum Pad Diameter

Ø30	Ø40	Ø50	Ø60	Ø80
-----	-----	-----	-----	-----

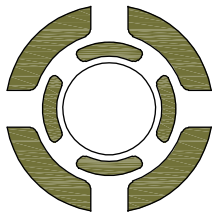
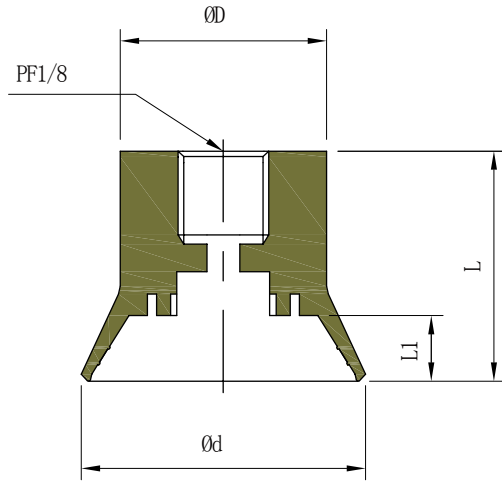
② 材质/Material

N	NBR	CS	导电型硅胶(防静电)
S	红色硅胶	MF	防印记
WS	白色硅胶	HS	耐高温硅胶(300度)
U	塑胶	UT	超耐高温硅胶(700度)
V	耐高温	HT	高拉伸硅胶

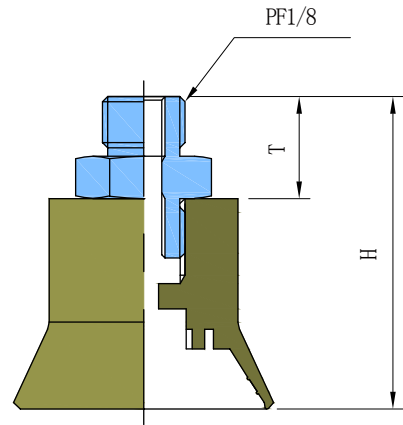
③ 连接口径/Connection Diameter

无记号	M5M	M5F	18M	18F	14M	14F	12F	34F
无	M5 外螺纹	M5 内螺纹	PF1/8 外螺纹	PF1/8 内螺纹	PF1/4 外螺纹	PF1/4 内螺纹	PF1/2 内螺纹	PF3/4 内螺纹

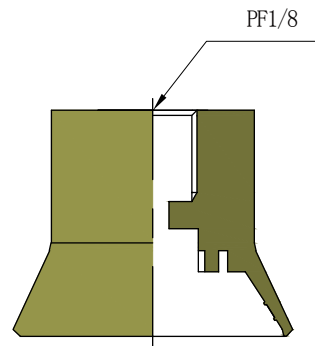
▶ 吸盘外形图/Dimensions



▶ 连接螺纹组装图 (外螺纹)



▶ 连接螺纹组装图 (内螺纹)



(mm)

MODEL	Ød	ØD	L1	L	T	H	连接口径
VFI30	30	20	7	25	12	37	18M, 18F
VFI40	40	27	7	25	12	37	18M, 18F
VFI50	50	30	8.5	25	12	37	18M, 18F
VFI60	60	32	10	30	12	42	18M, 18F
VFI80	80	50	14	30	12	42	18M, 18F