



- ▷ 直接连接接头，直接安装钢管(里侧，外侧)；
- ▷ 适用于薄包装纸；
- ▷ 适用于吸取塑料品，电子部品。



订购码/Ordering NO.



① 真空吸盘直径(∅)/Vacuum Pad Diameter

∅ 30	∅40	∅50	∅60
------	-----	-----	-----

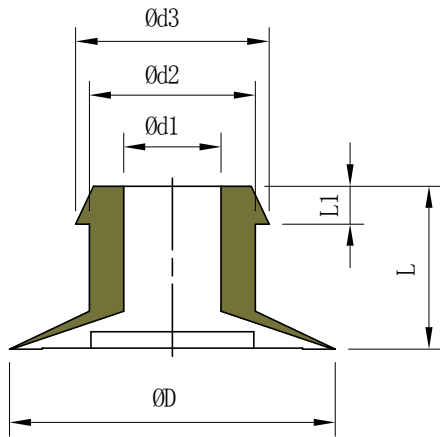
② 材质/Material

N	NBR	CS	导电型硅胶(防静电)
S	红色硅胶	MF	防印记
WS	白色硅胶	HS	耐高温硅胶(300度)
U	塑胶	UT	超耐高温硅胶(700度)
V	耐高温	HT	高拉伸硅胶

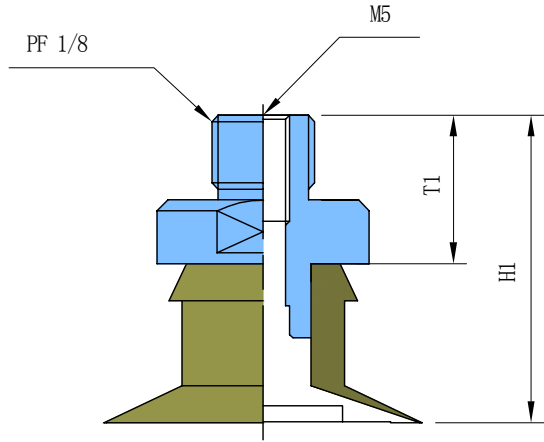
③ 连接口径/Connection Diameter

无记号	M5M	M5F	18M	18F	14M	14F	12F	34F
无	M5 外螺纹	M5 内螺纹	PF1/8 外螺纹	PF1/8 内螺纹	PF1/4 外螺纹	PF1/4 内螺纹	PF1/2 内螺纹	PF3/4 内螺纹

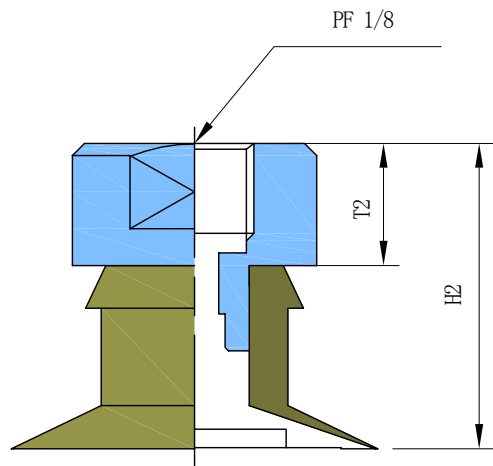
▶ 吸盘外形图/Dimensions



▶ 连接螺纹组装图 (外螺纹)



▶ 连接螺纹组装图 (内螺纹)



(mm)

MODEL	Ød1	Ød2	Ød3	ØD	L1	L	T1	H1	T2	H2	连接口径
VFL30	9	15.3	17.8	30	3.5	15	10.7	25.7	10	25	18M, 18F
VFL40	9	15.3	17.8	40	3.5	20	10.7	30.7	10	30	18M, 18F
VFL50	9	15.3	17.8	50	3.5	24	10.7	34.7	10	34	18M, 18F
VFL60	9	15.3	17.8	60	4	24.5	10.7	35.2	10	34.5	18M, 18F