



- ▷ 弹力好, 高抗张强度;
- ▷ 防吸附痕迹, 防静电;
- ▷ 适用 - 胶卷、塑料产品、电子部品。

### 订购码/Ordering NO.



#### ① 真空吸盘直径(Ø)/Vacuum Pad Diameter

Ø5	Ø8	Ø10	Ø15	Ø20
----	----	-----	-----	-----

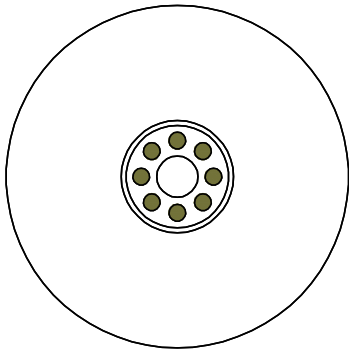
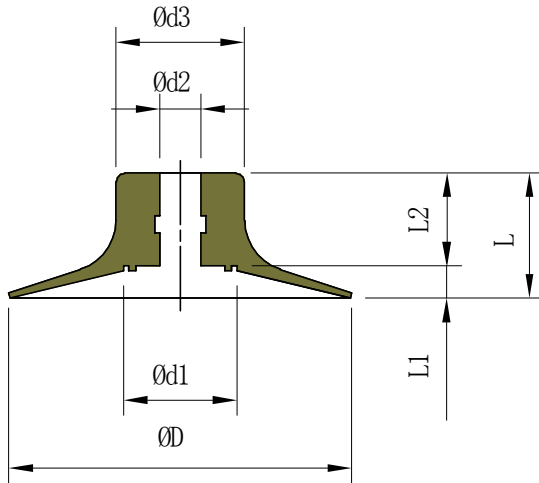
#### ② 材 质/Material

N	NBR	CS	导电型硅胶(防静电)
S	红色硅胶	MF	防印记
WS	白色硅胶	HS	耐高温硅胶(300度)
U	塑胶	UT	超耐高温硅胶(700度)
V	耐高温	HT	高拉伸硅胶

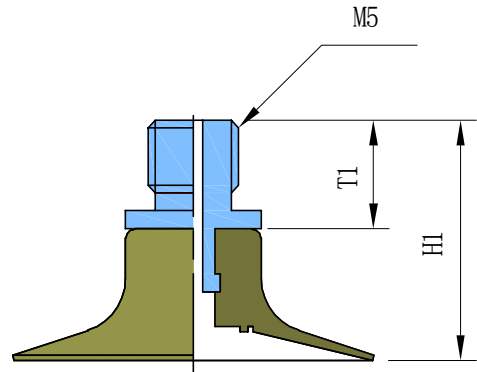
#### ③ 连接口径/Connection Diameter

无记号	M5M	M5F	18M	18F	14M	14F	12F	34F
无	M5 外螺纹	M5 内螺纹	PF1/8 外螺纹	PF1/8 内螺纹	PF1/4 外螺纹	PF1/4 内螺纹	PF1/2 内螺纹	PF3/4 内螺纹

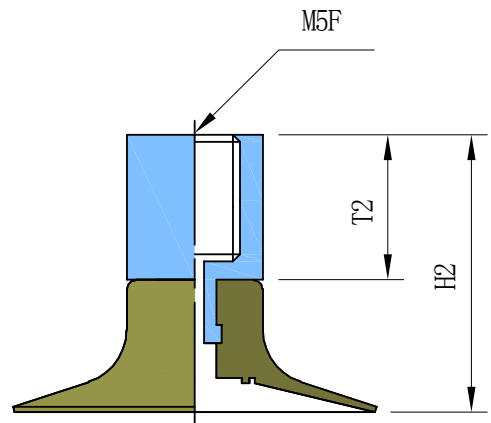
▶ 吸盘外形图/Dimensions



▶ 连接螺纹组装图 (外螺纹)



▶ 连接螺纹组装图 (内螺纹)



(mm)

MODEL	ØD	Ød1	Ød2	Ød3	L1	L2	L	T1	H1	T2	H2	连接口径
VFM5	6	4.2	2	5.1	0.4	5.4	5.8	6	11.8	8	13.8	M5M, M5F
VFM8	8.2	5.4	2.6	5.1	0.5	5.5	6	6	12	8	14	M5M, M5F
VFM10	10.3	6.2	2.6	5.1	0.7	5.5	6.2	6	12.2	8	14.2	M5M, M5F
VFM15	15	6.6	2.4	7.5	1.4	5.1	6.5	6	12.5	8	14.5	M5M, M5F
VFM20	20	6.6	2.4	7.5	1.9	5.4	7.3	6	13.3	8	15.3	M5M, M5F